

## Soundbox

Als ich noch so jung war wie ihr, und manche sagen, dass sei schon eine ganze Weile her, da hat mir meine Tante eine Muschel aus dem Urlaub mitgebracht. Wenn man diese ans Ohr hielt, konnte man das Meeresrauschen hören. Bald danach kam der erste Kassettenspieler, CD Spieler, i-Pod 1.Generation, i-Pod 3.Generation..... und so weiter. Der analoge Radio eurer Eltern war einmal der neueste Stand der Technik. Ganz schön rasante Entwicklung würde ich sagen. Eure Soundbox ist also ein tolles Gerät zum wiederspielen eurer Lieblingsmusik, aber genauso eine Uhr, die all diese schönen Stunden misst. Und irgendwann werdet ihr dann einmal eure Soundbox anschauen und die Jahre zurück rechnen können, dann könnt ihr mehr als das Rauschen hören...

### Empfohlenes Zusatzmodul:



Verstärker Artnr. 200.421



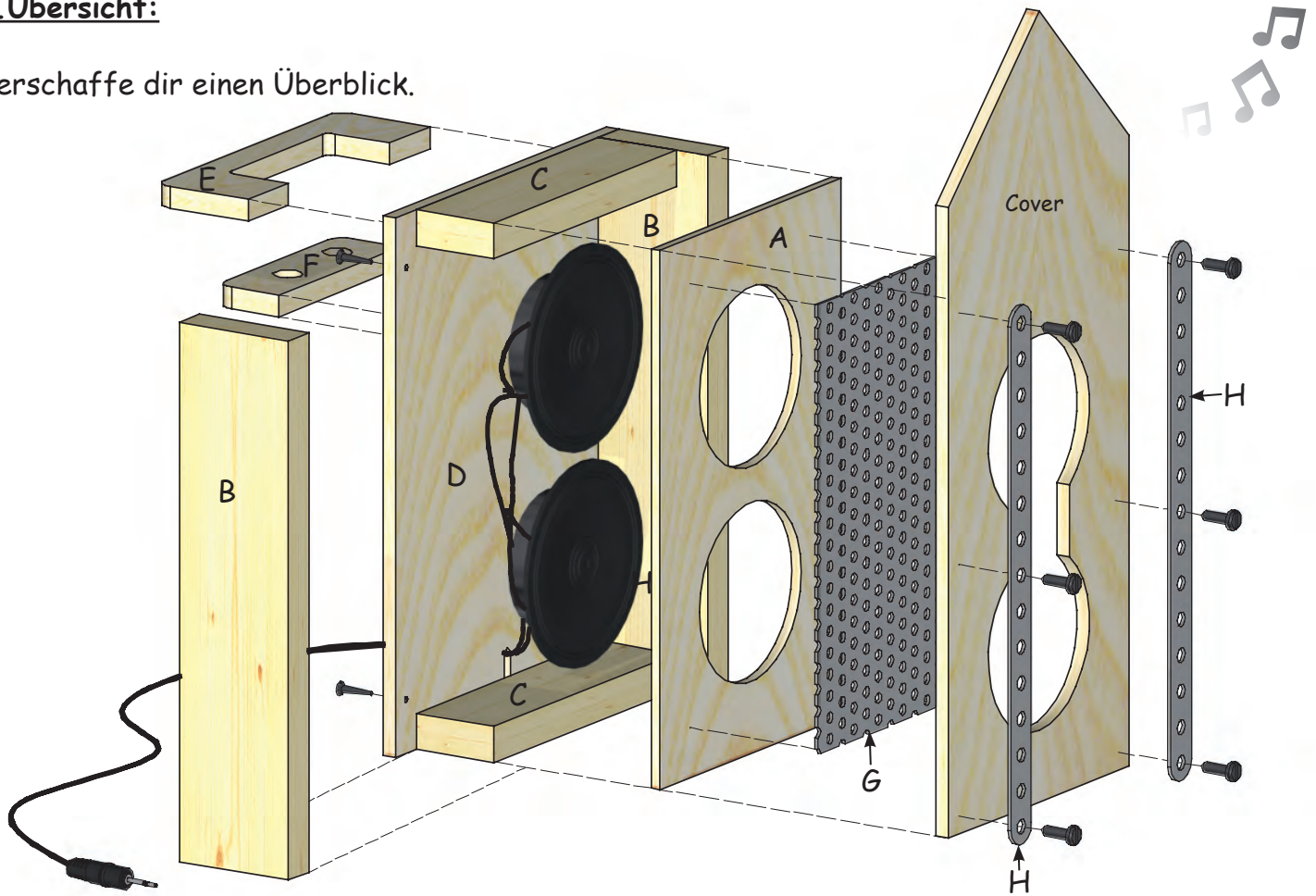
Dazu passende  
Arbeitsblätter  
gratis zum Herunterladen  
[www.aduis.com](http://www.aduis.com)



Name:		Klasse:	
Stückliste:		Teile:	Werkzeugvorschlag:
1 Sperrholz	150 / 89 / 3 mm	A	Bleistift, Lineal
1 Sperrholz	150 / 110 / 4 mm	D	Schleifpapier, Hammer
1 Sperrholz	90 / 30 / 6 mm	E	Laubsäge, Feinsäge
1 Sperrholz	60 / 20 / 6 mm	F	Schere, Zirkel
1 Sperrholz	250 / 89 / 4 mm	Cover	Schraubendreher
1 Lochblech	125 / 60 mm	G	Alleskleber, Körner
2 Lochstreifen	150 / 10 mm	H	transparentes Klebeband
2 Holzleisten	150 / 35 / 10 mm	B	Bohrer Ø 2, 4, 8 mm
2 Holzleisten	90 / 25 / 10 mm	C	LötKolben
2 Lautsprecher			Holzleim
1 Kabel für MP3 Player			Acrylfarbe
6 Schrauben	2,9 x 9,5 mm		
4 Schrauben	2,0 x 10 mm		

Die Bauanleitung:1. Übersicht:

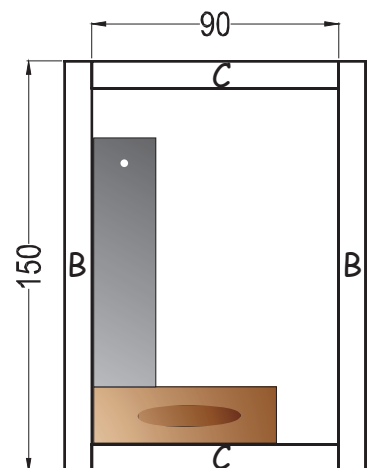
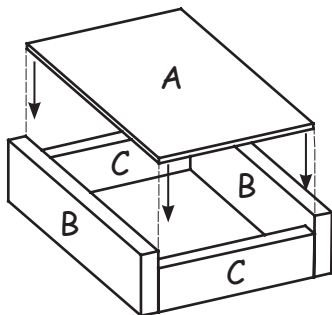
Verschaffe dir einen Überblick.

2. Der Rahmen - Teile (B) + (C):

• Leime die Teile (B) + (C) zu einem Rahmen zusammen.

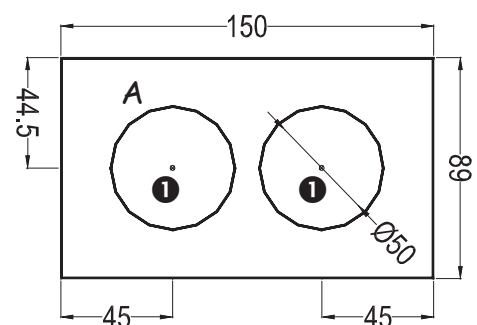
-> der Rahmen muss im rechten Winkel stehen.

-> Lege zur Kontrolle kurz Teil (A) ein.

3. Teil (A), Lautsprecher mit Kabel, Teil (G):

• Zeichne die 2 Kreise  $\varnothing 50$  mm auf Teil (A).

❶ Bohre 2 kleine Löcher zum Einfädeln der Laubsäge und säge die Löcher aus. Arbeite die Sägekanten mit Schleifpapier nach. - Bemale die Vorderseite von Teil (A) mit Farbe (z.B. schwarz).



2 Klebe die 2 Lautsprecher auf Teil (A).

**Beachte:**

Für diese Soundbox wurde eine separate Verstärkerschaltung entwickelt, die im Innenraum integriert werden kann.

-> Viele Kopfhörerausgänge von MP3 Playern und Handys sind in der Lautstärke (Leistungsfähigkeit) begrenzt. Durch den Einbau dieser empfehlenswerten Verstärkerschaltung, als Ergänzung, wird die Leistungsfähigkeit der Soundbox erheblich erhöht.

Die Punkte 3, 4, 5 sind nur auszuführen, wenn kein Verstärker ArtNr. 200.421 verwendet wird. Wird der Verstärker in die Soundbox eingebaut, entfallen die Punkte 3, 4, 5.

- 3 Trenne die 2 Kabel des Doppelkabels ein Stück weit (ca. 100 mm) auseinander.
- 4 Isoliere die Kabelenden auf einer Länge von ca. 30 mm ab.
- 5 Löte die Enden der Kabel an den Lautsprechern an.
- 6 Klebe das Lochblech (G) auf Teil (A).

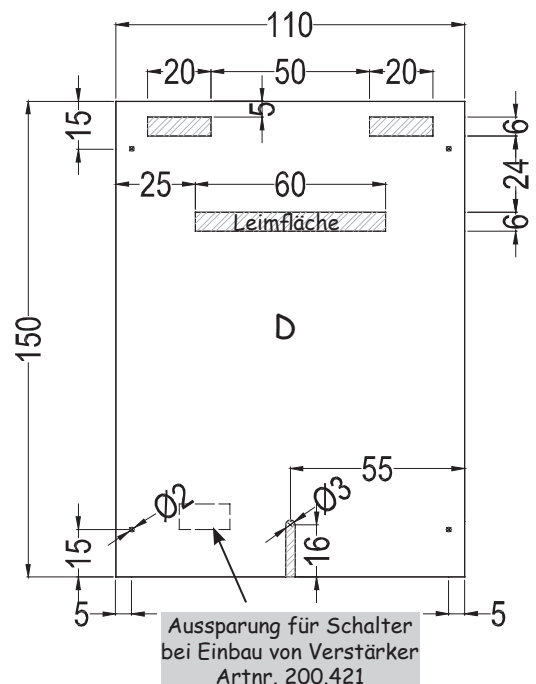
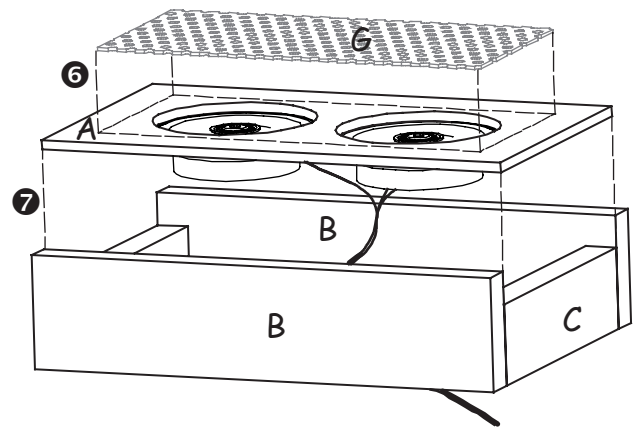
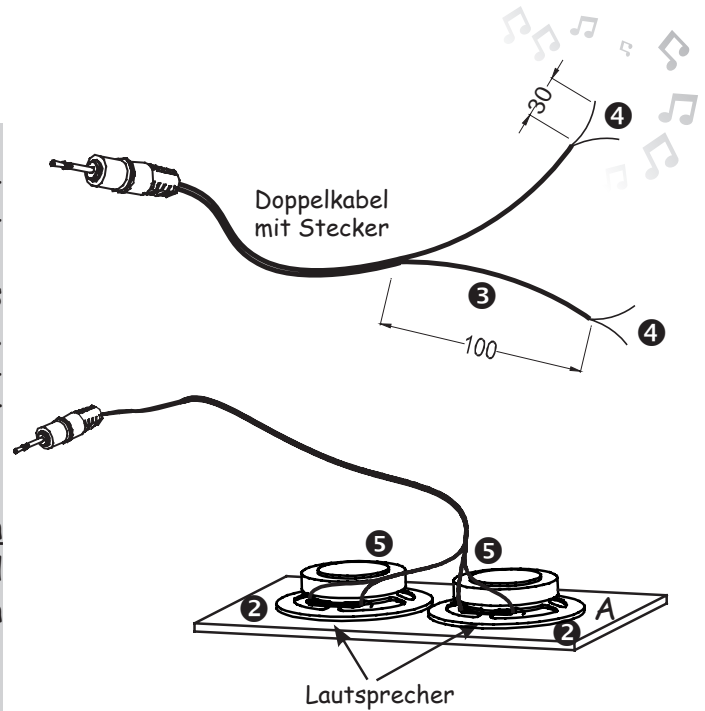
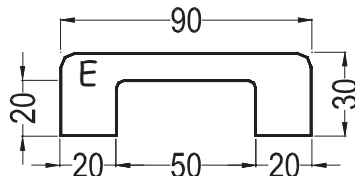
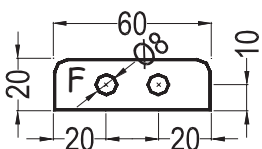
7 Leime Teil (A) auf die Teile (C).

**4. Die Rückwand (D) und die Halterungen (E) + (F):**

- Zeichne die Bohrungen und die Leimflächen für die Teile (E), (F) auf Teil (D).
- Bohre die Löcher  $\varnothing$  3 mm und  $\varnothing$  2 mm.

-> Die Aussparung für Schalter des Verstärkers wird nur beim Einbau von Verstärker ArtNr. 200.421 ausgesägt (siehe Punkt 6 Bauanleitung Verstärker).

- Zeichne die Teile (E) + (F) auf.
- Bohre die Löcher  $\varnothing$  8 mm in Teil (F).
- Säge die Aussparung in Teil (E) aus.



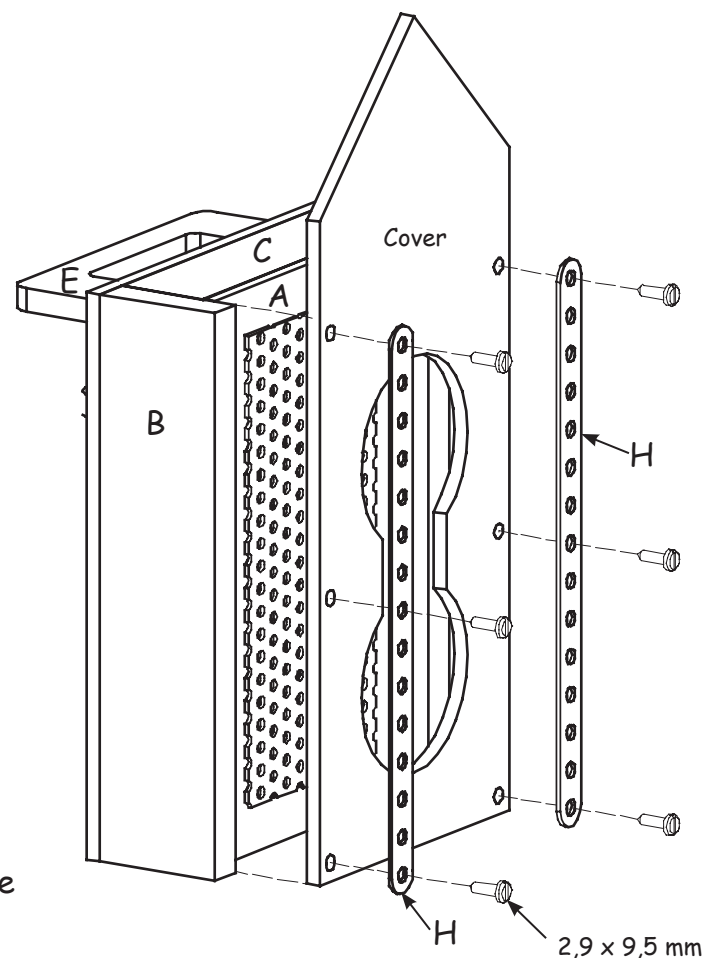
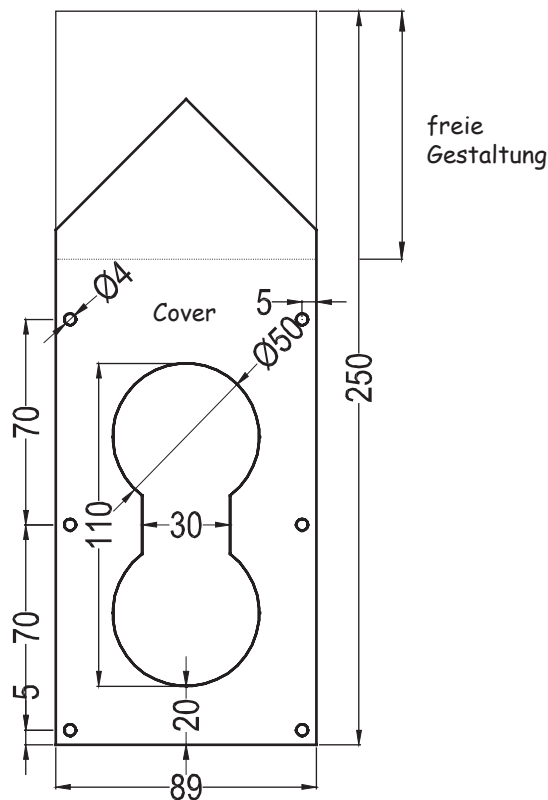
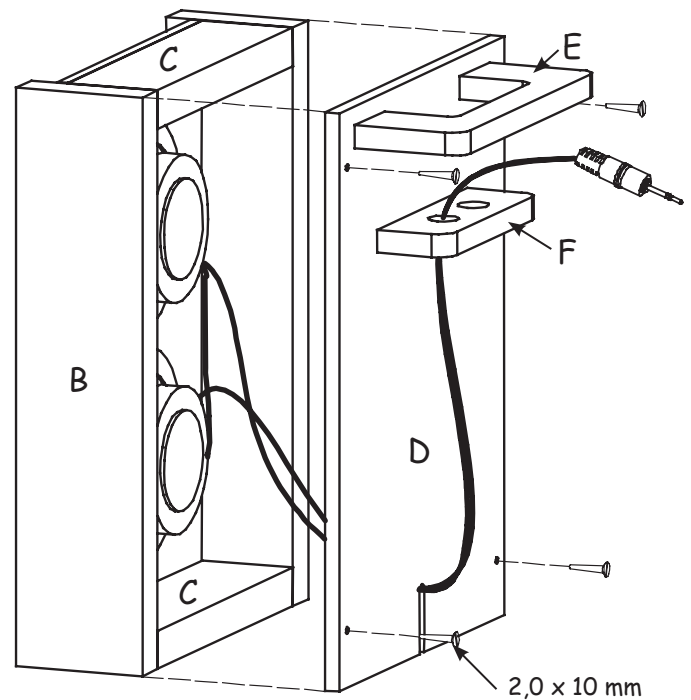
- Runde die Ecken der Teile (E) + (F) nach Abbildung ab und leime sie auf Teil (D).

-> Wird der Verstärker eingebaut, entfällt dieser Punkt.

- Fädle das Kabel nach Abbildung ein und schraube die Rückwand (D) auf die Teile (B).

### 5. Das Cover und die Lochstreifen (H):

- Bohre die Löcher  $\varnothing 4$  mm.
- Gestalte den oberen Bereich des Covers nach deinen Vorstellungen und Ideen.
- Schraube das Cover und die Lochstreifen (H) mit 6 Schrauben (2,9 x 9,5 mm) fest.



### 6. Gestalten / Bemalen:

- Entwirf eigene Muster und Kreationen und bemale sie mit bunten Farben.

**Viel Spaß und gutes Gelingen!**



