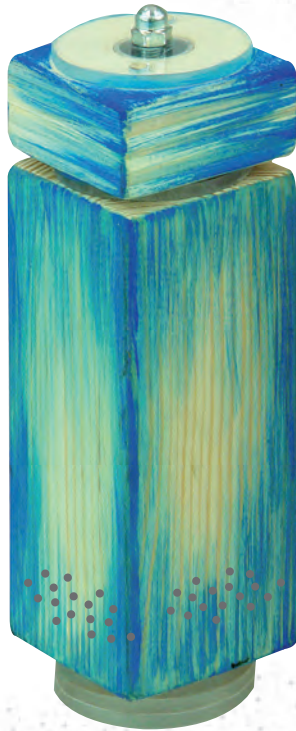




# Salz oder Pfeffermühle



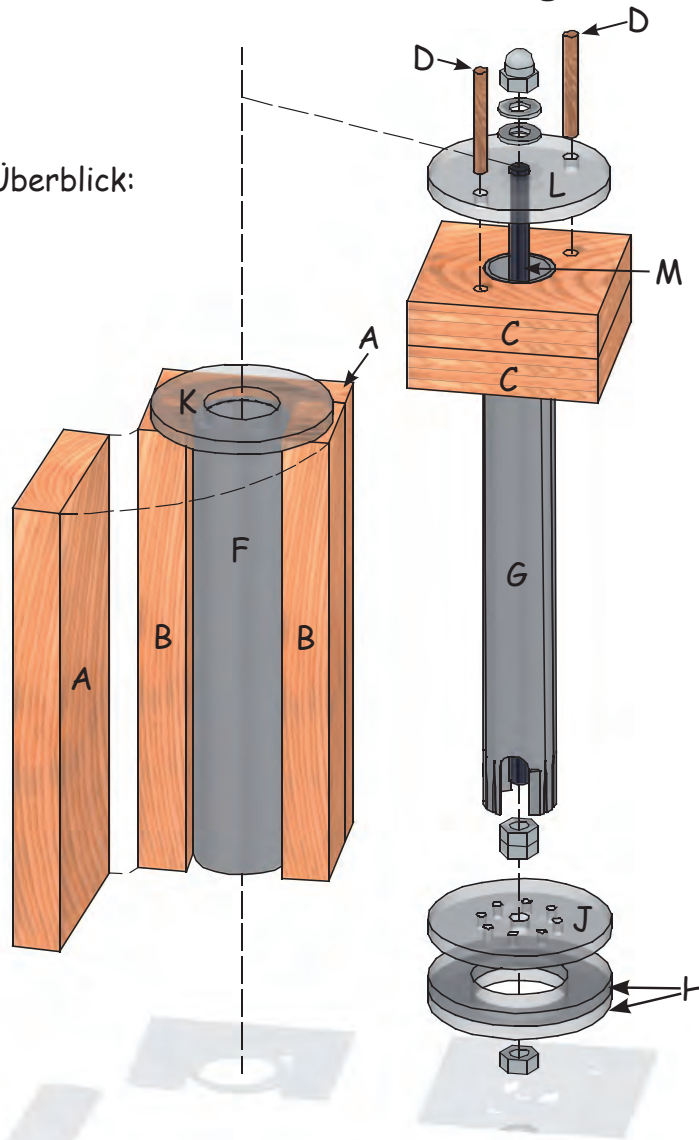
Videos &  
Arbeitsblätter  
gratis im Internet  
[www.aduis.com](http://www.aduis.com)

Ein Dauerbrenner ist dieses Modell wahrlich, und das nicht nur in den Augen unserer fleißigen Bastler, sondern als ein nützliches Geschenk für Verwandte und Freunde. Auch praktisch zum Mitnehmen für´s Picknick, oder auch wenn ihr wieder bei Tante Margarete eingeladen seid, die so spärlich mit den Gewürzen umgeht.

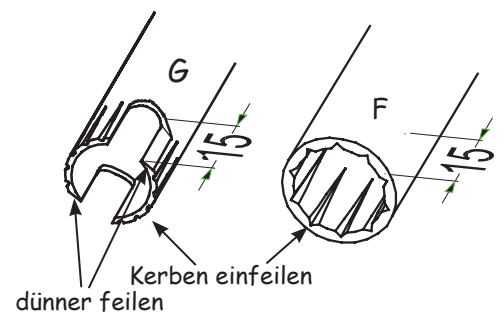
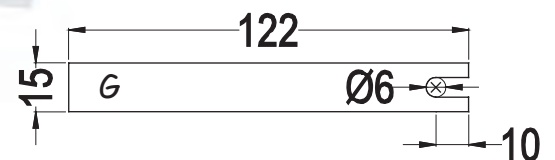
Name:		Klasse:	
<b>Stückliste:</b>		<b>Teile:</b>	<b>Werkzeugvorschlag:</b>
2 Leisten	100 / 40 / 10 mm	A	Bleistift, Lineal
2 Leisten	100 / 20 / 10 mm	B	Schleifpapier, Feile
2 Sperrholz	40 / 40 / 10 mm	C	Laubsäge, Feinsäge
1 Polystyrol	140 / 100 / 3 mm	H, J, K, L	Schere, Schraubstock
1 Alurohr	100 / Ø 20 mm	F	Eisensäge, Dreikantfeile
1 Alurohr	122 / Ø 15 mm	G	Alleskleber, Vorstecher
1 Gewindestange	140 / M4	M	transparentes Klebeband
3 Muttern	M4		Bohrer Ø 2 - 3 - 6 mm
1 Hutmutter	M4		Acrylfarbe
1 Rundstab	Ø 3 mm / 50 mm lang	D	Schonpacken
2 Beilagscheiben	M4		

Die Bauanleitung:1. Übersicht:

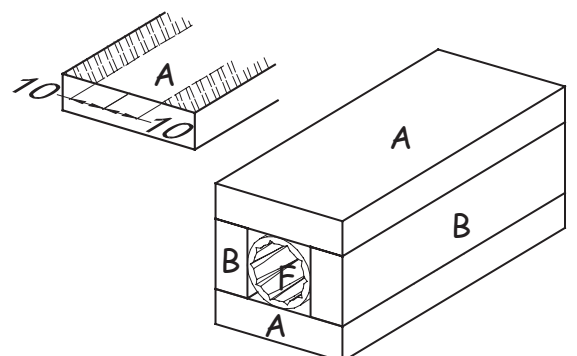
Verschaffe dir einen Überblick:

2. Die Alurohre (F), (G):

- Zeichne die Bohrung  $\text{Ø} 6 \text{ mm}$  auf das Alurohr (G).
- Spanne das Alurohr zwischen 2 Schonpacken im Spannstock fest und bohre ein Loch  $\text{Ø} 6 \text{ mm}$ .
- Säge den Schlitz mit einer Eisensäge oder einer Laubsäge mit Metallblatt aus.
- Feile das Alurohr an 2 Seiten dünner.
- Feile mit einer Dreikantfeile Kerben in die Alurohre (F), (G).

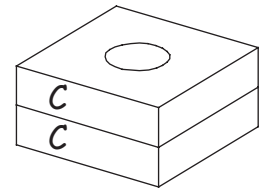
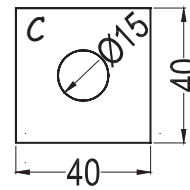
3. Die Teile (A) + (B):

- Zeichne die Leimflächen für die Teile (B) von der Mitte ausgemessen auf Teil (A).
- Leime die Teile (B) auf und lege das Alurohr (F) dazwischen.
- Leime den 2. Teil (A) auf.



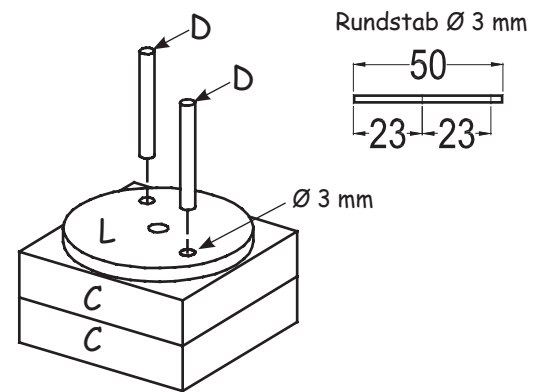
## 4. Die Teile (C):

- Zeichne die Löcher  $\varnothing 15$  mm mit dem Zirkel auf die Teile (C). - Bohre kleine Löcher zum Einfädeln der Laubsäge und säge die Löcher aus.
- Leime die Teile (C) zusammen und feile das Loch  $\varnothing 15$  mm mit einer Rundfeile so weit nach, dass das Alurohr (G) eingeschoben werden kann.

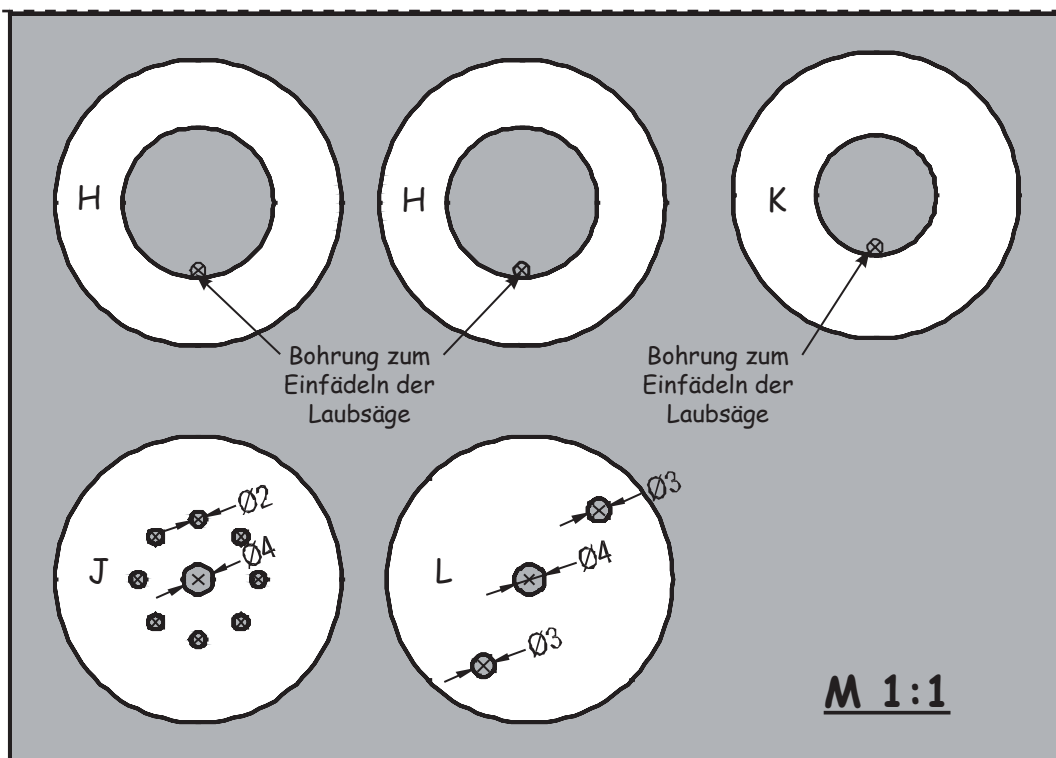


## 5. Die Teile (H), (J), (K), (L):

- > Die Schutzfolie vom Polystyrol erst nach dem Aussägen abziehen! <-
- Schneide die Schablonen für die Teile (H) - (L) grob mit der Schere aus und klebe sie mit transparentem Klebeband auf.
- Bohre alle Löcher in der richtigen Größe - Bohre in das Mittelloch der Teile (H) + (K) ein kleines Loch zum Einfädeln der Laubsäge.
- Säge die Teile (H) - (L) mit der Laubsäge aus und arbeite die Sägekanten mit Rundfeile und Schleifpapier nach.
- Klebe Teil (L) mit transparentem Klebeband auf die Teile (C) und bohre die Löcher  $\varnothing 3$  mm auch durch die Teile (C).
- Säge die Rundstäbe (D) ab und leime sie in die Teile (C).



## Schablone für Teile (H) - (L)



**6. Zusammenbau:**

- ❶ Klebe das Alurohr (G) in die Teile (C).
- ❷ Raue die Flächen der Teile (H), (J), (K) mit Schleifpapier an.
- ❸ Entgrate die Enden der Gewindestange (M) mit einer Feile.
- ❹ Schraube Teil (J) nach Abbildung mit 3 Muttern M4 auf die Gewindestange (M). Kontere die oberen Muttern gut aneinander.
- ❺ Klebe die Teile (J) + (K) auf die Teile (A), (B).
- Alleskleber verwenden!
- ❻ Klebe die Teile (H) auf Teil (J).
- ❼ Stecke das Oberteil (G) + (C) ein.
- ❽ Stecke Teil (L) auf die Rundstäbe der Teile (C).
- ❾ Fixiere das Ganze mit 2 Beilagscheiben M4 und einer Hutmutter.
- Stelle das Ganze so ein, dass das Oberteil passgenau auf Teil (K) liegt, sich aber noch gut drehen lässt. Die Hutmutter muss fest angeschraubt werden können, ohne dass sie das Oberteil klemmt.
- Dazu kann wenn nötig die Gewindestange gekürzt werden
  - = Gewindestange zu lang
  - = oder Beilagscheiben entnommen werden
  - = Gewindestange zu kurz

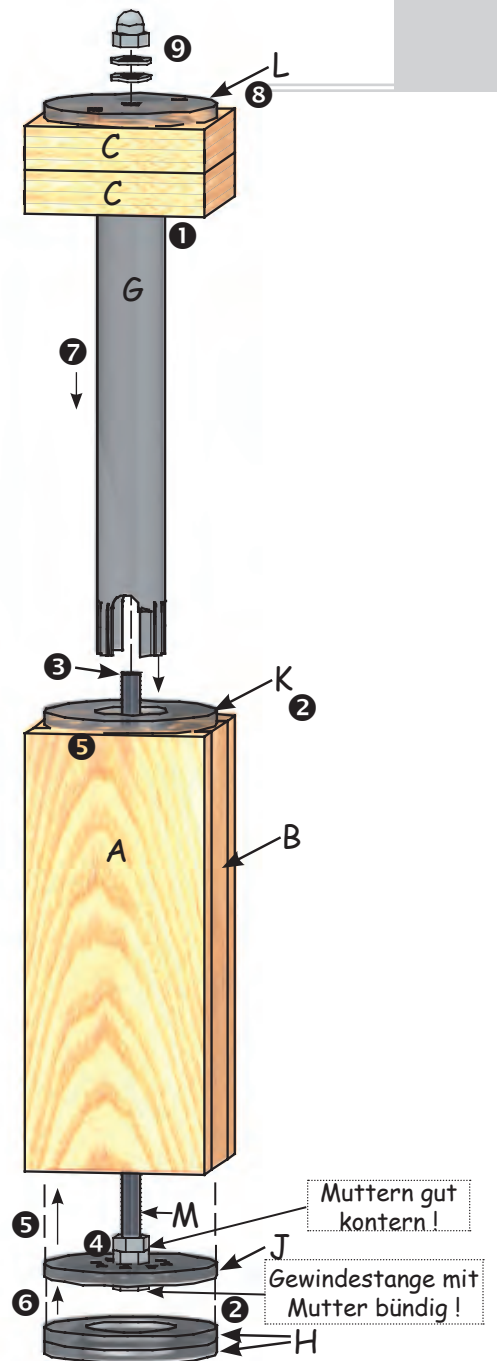
**7. Gestalten/Bemalen:**

Bemale dein Werkstück nach deinen Ideen und Vorstellungen.

**8. Befüllen:**

- Salz-, oder Pfefferkörner in die Mitte von Teil (G) füllen.
- Dazu die Salz-, Pfeffermühle auf den Kopf stellen.

**Viel Spaß und gutes Gelingen!**



**Aduis.**