

Häuschen für Insekten



Videos &
Arbeitsblätter
gratis im Internet
www.aduis.com

Unter den Insekten gibt es zwei grundverschiedene Typen: Hummeln und Wespen.

Die letzteren zählen zu den unverbesserlichen Optimisten.

Unbeschwert denken sie dauernd nur an ihre schlanke Taille und an das schöne Wetter und ziehen sich auch dementsprechend an. Auch ihre Häuser bauen sie nur aus einer Art hauchdünnem Papier. Hummeln hingegen denken wohl bei jedem Wölkchen bereits an arktische Kälte und legen deshalb ihren Pelz nie ab.

Damit sie nicht dauernd in ihren feuchten Erdlöchern herumkriechen müssen, sondern auch einmal die schönen Seiten des Lebens sehen, baue ihnen doch ein hübsches Häuschen.

Name:		Klasse:	
Stückliste:		Teile:	Werkzeugvorschlag:
1 Brett	200 / 100 / 15 mm	D	Bleistift, Lineal, Hammer
1 Brett	200 / 85 / 15 mm	A	Schleifpapier, Rund- Flachfeile
2 Bretter	150 / 100 / 10 mm	B, C	Laubsäge, Feinsäge
1 Leiste	180 / 40 / 10 mm	G	Schere, Schraubzwinde
2 Leisten	120 / 15 / 10 mm	H	Vorstecher, Cuttermesser
1 Sperrholz	240 / 170 / 6 mm	E	Alleskleber
1 Sperrholz	220 / 150 / 4 mm	F	Klebeband
2 Sperrhölzer	230 / 10 / 4 mm		Bohrer Ø 4, 6, 7, 8, 15 mm
1 Dachpappe	250 / 180 mm		wasserfester Holzleim
10 Wagnerstifte	14 x 25 mm		Acrylfarbe
6 Nägel	10 x 15 mm		Ausreiber

Insektenhaus für Hummel, Marienkäfer, Schmetterling, Florfliege

Im Garten leben viele Insekten. Manche sind für unsere Blumen und Pflanzen schädlich, manche dienen als Nützlinge, weil sie die Schädlinge fressen. Statt Pflanzenschutzmittel zu verspritzen kann man also ganz gezielt Wohnräume für nützliche Helfer schaffen. Auch dem Bestäuben der Obstblüten dienen wilde Insekten.

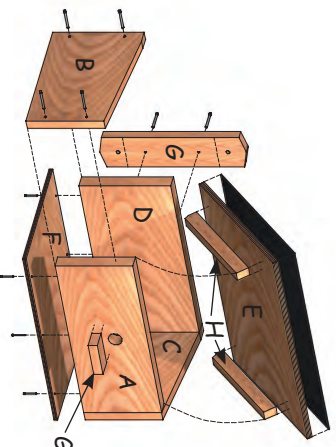
Das Insektenhäuschen besteht aus einem viereckigen Körper mit Boden und schrägem Dach, und den für die jeweiligen Insekten geeigneten Einfluglöcher.

Du musst dir also zuerst überlegen für wen du das Quartier baust. Zur Auswahl stehen: Hummel, Marienkäfer, Florfliege und Schmetterling.

• Mit dem beiliegenden Material kann 1 Insektenhaus gebaut werden.

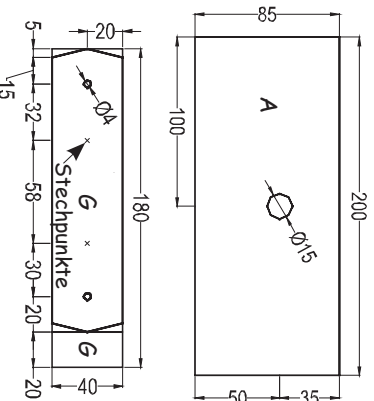
- Je nach gewählten Insektenart sind die Einfluglöcher unterschiedlich auszuarbeiten.

Übersicht:

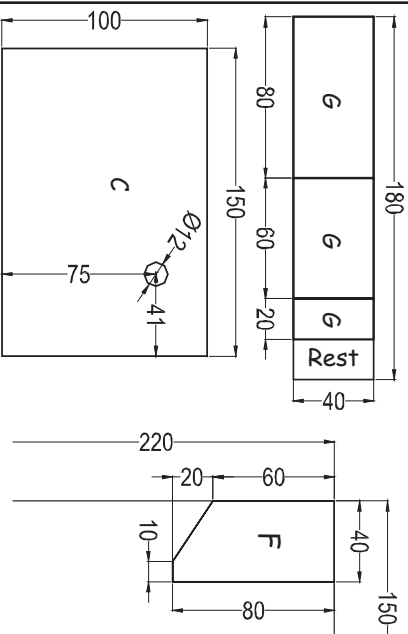
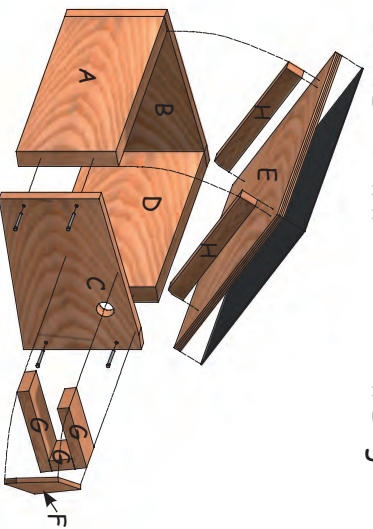


Variante 1: Hummelhaus zum Aufhängen

Zeichnungen, Teile:



Variante 2: Erdhummelkasten zum Eingraben



Anleitung:

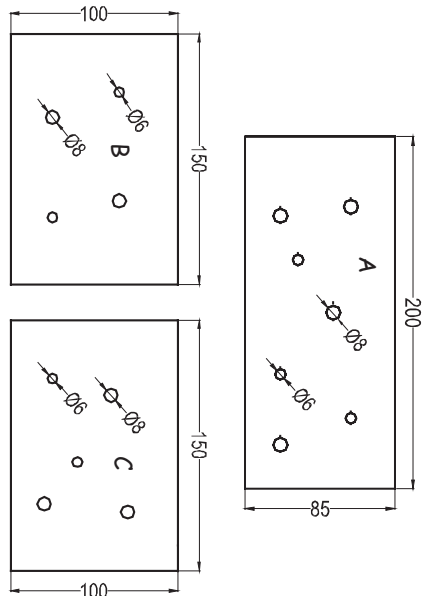
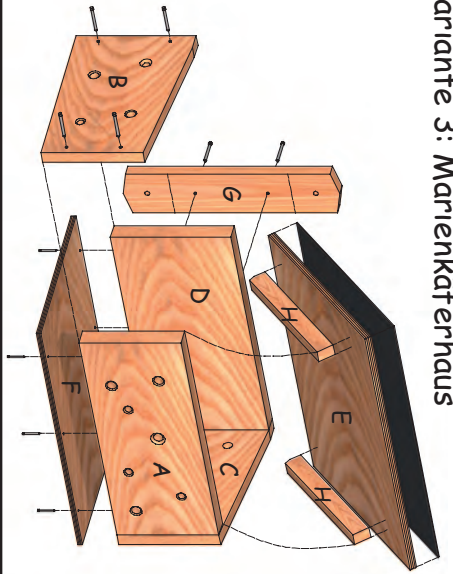
Bohre in Teil (A) ein Loch $\varnothing 15$ mm oder bohre ein kleines Loch zum Einfädeln der Laubsäge und säge das Loch aus. Säge von der Leiste (G) ein Stück mit 20 mm Länge ab. Dieses Stück wird nach dem Zusammenbau des Rahmens angeleimt.

• Bohre in Teil (C) ein Loch $\varnothing 15$ mm oder bohre ein kleines Loch zum Einfädeln der Laubsäge und säge das Loch aus.

• Säge 3 Teile (G) ab. Säge Teil (F) aus und arbeite die Sägekanten mit Schleifpapier nach.

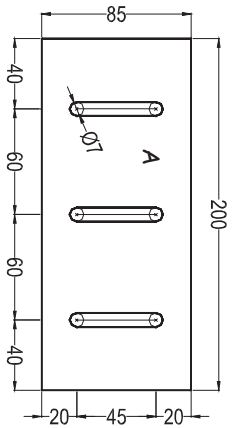
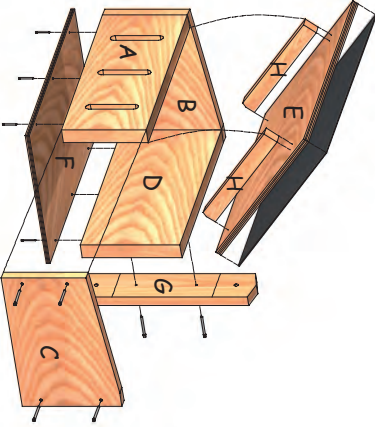
• Leime die Teile (G) und (F) zusammen. Die Teile werden nach dem Zusammenbau des Rahmens als Schutz vor dem Einflugloch aufgeleimt.

Variante 3: Marienkäferhaus



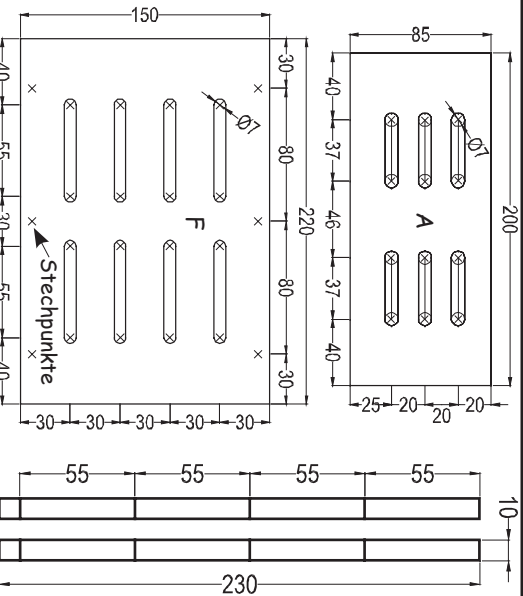
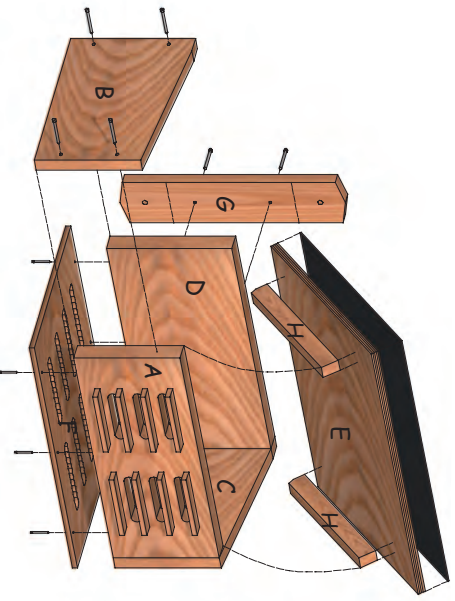
- Bohre im unteren Bereich der Teile (B), (C) und in Teil (A) Löcher in unterschiedlichen Größen ($\varnothing 6$, $\varnothing 8$ mm). Die Anordnung der Löcher bleibt dir überlassen. - Stich die Lochmitte mit einem Vorstecher vor.
- Entgrate die Löcher mit einem Ausreiber oder mit Schleifpapier.

Variante 4: Schmetterlinghaus



- Zeichne die Bohrungen auf Teil (A) auf und stich die Lochmittelpunkte mit einem Vorstecher vor.
- Bohre die Löcher $\varnothing 7$ mm.
- Arbeite die Schlitzte mit Rund - Flachfeile und Schleifpapier aus.

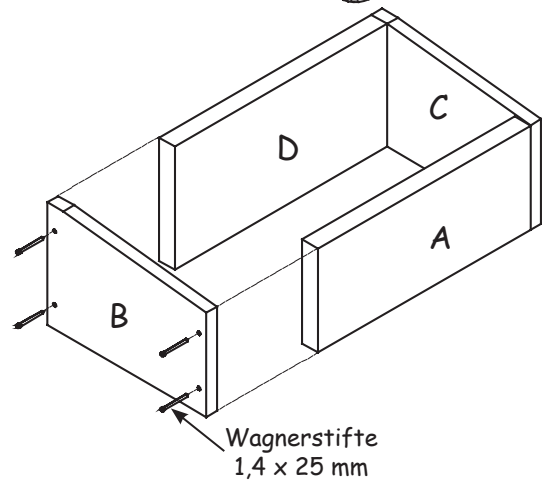
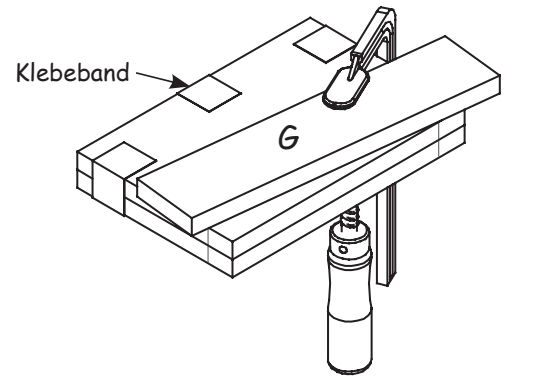
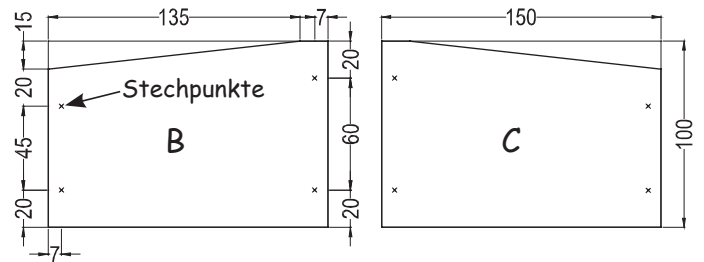
Variante 5: Florfliegenhaus



- Zeichne die Schlitzte auf die Teile (A) und (F) auf.
- Bohre die Löcher $\varnothing 7$ mm.
- Säge die Schlitzte in Teil (F) mit der Laubsäge aus.
- Arbeite die Schlitzte mit Rund - Flachfeile und Schleifpapier aus.
- Abdeckungen bei den Fluglöchern:
 - Nach dem Zusammenbau des Rahmens!
- Säge die Teile 55 mm Länge ab, leime sie ober - und unterhalb der Einfluglöcher auf Teil (A) an.

2. Der Rahmen:

- Zeichne die Schräge und die Stechpunkte auf die Teile (B), (C) und stich die Stechpunkte mit einem Vorstecher vor.
- Fixiere die Teile (B), (C) mit Klebeband aneinander.
- Lege die Leiste (G) entlang der Schräge auf. - Fixiere das Ganze mit einer Schraubzwinde am Tisch und säge die Schrägen mit der Feinsäge ab. Arbeite die Sägekanten mit Schleifpapier nach.



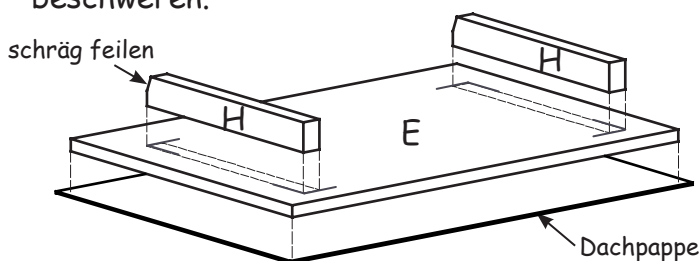
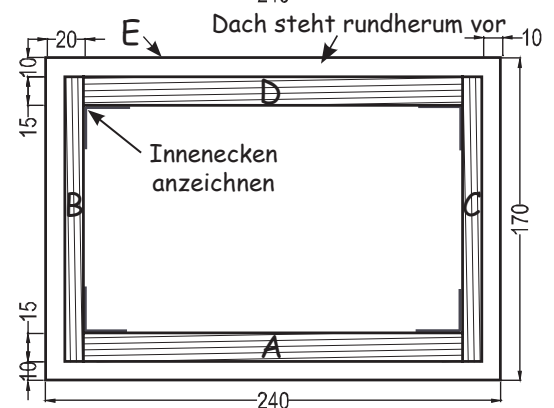
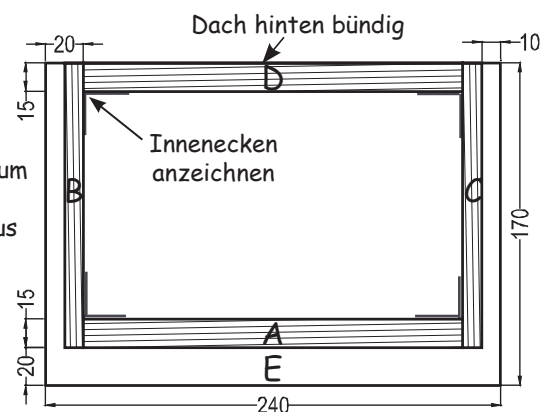
- Leime und nagle die Teile (A) - (D) zu einem Rahmen zusammen.
- > Wasserfesten Leim verwenden ! <-

3. Das Dach:

- Lege den Rahmen nach Abbildung auf das Dach. - Zeichne die Innenecken des Rahmens auf das Dach (E).
- Leime die Leisten (H) auf Teil (E).
- Feile die Leisten (H) so weit schräg, dass sich das Dach auf den Rahmen drücken lässt.
- Klebe die Dachpappe auf das Dach (E). - Verwende zum Kleben UHU Kraft oder Pattexkleber. - Dach nach dem Bekleben beschweren.

- Hummelhaus - Baum
- Marienkäferhaus
- Schmetterlinghaus
- Florfliegenhaus

- Hummelhaus - Erdkasten



- Schneide die überstehende Dachpappe mit einem Cuttermesser ab.

Option: Knicke die überstehende Dachpappe um und klebe sie an die Stirnseite des Daches.

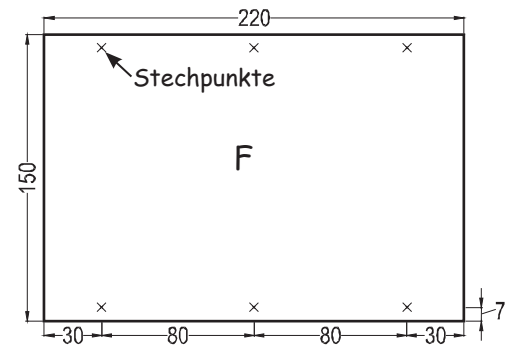
-> Dazu die Ecken einschneiden! <-

4. Der Boden (F):

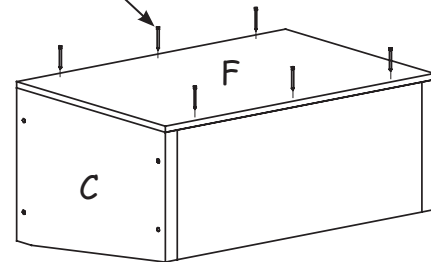
->(enfällt bei Erdhummelkasten!)-<

- Zeichne die Stechpunkte auf Teil (F) und stich sie mit einem Vorstecher vor.

- Leime und nagle Teil (F) auf den Rahmen.



Nägel 1,0 x 15 mm



5. Die Befestigungsleiste (G):

->(enfällt bei Erdhummelkasten!)-<

- Zeichne die Schräge und die Stechpunkte mit Bleistift und Lineal auf Teil (G).

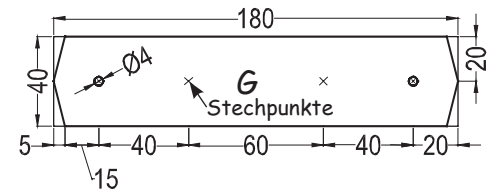
- Stich die Stechpunkte mit einem Vorstecher vor.

- Säge die Schrägen mit einer Feinsäge ab.

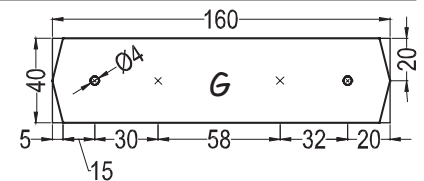
- Bohre die Löcher $\varnothing 4$ mm.

- Leime und nagle Teil (G) auf Teil (D).

- Marienkäferhaus
- Schmetterlinghaus
- Florfliegenhaus



- Hummelhaus - Baum



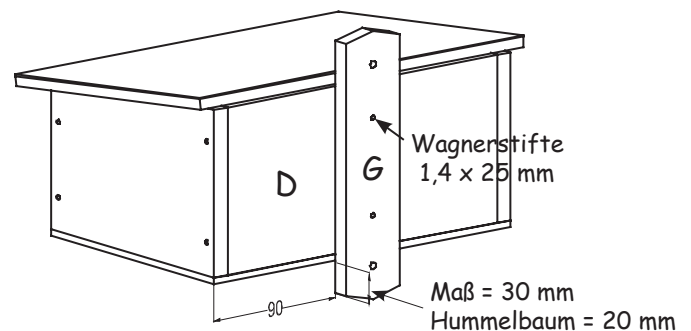
6. Gestalten / Bemalen:

- Vervollständige dein Werkstück:

Hummelhaus Baum -> Einflugbrett aufleimen

Erdhummelkasten -> Einflugschutz (F), (G) aufleimen

Florfliegenhaus -> Abdeckung bei Einfluglöchern aufleimen.



Maß = 30 mm
Hummelbaum = 20 mm

Insekten orientieren sich an Formen und Farben. Imker nutzen diese Eigenschaft, indem sie die unterschiedlichen Bienenstöcke mit verschiedenen Farben kennzeichnen. Auch dein Insektenhaus soll von Weitem gut zu erkennen sein. Bemale es deshalb entsprechend deiner Insektenwahl mit Blumen und Tieren.

Nun musst du nur noch etwas Holzwolle, trockenes Moos oder Laub in dein Häuschen geben und es an einen geschützten und sonnigen Platz hängen.

Das Erdhummelhäuschen am besten in der Nähe von Beeresträuchern an einer sonnigen Stelle 2/3 in die Erde eingraben, das Flugloch frei lassen und auch mit trockenem Naturmaterial befüllen.

Nun heißt es nur noch warten und nicht zu oft nachsehen, sonst störst du die Tiere!!!

Viel Spaß mit deinem Insektenhaus!