

## Flaschenöffner

Form rundForm eckig

Name:		Klasse:
<b>Stückliste:</b>		<b>Werkzeugvorschlag:</b>
1 Blech verzinkt	125 / 50 / 1,5 mm	Bleistift, Lineal, Reißnadel, Körner
2 Buchenholzleisten	85 / 25 / 5 mm	Bohrmaschine; Bohrer Ø 3 mm
2 Alunieten	3 x 16 mm	Hammer, Eisensäge, Schleifpapier
		Laubsäge mit Metallblatt
		Feilen für Metall und Holz
		Uhu Kraft Alleskleber
		Kegelsenker, (Ausreiber)

## DIE BAUANLEITUNG:

Die Form auf das Blech übertragen - Wähle eine Form!

### 1. ECKIGE FORM:

Reiße (zeichne) die Aussparung, die Form des Griffes und die Bohrungen am Blech auf.

### 2. RUNDE FORM: - Herstellen einer Schablone:

Klebe zuerst die Schablone auf ein Stück Karton. Schneide dann die Schablone genau an der Schnittkante aus.

Lege diese Schablone auf das Blech und zeichne sie nach.

Verwende dazu einen Fineliner oder Alleschreiber.

### 3. DIE LÖCHER BOHREN:

Bohre die Löcher nach Abbildung oben. Spanne das Blech zum Bohren fest im Maschinenschraubstock ein. Nicht mit der Hand festhalten!!! Reibe alle Bohrungen mit einem Metallsenker (Ausreiber) **per Hand** leicht aus.

### 4. SÄGEARBEIT AM METALL:

Dazu das Blech so in einen Schraubstock einspannen, dass es an der zu bearbeitenden Stelle nur 20 - 30 mm herausragt.

**Gerade Kanten:** Für gerade Kanten eine Eisensäge verwenden. Spanne dazu das Blech immer so in den Schraubstock, dass du ungehindert senkrecht nach unten sägen kannst.

**Runde Formen:** Säge die Rundungen mit einer Laubsäge mit Metallblatt aus.

### 5. DIE AUSSPARUNG FÜR DIE KAPSEL:

Säge die Aussparung mit der Laubsäge mit Metallblatt entlang der Bohrungen aus.

Feile die Aussparung bis zur aufgezeichneten Linie.

### 6. DER HOLZGRIFF - 2 TEILE:

Feile die beiden Holzleisten an einer Seite schräg. Klebe die Leisten auf das Blech (Uhu Kraft, Alleskleber transparent oder Kontaktkleber).

Zeichne die Bohrungen  $\varnothing 3$  mm auf **EINE** Holzleiste und bohre zweimal durch das gesamte Griffteil.

Senke die Bohrungen beidseitig soweit ein, dass die Nietenköpfe darin Platz haben.

### 7. ZUSAMMENNIETEN:

Stecke die Niete ein und stauche (breitklopfen) sie mit dem Hammer auf einem Amboss oder einer Metallplatte.

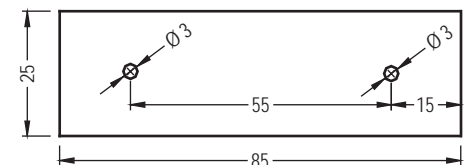
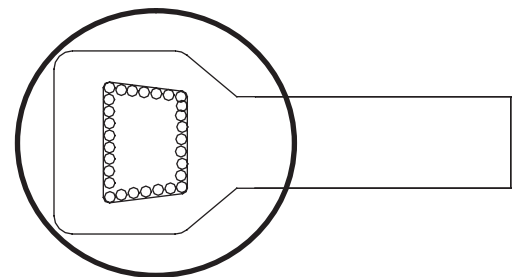
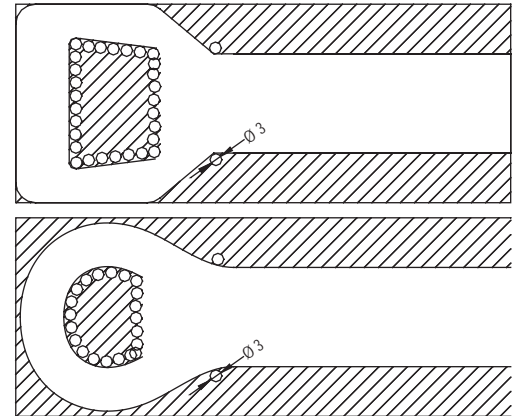
**Achtung:** Die Niete nur mäßig anziehen (breit klopfen), da sonst das Buchenholz reißen kann.

Feile die Holzleisten mit dem Blech seitlich bündig (plane Fläche)

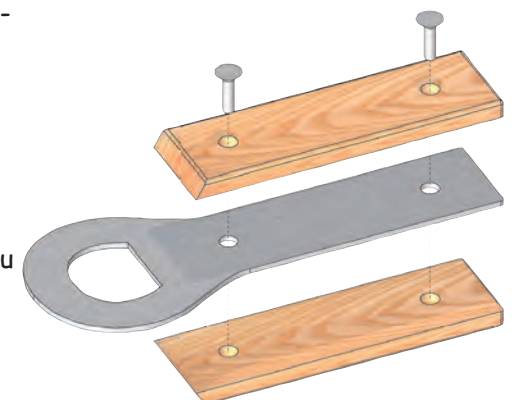
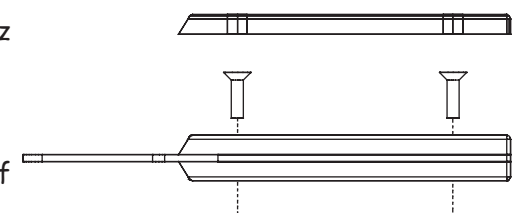
Runde alle Kanten mit Schleifpapier gut ab.

### 8. TIPP FÜR PROFIS:

Damit die Oberfläche des Holzgriffes dauerhaft geschützt ist, kannst du sie mit Speiseöl leicht einlassen.



Löcher nur bei **einem** Griffteil aufzeichnen.

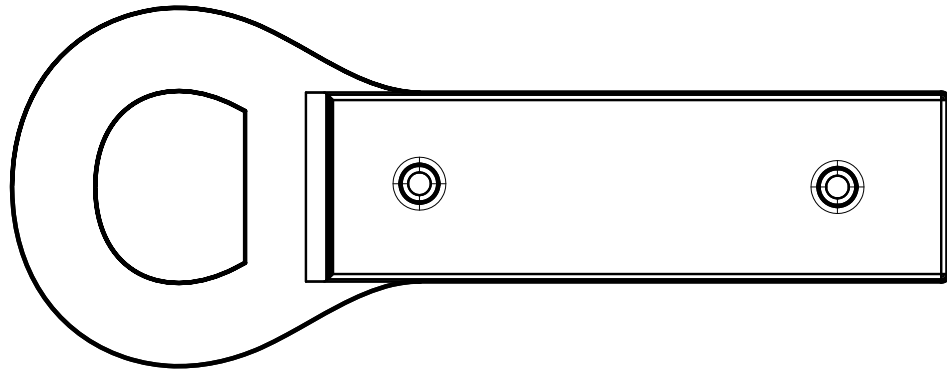
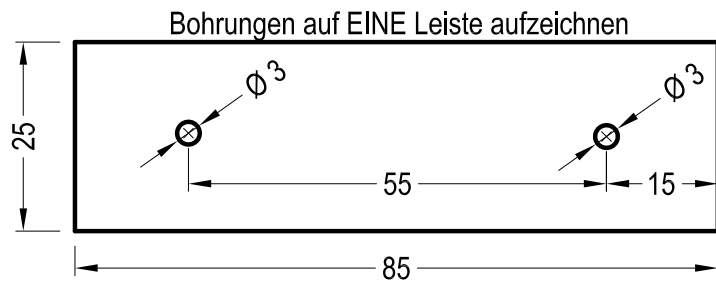
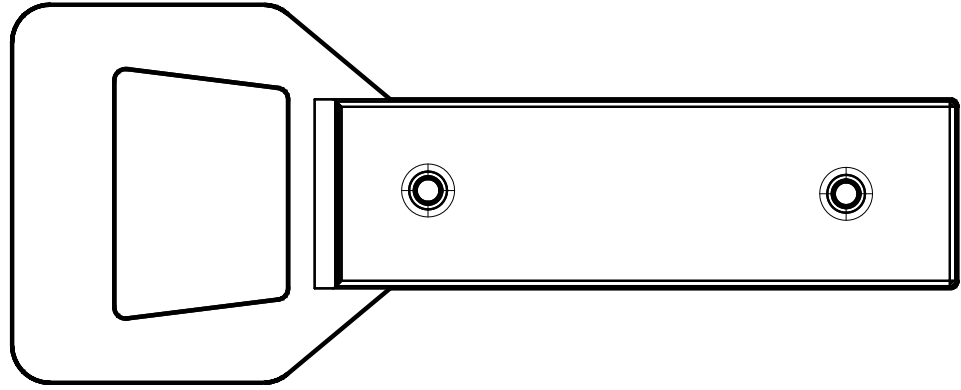
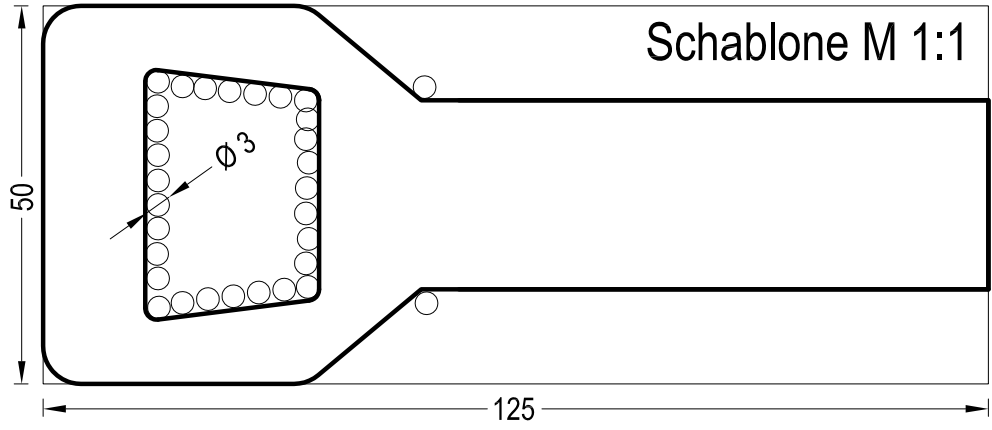


Explosion - Übersicht

**Viel Spaß und gutes Gelingen!**

# Adis.

Variante eckig M 1/1



Variante rund

