

Immer zu Diensten

## „Josef Knacknuss“



**Arbeitsblätter**  
gratis zum Herunterladen  
[www.aduis.com](http://www.aduis.com)

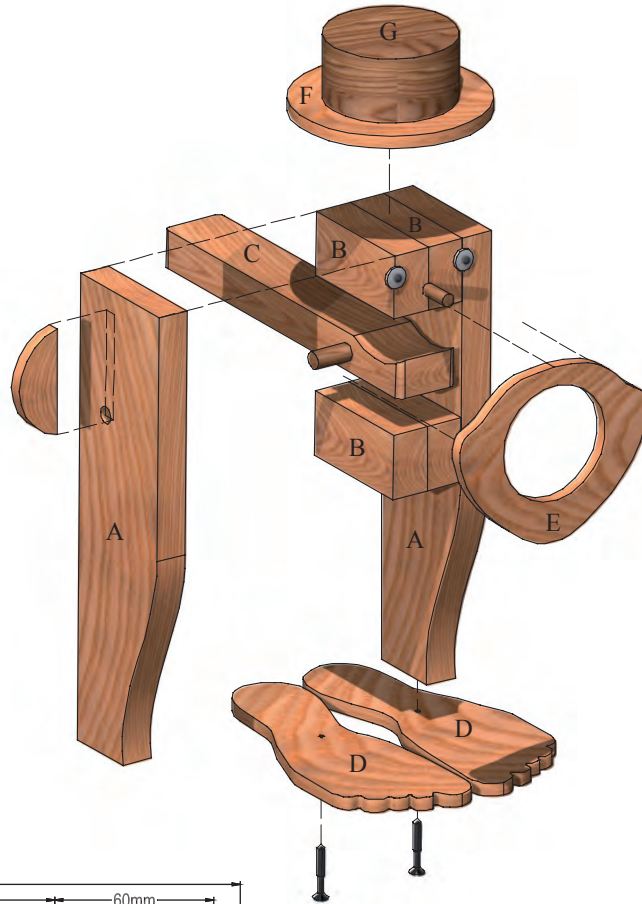
Name:

Klasse:

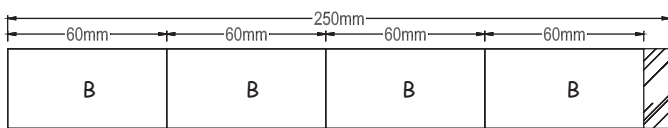
| Stückliste:   |                       | Teile:   | Werkzeugvorschlag:                |
|---------------|-----------------------|----------|-----------------------------------|
| 2 Holzleisten | 220 / 60 / 15 mm      | A        | Bleistift, Lineal                 |
| 1 Holzleiste  | 180 / 30 / 18 mm      | C        | Schleifpapier, Laubsäge, Feinsäge |
| 1 Holzleiste  | 250 / 30 / 18 mm      | B        | Holzleim, Hammer                  |
| 1 Rundstab    | 90 / Ø 8 mm           |          | Schere, Schraubendreher           |
| 1 Rundstab    | 30 / Ø 60 mm          | G        | Klemm- oder Schraubzwingen        |
| 1 Sperrholz   | 215 / 185 / 6 mm      | D, E, F, | Bohrer: Ø 8 mm, Ø 8,5 mm, Ø 3 mm  |
| 2 Schrauben   | 3 x 25 mm             |          |                                   |
| 2 Wackelaugen | selbstklebend Ø 10 mm |          |                                   |

## DIE BAUANLEITUNG:

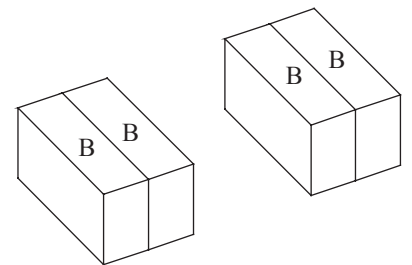
### 1. ÜBERSICHT:



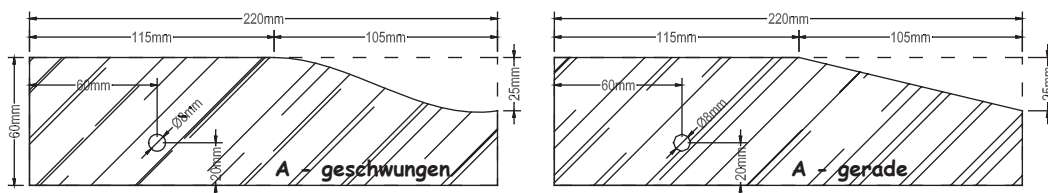
### 2. DER KÖRPER:



- Säge von der Leiste (250 / 30 / 18 mm) 4 Teile (B) nach Abbildung ab und
- Leime je 2 Stück (B) zusammen.

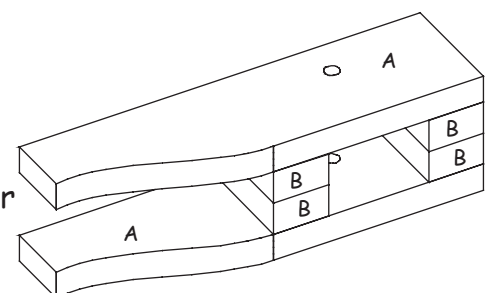


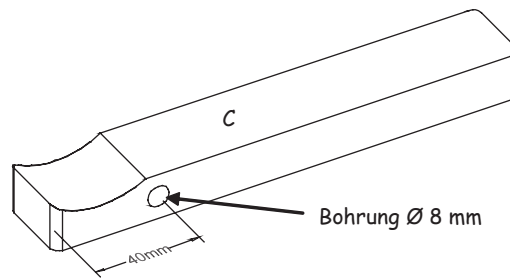
### 3. SEITENTEILE (A):



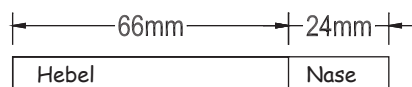
- Übertrage die Form der Seitenteile auf die 2 Leisten (A) (220/ 60 / 10 mm).
- Geschwungene Form:** Schablone (Plan 1) grob ausschneiden und mit Tesaband aufkleben oder mit Kugelschreiber durchdrücken.
- Schräge Form:** Mit Lineal übertragen.

- Bohre die Löcher  $\varnothing$  8 mm.
- Säge die Formen mit der Laubsäge aus.
- Schleife die Sägekanten mit einer Feile und Schleifpapier nach.
- Leime den Körper nach Abbildung zusammen.



**4. DER HEBEL:**

- Bohre ein Loch  $\varnothing$  8 mm in die Leiste (180 / 30 / 18 mm).
- Arbeite mit einer Feile die Kerbe zum Einlegen der Nüsse aus.
- Runde alle Ecken und Kanten gut ab.
- Säge vom Rundstab (90 /  $\varnothing$  8 mm) ein Stück mit 66 mm ab.



Rest für Nase aufbewahren!

- Baue den Hebel mit Hilfe dieses Rundstabes in den Körper ein.

**5. BART, FÜßE, HUT UND OHREN - SIEHE PLAN 1 (SCHABLONEN):**

Teile übertragen: Schablonen grob ausschneiden und mit Tesaband auf das Sperrholz (210 / 210 / 6 mm) kleben oder mit einem Kugelschreiber durchdrücken.

- Bohre in die Füße und in den Ausschnitt vom Bart ein Loch  $\varnothing$  3 mm.
- Säge die Teile mit der Laubsäge aus.
- Schleife die Sägekanten mit Schleifpapier nach.
- Leime die Sperrholzteile nach Abbildung auf.

Die Füße mit 2 Schrauben (3 x 25 mm) zusätzlich festschrauben.

- Leime die Nase (Rundstab 15 mm x  $\varnothing$  8 mm) auf.
- Leime den Rundstab (30 /  $\varnothing$  60 mm) auf das runde Sperrholz am Kopf.

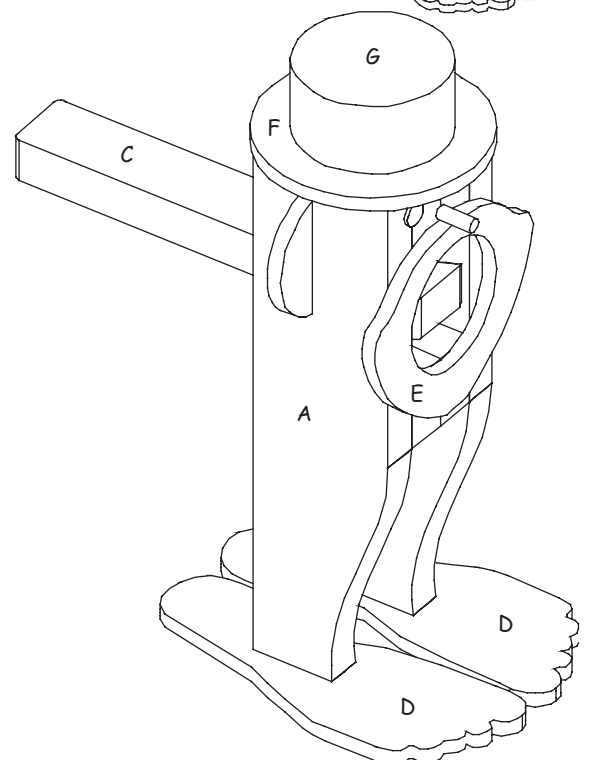
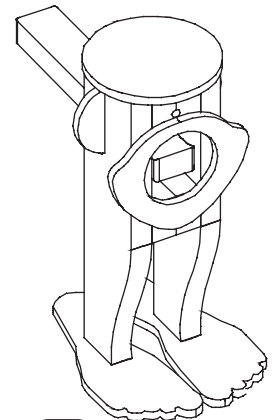
**6. GESTALTUNG, BEMALUNG:**

Bemale deinen Nussknacker nach deinen Ideen. Schick mit Frack und Krawatte oder bunt und farbenfroh, eben so wie er dir am besten gefällt.

- Klebe die selbstklebenden Wackelaugen auf (Schutzfolie auf der Rückseite abziehen).

**Viel Spaß und gutes Gelingen!!!**

Modell ohne Zylinder,  
Nase, Wackelaugen



Plan 1 - M 1:1

# Aduis.

