

N° 200.439

Aduis.

Zirkel

Archimedes

Αρχιμήδης

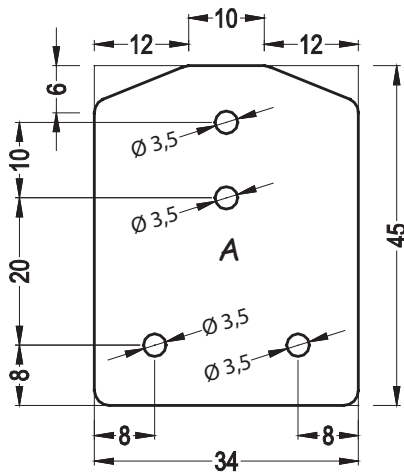


Name:		Klasse:	
Stückliste:		Teile:	Werkzeugvorschlag:
1 Alurohr	300 / Ø 10 mm außen, Ø 8 mm innen	2 x B, C	Bleistift, Lineal
2 Alubleche	45 / 34 / 1 mm	2 x A	Schleifpapier, Hammer
1 Rundstab	150 / Ø 8 mm	2 x D, E, F	Laubsäge, Feinsäge
4 Schrauben	M3 x 18 mm		Schere, Schraubstock
8 Muttern	M3		Eisensäge, Feilen
2 Schrauben	M3 x 5 mm		Alleskleber, Körner
2 Nägel	12 x 20 mm		Klebeband, Kneifzange
			Bohrer Ø1 - Ø2,5 - Ø3 mm
			Metalllack (Zaponlack)
			Acrylfarbe

Stückliste

Die Bauanleitung:

1. Die 2 Alubleche (A):



Zeichne die Bohrungen $\varnothing 3,5$ mm nach Abbildung auf. Klebe anschließend die 2 Alubleche mit transparentem Klebeband zusammen und bohre die Löcher $\varnothing 3,5$ mm - körne den Mittelpunkt der Bohrungen vorher an.
Die Außenform (Kontur) und die Oberfläche der Bleche kann frei gestaltet werden z.B.: Exzenter-schliff = kreisende Schleifbewegungen.

2. Die Alurohre (B), (C) und die Rundstäbe:

Säge die Rohre nach Abbildung ab (Eisensäge oder Laubsäge

B	Alurohr	B	C
130		130	30
300			

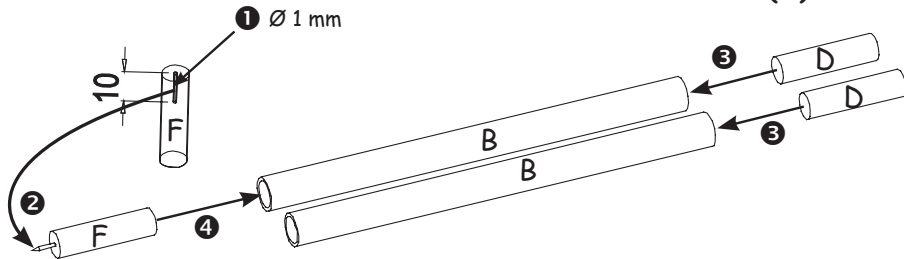
mit Metallblatt).

Entgrate die Sägekanten (Enden) mit Feile & Schleifpapier.

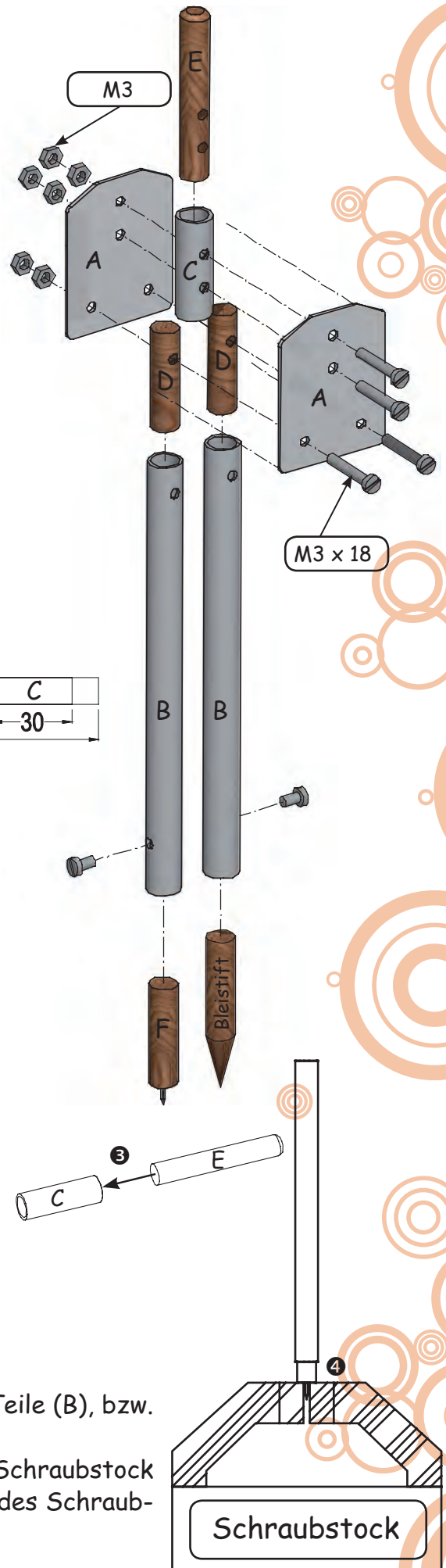
Rundstab			
E	D	D	F
50	30	30	30
150			

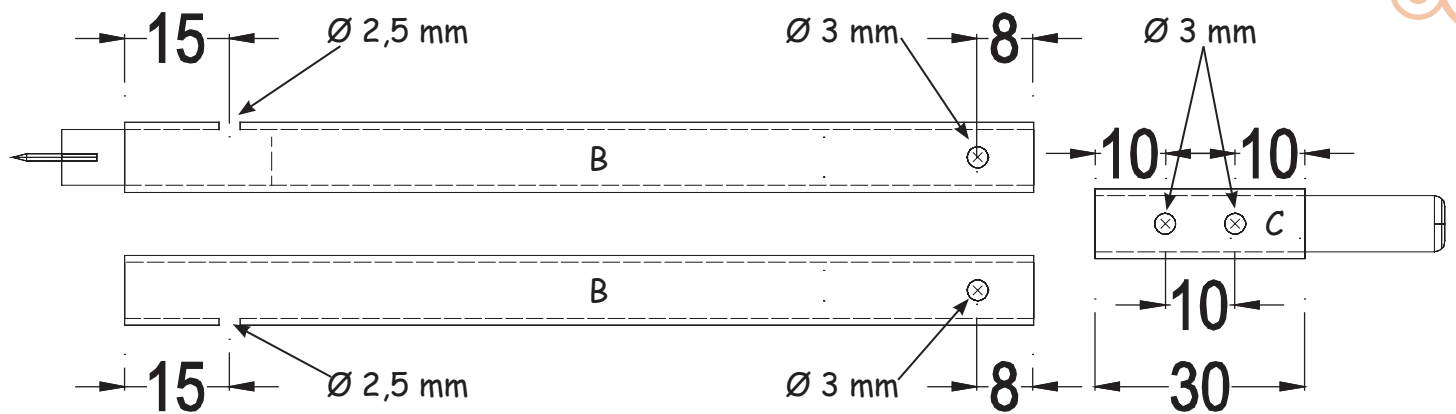
Säge die Rundstäbe nach Abbildung mit der Feinsäge ab.

- 1 Bohre in (F) ein Loch ($\varnothing 1$ mm) 10 mm tief (mittig).
- 2 Zwicke den Kopf vom Nagel (12 x 20 mm) ab und schlage ihn **vorsichtig** in die Bohrung $\varnothing 1$ mm - eventuell einkleben. Feile und schleife die Nagelspitze leicht rund und spitze sie zu. Runde das Ende des oberen Rundstabes (E) ab.



- 3 Klebe und schlage die Rundstäbe (2 x (D) und (F)) in die Teile (B), bzw. den Rundstab (E) in Teil (C).
- 4 Achtung: nicht auf Nagelspitze schlagen! Drehe dazu den Schraubstock bis auf 3 mm zu und setze den Rundstab auf den Packen des Schraubstockes auf!



3. Die Teile (B), (C) bohren, Klemmschrauben einschrauben:

Bohre die Löcher $\varnothing 3,5$ mm und $\varnothing 2,5$ mm in die Alurohre (B), (C).

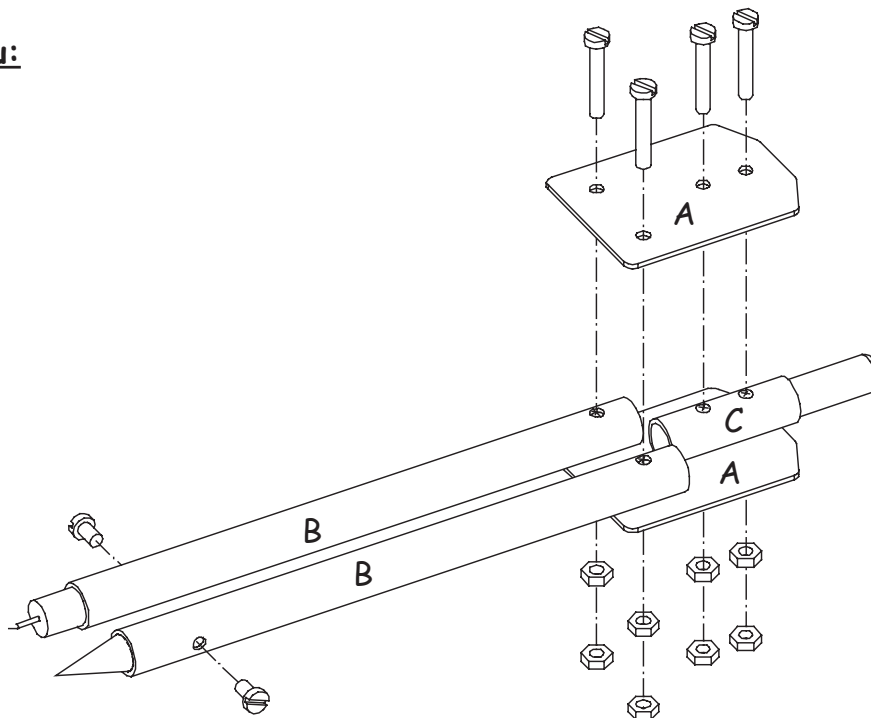
Schraube die 2 Schrauben (M3 x 5 mm) in die Alurohre (B). **Drehe die Schraube so lange, bis sie sich selbständig in das Alurohr schneidet.**

Fixiere die Rohre (B) dazu im Schraubstock - **Schonpacken verwenden!!!**

4. Oberfläche / Gestaltung:

Bemale den oberen Rundstab (Drehknopf) mit Farbe (Acrylfarbe).

Schleife und poliere die Aluteile mit feinem Schleifpapier (K180 - 320) und mit Schleifvlies.

5. Zusammenbau:

Schraube den Zirkel nach Abbildung zusammen. Ziehe die Schrauben nur so fest an, dass sich der Zirkel bei geringem Druck verstellen lässt.

Lackiere den Zirkel mit Metallack (Zaponlack).

Stecke zum Schluss noch einen Bleistift in Teil (B) und fixiere ihn mit der Klemmschraube.

Die Spitzen von Bleistift und Nagel sollten auf gleicher Höhe sein.

Viel Spaß und gutes Gelingen!