

## Solar-Boy

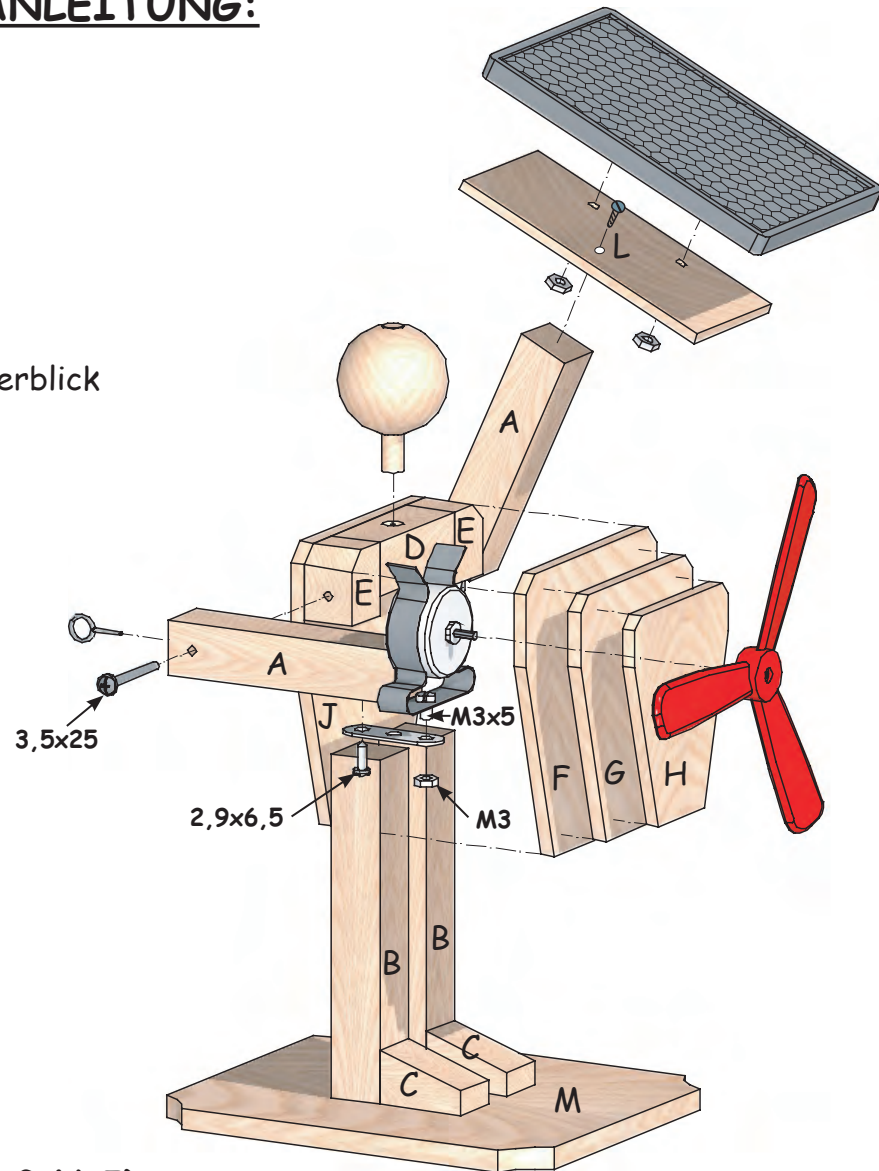


Dazu passende  
Arbeitsblätter  
gratis zum Herunterladen  
[www.aduis.com](http://www.aduis.com)

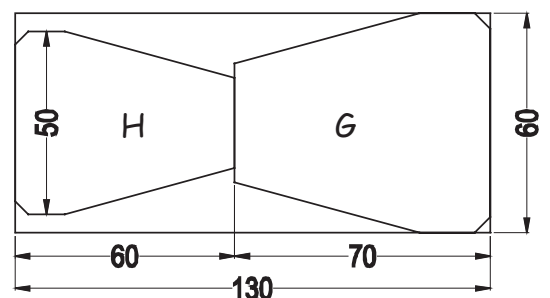
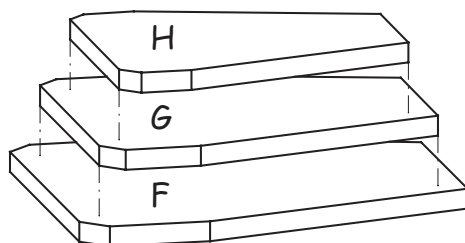
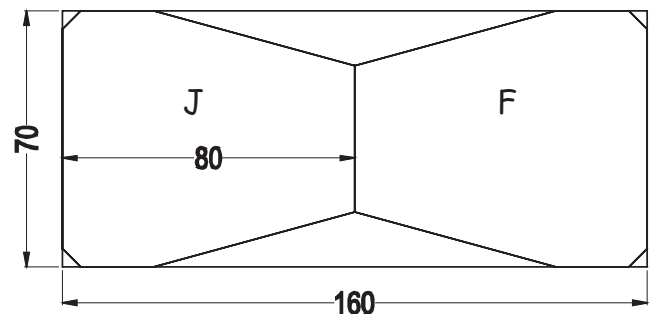
Name:		Klasse:	
<b>Stückliste:</b>		<b>Teile:</b>	<b>Werkzeugvorschlag:</b>
3 Holzleisten	165 / 15 / 15 mm	A,B,C,D,E	Bleistift, Lineal, Zirkel
1 Sperrholz	120 / 100 / 6 mm	M	Bohrmaschine
1 Sperrholz	160 / 70 / 4 mm	F,J	Klemm- oder Schraubzwingen
1 Sperrholz	80 / 40 / 3 mm	L	Kleber, Holzleim, Hammer
1 Sperrholz	130 / 60 / 4 mm	G,H	Feinsäge, Laubsäge, Holzfeilen
1 Solarzelle	0,45 V 800mA		Schleifpapier Schere, Zange
1 Doppellitze	Länge 300 mm		Bohrer Ø 2,5 mm, Ø 3 mm
Wolle für Haare	Länge 1500 mm		Ø 4 mm Ø 6 mm
1 Propeller			Schraubendreher, Vorstecher
1 Solarmotor			transparentes Klebeband
1 Federstahlklammer	19 - 23 mm	2 Schrauben	3,5 x 25 mm
1 Lochstreifen	30 x 10 mm	1 Schraube	2,5 x 10 mm
1 Rundstab	40 mm / Ø 6 mm	2 Ringschrauben	8 x 3 mm
1 Holzkugel	Ø 30 mm, Bohrung Ø 6 mm	1 Schraube	M3 x 5 mm
1 Mutter	M3	1 Schraube	2,9 x 6,5 mm

DIE BAUANLEITUNG:1. Übersicht:

Verschaffe dir einen Überblick

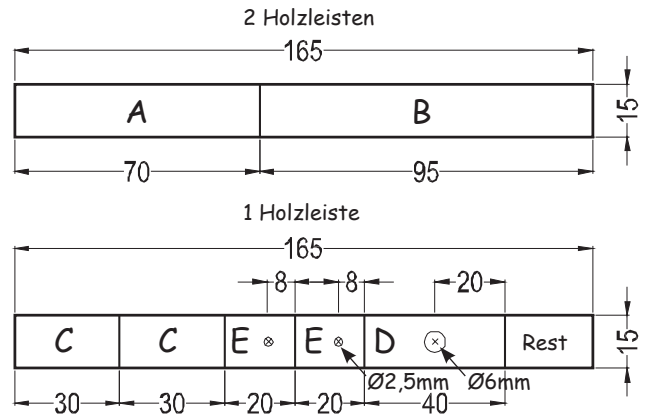
2. Sperrholzteile (F,G,H,J):

- Schneide die Schablonen grob mit der Schere aus und klebe sie mit transparentem Klebeband auf das Sperrholz.
- Säge die Teile mit der Laubsäge aus und arbeite die Sägekanten mit Schleifpapier nach.
- Leime die Teile (F,G,H) zusammen.



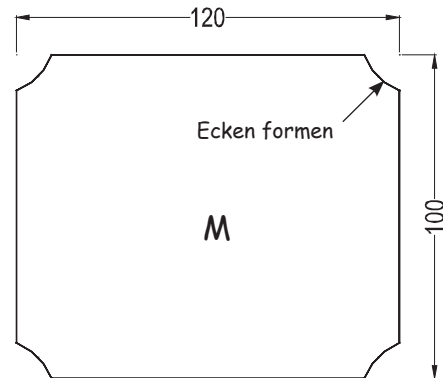
### 3. Die Holzleisten (A,B,C,D,E):

- Zeichne die Teile (A,B,C,D,E) auf.
- Bohre die Löcher  $\varnothing 2,5\text{mm}$  und  $\varnothing 6\text{mm}$ .
- Säge die Teile mit der Feinsäge ab und arbeite die Sägekanten mit Schleifpapier nach.



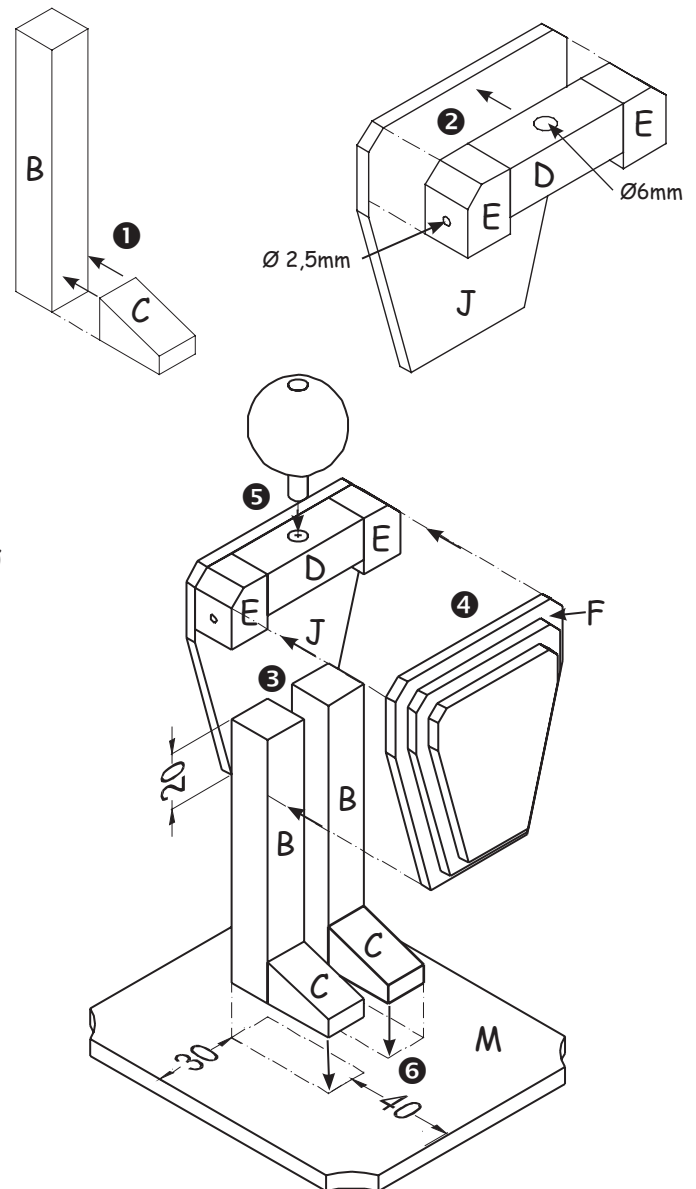
### 4. Die Grundplatte (M):

- Forme die Grundplatte mit der Laubsäge und arbeite die Sägekanten mit Schleifpapier nach.



### 5. Zusammenbau:

- 1 Leime die Beine (B,C) zusammen.
- 2 Leime die Teile (D,E) auf Teil (J).  
→ Beachte die richtige Positionen der Bohrungen.
- 3 Leime die Beine (B,C) auf Teil (J).
- 4 Leime Teil (F) auf.
- 5 Leime die Holzkugel  $\varnothing 30\text{mm}$  mit dem Rundstab  $\varnothing 6\text{mm}$  als Kopf auf.
- 6 Leime die Grundplatte (M) an die Beine (B,C).

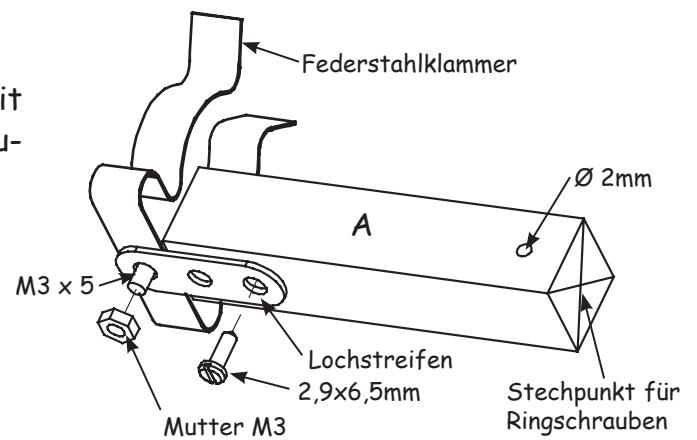
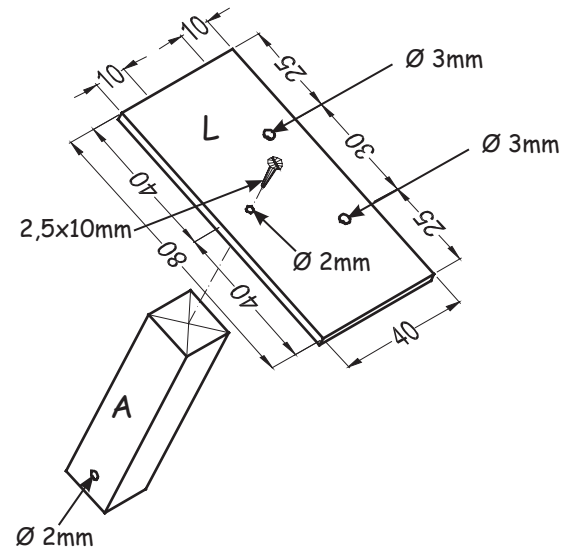


6. Die Arme:

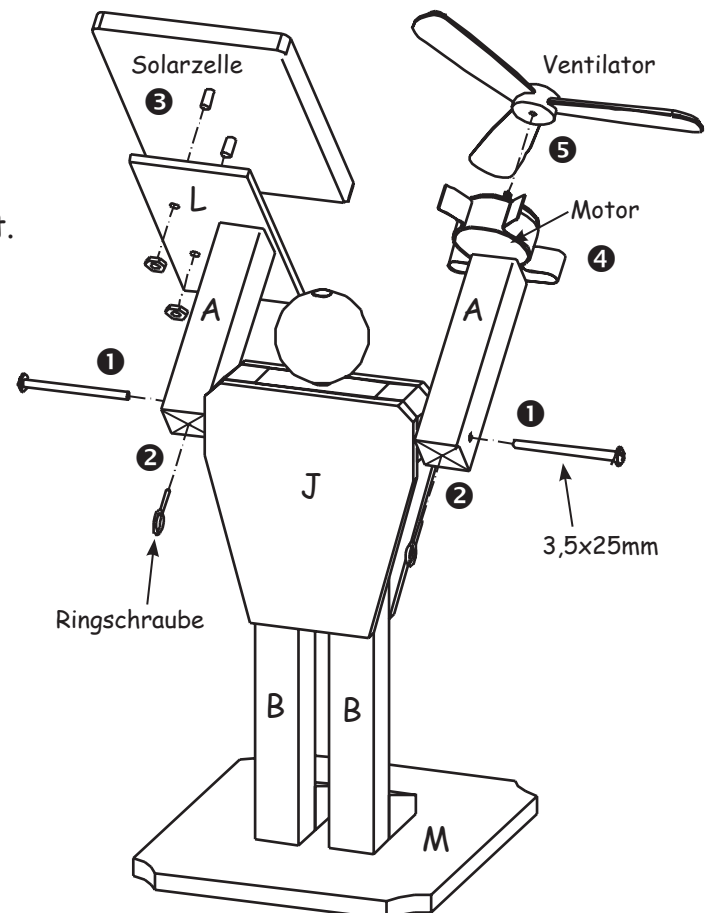
- Bohre die Löcher  $\varnothing 2\text{mm}$  und  $\varnothing 3\text{mm}$ .
- Leime und schraube Teil (L) mit der Schraube (2,5 x 10 mm) auf Teil (A).
- Befestige die Federstahlklammer am Lochstreifen.
- Schraube den Lochstreifen an Teil (A).

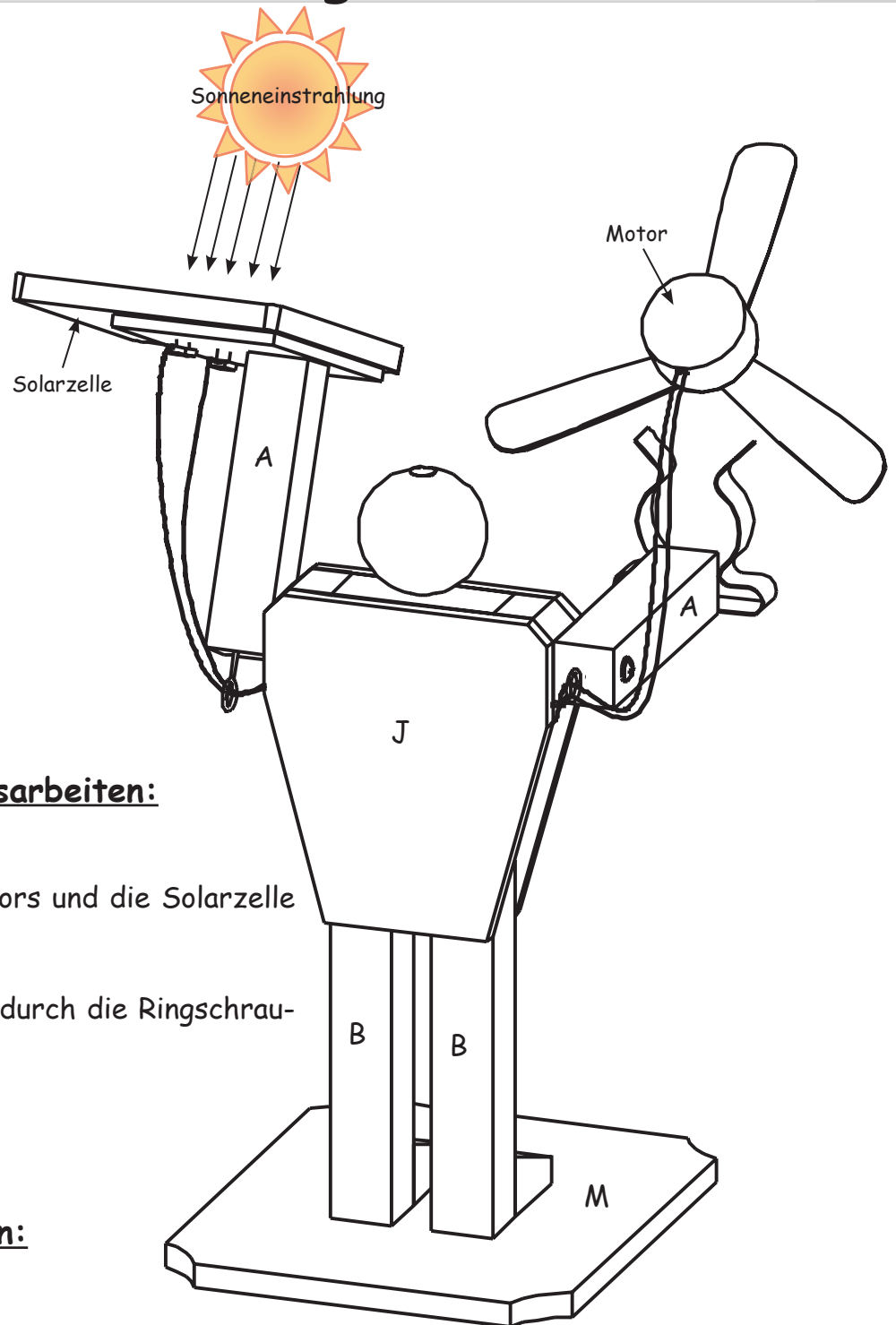
❶ Schraube die Arme (A) mit den Schrauben (3,5 x 25 mm) fest.

❷ Stich die Stechpunkte für die Ringschrauben mit einem Vorstecher vor und schraube die Ringschrauben ein.

7. Solarzelle, Motor und Ventilator:

- ❸ Schraube die Solarzelle auf Teil (L) fest.
- ❹ Klemme den Motor in der Federstahlklammer fest.
- ❺ Stecke den Ventilator auf die Motorwelle.





### 8. Elektrische Anschlussarbeiten:

- Verbinde die Kabel des Motors und die Solarzelle mit der Doppellitze.
- > Fädle die Doppellitze dazu durch die Ringschrauben und den Körper

### 9. Gestalten und Bemalen:

- Bemale deinen Solarboy mit Farben und Mustern deiner Wahl.
- Schneide die Wolle in ca. 50 - 70mm lange Stücke und klebe sie als Haare auf den Kopf.
- Fülle als letztes deinen Aduis Erinnerungsticker aus und klebe ihn auf dein Werkstück, damit du auch noch in einigen Jahren weist, wo und wann du dieses schöne Werkstück gemacht hast.

**Viel Spaß und gutes Gelingen!!!**

