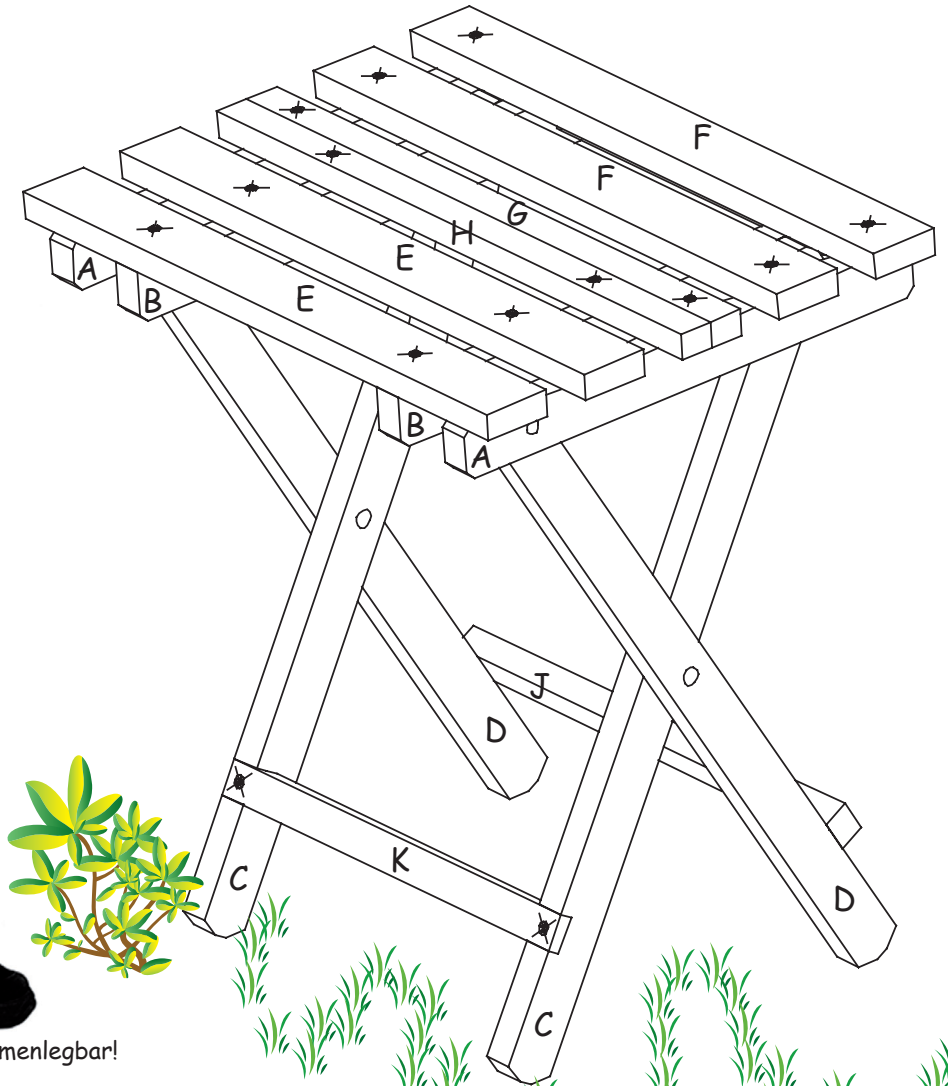


Klappstuhl



Der Klappstuhl ist absolut flach zusammenlegbar!

Name:		Klasse:	
Stückliste:		Teile:	Werkzeugvorschlag:
4 Stück Holzleisten	460 / 30 / 18 mm	2 x C, 2 x D	Bleistift, Lineal, Zirkel
4 Stück Holzleisten	300 / 30 / 18 mm	2 x A, 2 x B	Bohrmaschine
4 Stück Holzleisten	380 / 40 / 15 mm	2 x F, 2 x E	Bohrer Ø 4 mm, Ø 8 mm, Ø 10 mm
2 Stück Holzleisten	380 / 20 / 15 mm	G, H	Kleber, Holzleim, Hammer
1 Stück Holzleiste	304 / 20 / 15 mm	J	Schraubendreher
1 Stück Holzleiste	268 / 20 / 15 mm	K	Feinsäge, Laubsäge, Holzfeilen
1 Stück Rundstab	325 / Ø 10 mm	Griff	Schleifpapier
1 Stück Rundstab	160 / Ø 8 mm	Scharniere	Klemm- oder Schraubzwingen
16 Stück Schrauben	3,5 x 25 mm		Stemmeisen

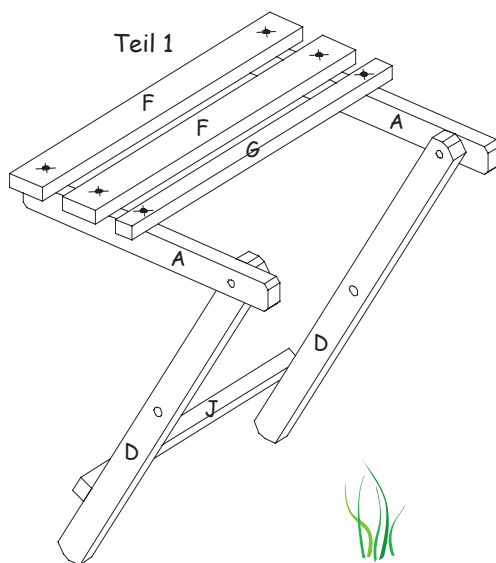


Napoleon mit seinem geliebten Klappstuhl

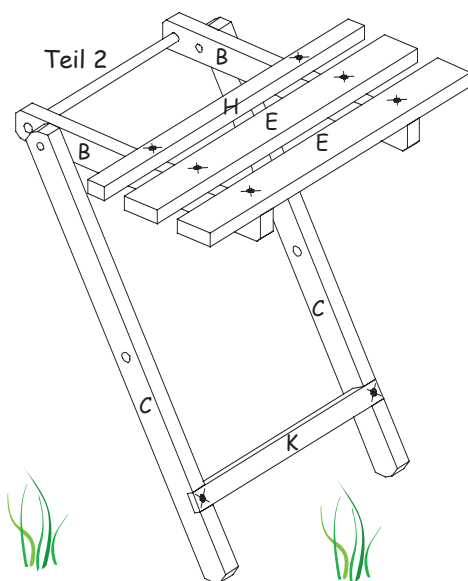
Napoleon hatte keine Zahnbürste, Rembrandt hatte Plattfüße und Charles Darwin trug eine Perücke. So unterschiedlich diese 3 großen Persönlichkeiten waren, eines hatten sie gemeinsam: Sie vollbrachten alle ihre großen Taten sitzend auf dem Klappstuhl. Napoleon am Feldherrnhügel, Rembrandt vor seiner Staffelei und Darwin auf seinen Expeditionen. Keiner konnte auf den Klappstuhl verzichten. Napoleon ging sogar soweit, dass er sich nicht auf einem Thron sitzend malen, sondern stehend mit dem geliebten Klappstuhl verewigen ließ. Ohne Klappstuhl klappte nichts!

DIE BAUANLEITUNG:

1. Übersicht:



Teil 1 - Sitzfläche 1 und Fuß 1



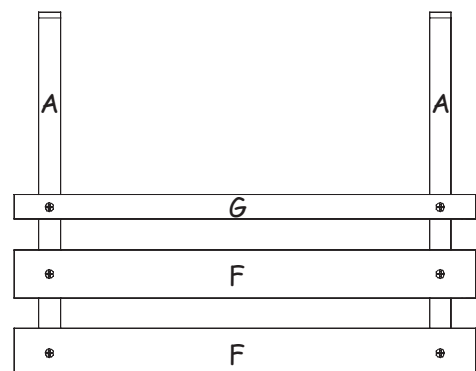
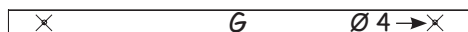
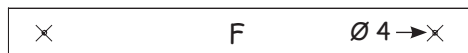
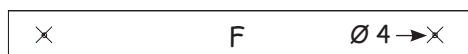
Teil 2 - Sitzfläche 2 und Fuß 2

2. Leisten beschriften, Bohrungen, Schrägen und Aussparungen übertragen:

- Beschrifte alle Leisten mit den richtigen Buchstaben - siehe Stückliste.
- Zeichne alle Bohrungen und Schrägen auf die Leisten auf - **beschrifte die Bohrungen mit dem richtigen Durchmesser - siehe Plan 1 + 2.**
- Zeichne auch die Aussparungen (Ausnehmungen) auf die Teile (2 x C) und (K).

3. DIE SITZFLÄCHE - Plan 1 und Plan 2:

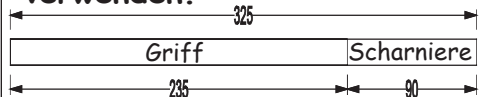
Sitzfläche 1



- Bohre die Löcher mit dem richtigen **Ø Durchmesser** der Bohrer - **siehe Plan 1 und Plan 2!**

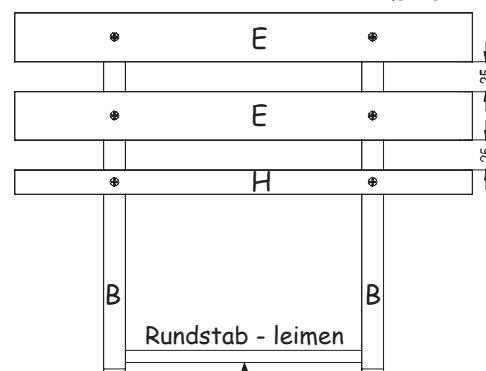
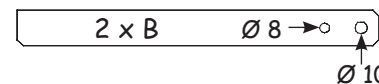
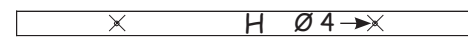
- Säge die Schrägen der Teile (A) + (B) mit der Feinsäge ab.
- Schleife alle Kanten mit Schleifpapier nach.

- Leime und schraube die Teile der Sitzfläche zusammen - **Schrauben (3,5 x 25 mm) verwenden.**



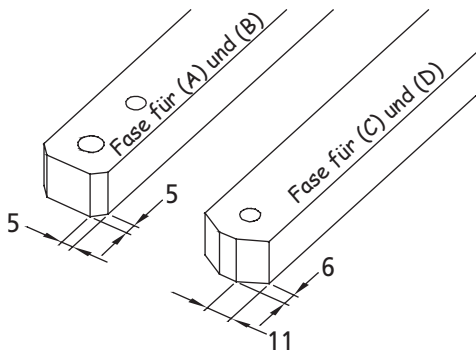
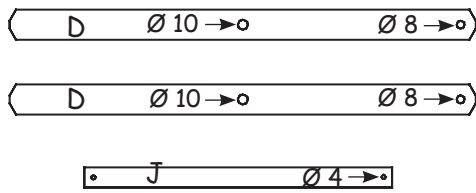
Vom Rundstab Ø 10 mm - ein Stück mit 235 mm absägen.

Sitzfläche 2



4. Das Fußgestell:

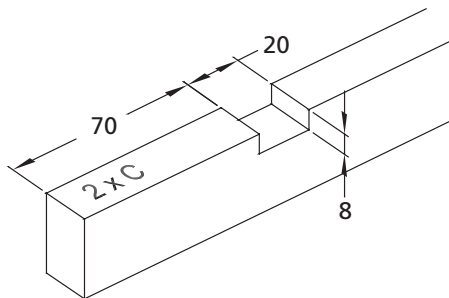
Fuß 1



Füße - Fase mit Feile oder Raspel

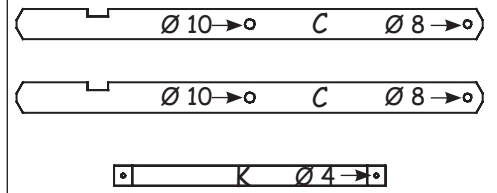
• Bohre alle Löcher mit dem richtigen \varnothing Durchmesser der Bohrer!
- siehe Plan 1 und Plan 2!

• Säge die Schrägen der Teile (C) + (D) mit der Feinsäge ab.
• Arbeite alle Kanten mit Schleifpapier nach.



Teile C - Aussparung mit Säge bearbeiten

Fuß 2

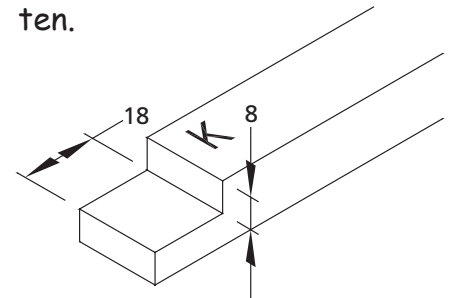


• Säge die Aussparungen der Teile (C) + (K) aus.



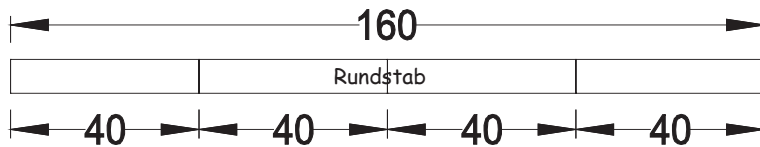
- Trennschnitte im Abstand von 1 mm einsägen.

• Die Aussparungen von (C) mit einem Stemmeisen ausarbeiten.

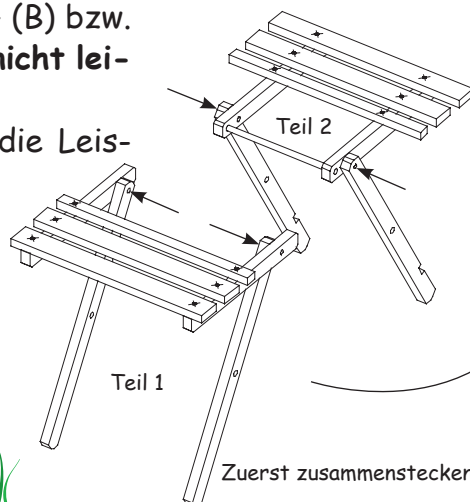
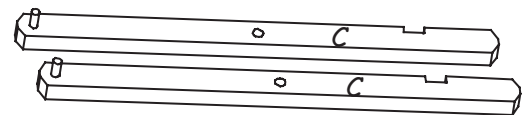
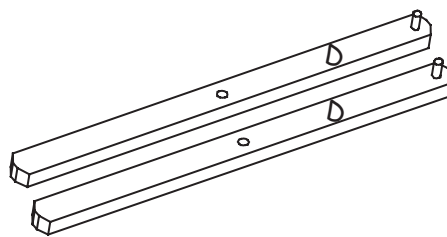


Teil K - Aussparung mit Säge bearbeiten

Der Rundstab (160 / \varnothing 8 mm) - Scharniere:

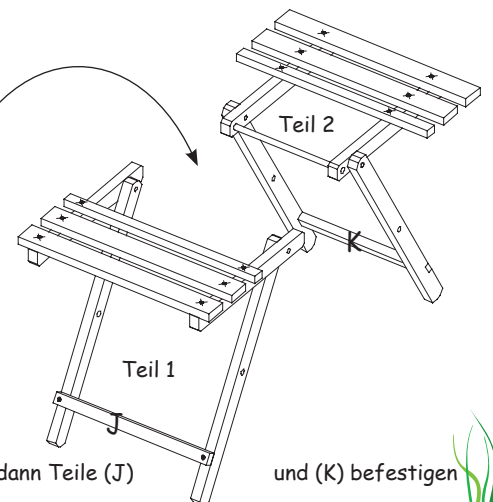


• Säge vom Rundstab \varnothing 8 mm 4 Teile (= Scharniere zwischen Sitzfläche und Füße) ab.
• Leime diese Rundstäbe in die Teile (C) + (D).
• Stecke die Teile (C) + (B) bzw. (D) + (A) zusammen - **nicht leimen!**
• Leime und schraube die Leisten (K) + (J) fest.



Teil 1

Zuerst zusammenstecken...



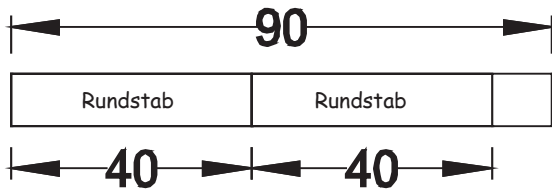
Teil 1

dann Teile (J)

und (K) befestigen

5. Den Klappstuhl fertig zusammenleimen:

- Stecke die 2 Teile des Klappstuhls ineinander und verbinde sie mit den 2 Rundstäben \varnothing 10 mm.



- Leime die Rundstäbe **nur** in den Teilen (D) (= Fuß 2) fest! **Nur einen kleinen Tropfen Leim auf den Rundstab geben!**
- Schlage die 2 Rundstäbe mit dem Hammer ein.

6. Die Oberfläche:

- Arbeite alle Kanten nochmals mit Schleifpapier nach.
- Schleife mögliche Überstände der Rundstäbe glatt (eben).



Fülle als letztes deinen Aduis Erinnerungsticker aus und klebe ihn auf dein Werkstück, damit du auch noch in einigen Jahren weist, wo und wann du dieses schöne Werkstück gemacht hast.

Bitte beachte:

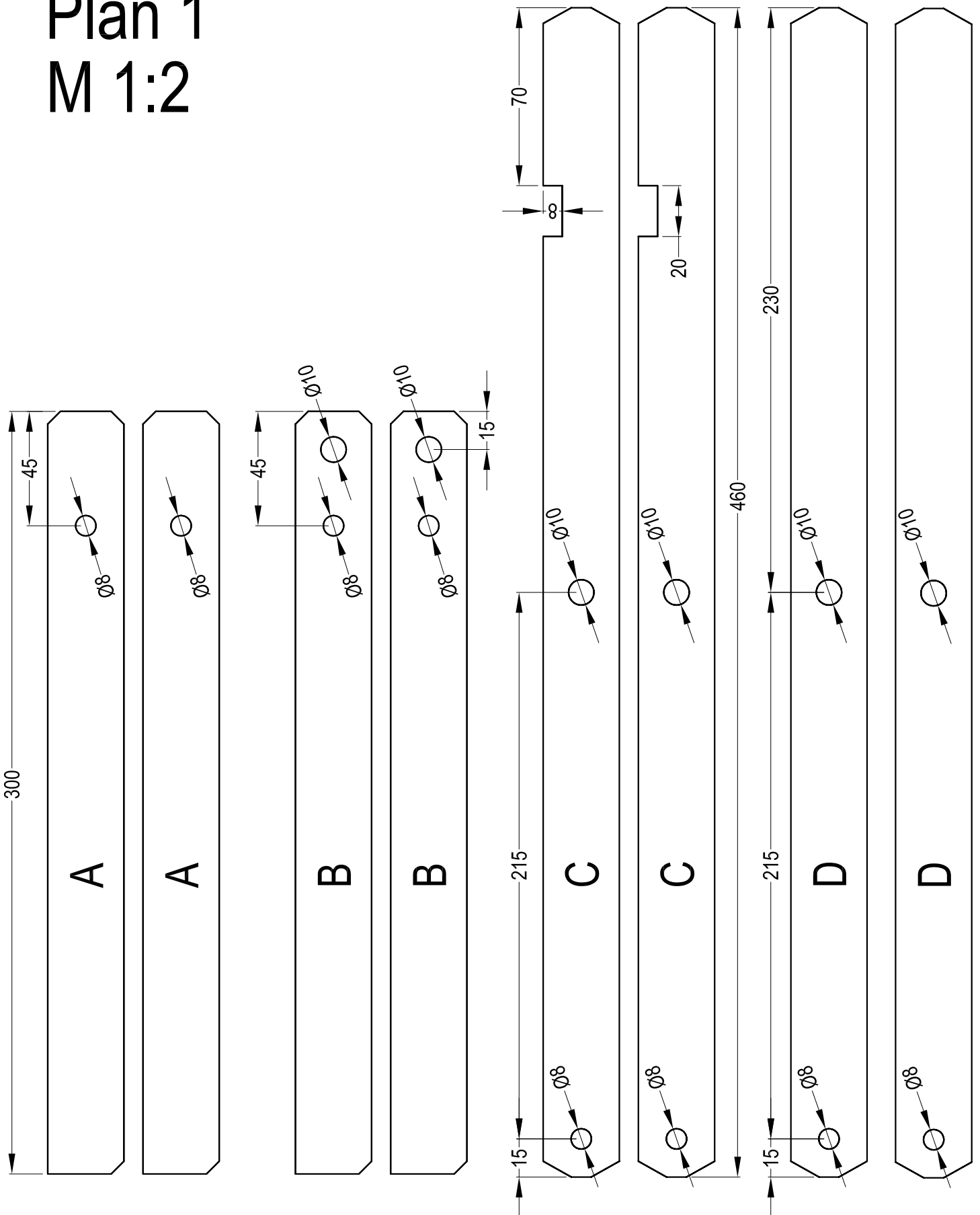
Der Klappstuhl ist **keine Staffelei**, das heißt nicht auf dem Stuhl stehen sondern sitzen.

Viel Spaß, gutes Gelingen und angenehmes Sitzen!!!

Aduis.

Alle Leisten mit Querschnitt 18 x 30 mm

Plan 1 M 1:2



Aduis.

Plan 2

M 1:2

Alle Leisten mit Dicke 15 mm

