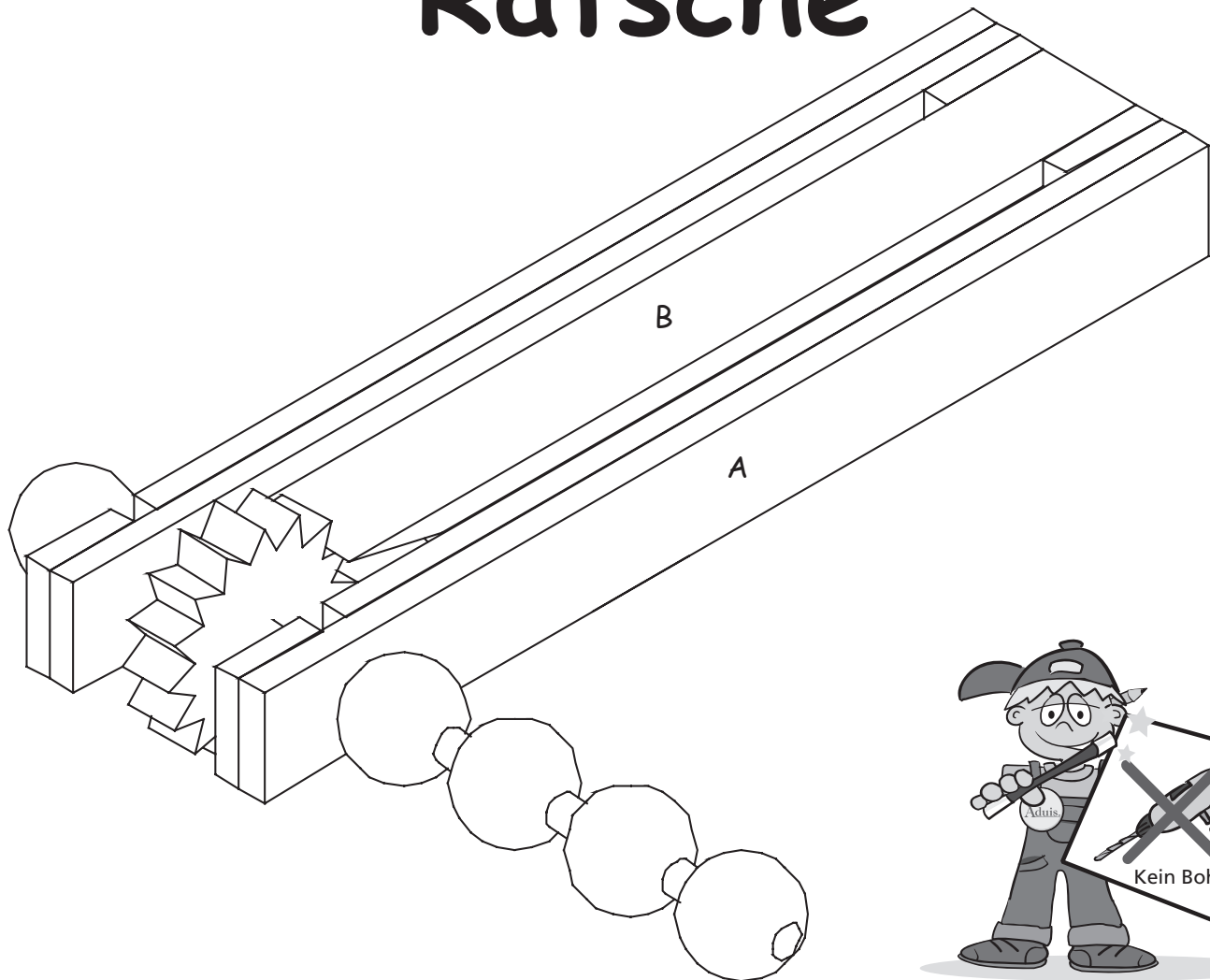


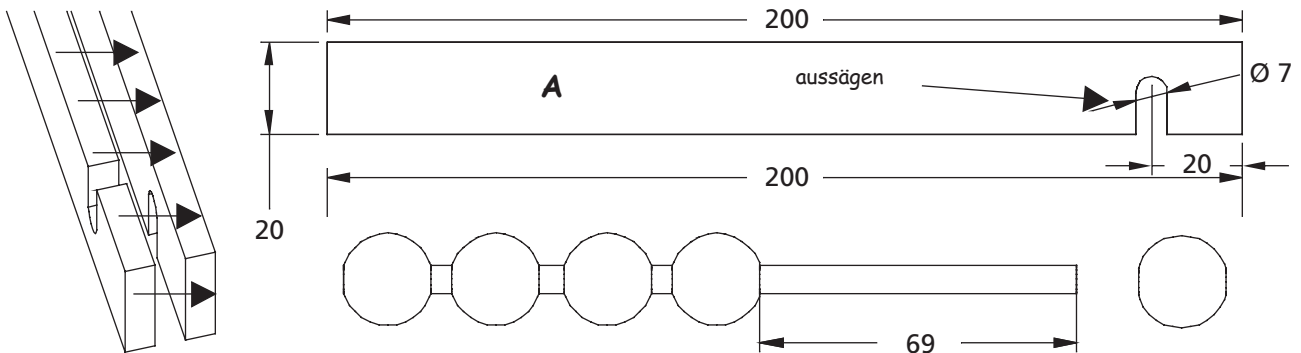
Ratsche



Name:		Klasse:
Stückliste:		Werkzeugvorschlag:
4 Holzleisten	200 / 20 / 5 mm	Bleistift, Lineal, Zirkel
2 Holzleisten	170 / 20 / 5 mm	eventuell Bohrmaschine
1 Rundstab	160 / Ø 6 mm	und Bohrer Ø 6,5 mm
		Klemm- oder Schraubzwingen
		Kleber, Holzleim, Hammer
1 Rad	Ø 40 mm / Bohrung Ø 6 mm	Feinsäge, Laubsäge, Holzfeilen
5 Kugeln	Ø 20 mm / Bohrung Ø 6 mm	Schmirgelpapier
		Schere, Zange

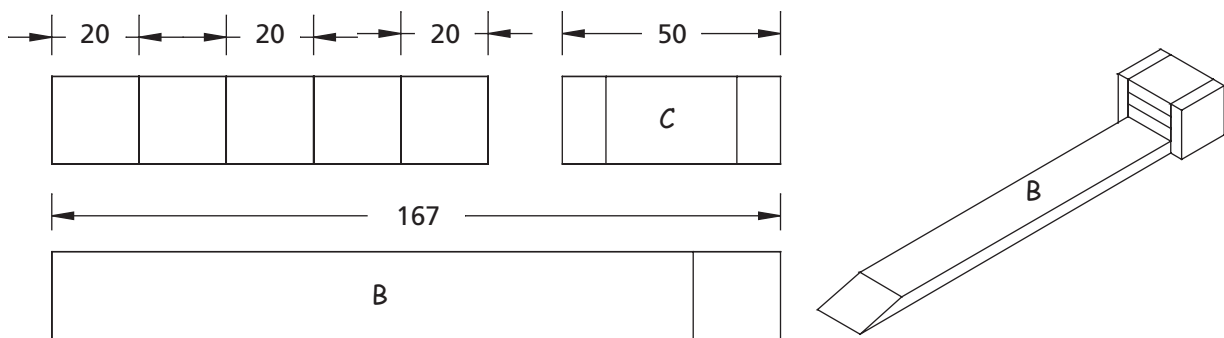
DIE BAUANLEITUNG:

Wir beginnen mit den 4 Leisten (A). Auf die 4 Holzleisten (200 / 20 / 5 mm) die Ausschnitte aufzeichnen.



Das „U“ bei jedem Teil (A) aussägen und jeweils zwei Teile so zusammenleimen, dass ein Loch mit $\text{Ø } 7 \text{ mm}$ entsteht. Du kannst aber auch Löcher $\text{Ø } 6,5 \text{ mm}$ in die Teile (A) bohren.

Von den Leisten (170 / 20 / 5 mm) folgende Teile abschneiden:



1. Leiste: 5 Stücke mit 20 mm und ein Stück mit 50 mm.

2. Leiste: 1 Stück mit 167 mm. Teil (B) nach Abbildung mit den 20 mm Stücken zusammenleimen.

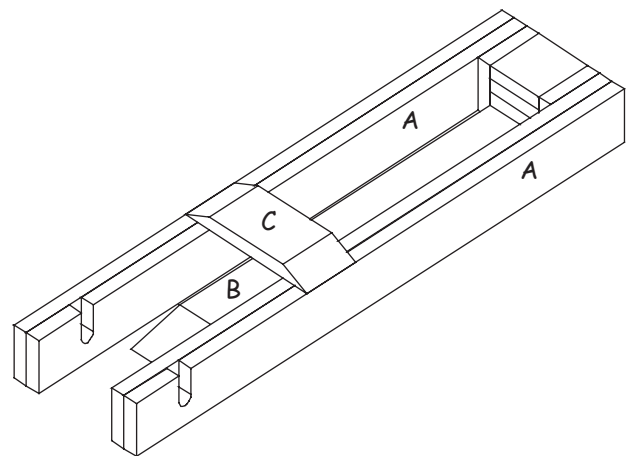
DAS RAD - SIEHE PLAN1:

Das Rad hat 16 Zacken. Die Schablone (Plan 1) ausschneiden und auf das Rad ($\text{Ø } 40 \text{ mm}$) kleben. 16 Zähne nach Vorlage mit einer Feinsäge bzw. einer Laubsäge ausschneiden. Oder du arbeitest die Zähne mit einer Feile heraus.

ZUSAMMENLEIMEN:

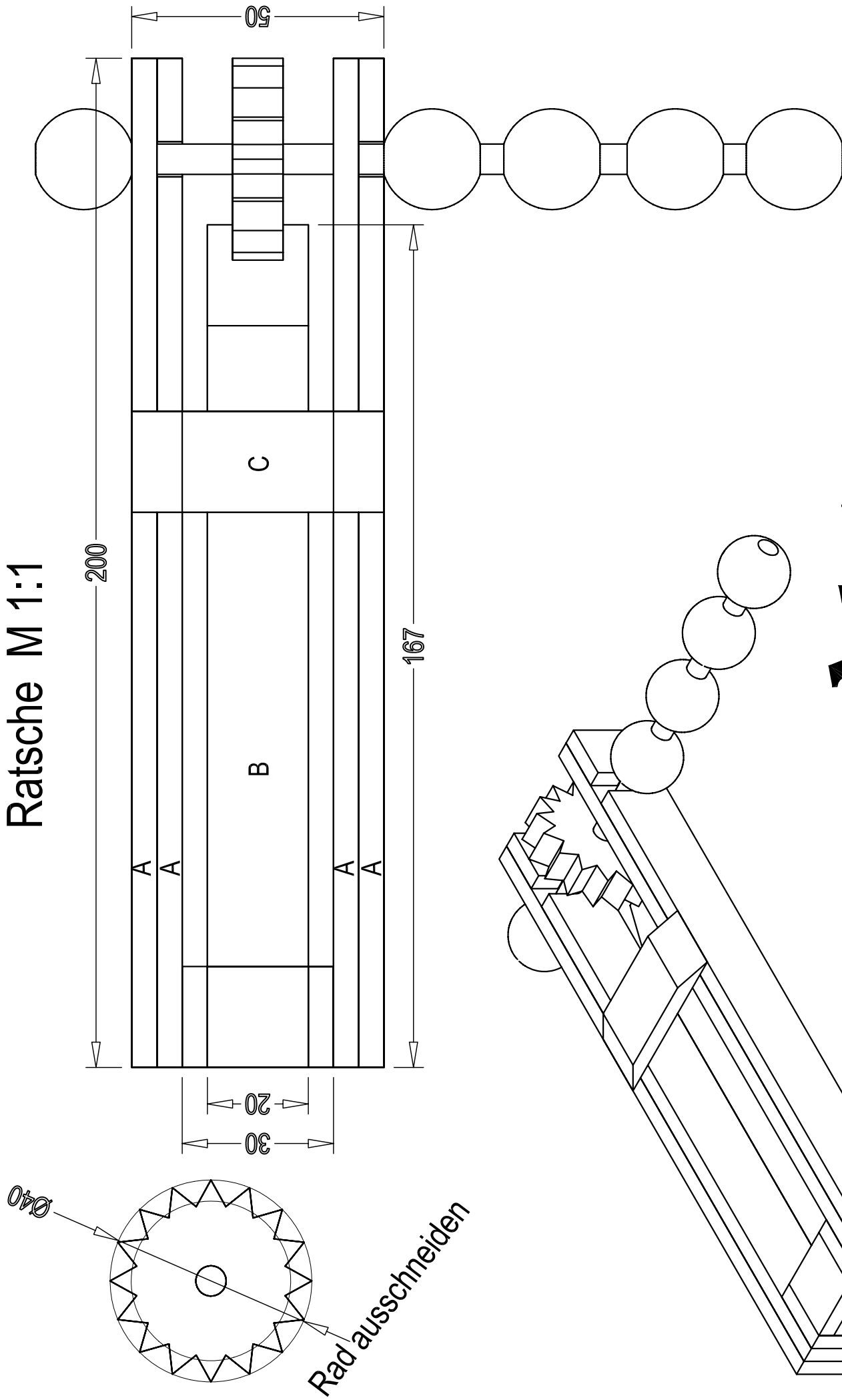
Die Teile nach Abbildung zusammenleimen. Nach dem Trocknen Teil (C) leicht abschrägen.

Anschließend die Ratsche fertig zusammenleimen.



Viel Spaß und gutes Gelingen!

Ratsche M 1:1



Aduis.