

N° 200.403

Aduis.



Inkl. Vorlage für integrierte Spielstandsanzeige

Mit superstarken Neodymmagneten

Eishockey

Name:		Klasse:	
Stückliste:		Teile:	Werkzeugvorschlag:
1 Sperrholz	490 / 270 / 6 mm	A	Bleistift, Lineal
1 Sperrholz	140 / 70 / 6 mm	2 x F, 4 x M	Schleifpapier, Hammer
1 Sperrholz	140 / 100 / 4 mm	2 x E, 8 x K	Laubsäge, Feinsäge
2 Leisten	410 / 30 / 18 mm	2 x B	Schere, Schraubstock
2 Leisten	400 / 30 / 18 mm	2 x H	Eisensäge, Feilen
4 Leisten	82 / 30 / 18 mm	4 x C	Alleskleber, Körner
1 Leiste	130 / 30 / 10 mm	4 x D	Klebeband, Kneifzange
2 Rundstäbe	220 / Ø 8 mm	4 x J	Bohrer Ø 2 - Ø 3 - Ø 6 -
1 Rundstab	80 / Ø 6 mm	2 x G	Ø 8 mm
1 Rundstab	50 / Ø 10 mm	6 x P	Acrylfarbe
1 Rundstab	100 / Ø 14 mm	4 x L	Schraubenzieher
4 Figurenkegel	Ø 20 mm		
1 Stoff	200 / 40 mm		
1 Schweißdraht	250 / Ø 2 mm		
8 Magnete	8 x 4 mm		
6 Schrauben	3 x 17 mm		
2 Schrauben	2,9 x 9,5 mm		

Stückliste

Rot gegen Blau! Na da haben wir es wieder. Die typische Rollenverteilung. Die Mädchen wählen vornämlich rot, die Jungen blau. Aber damit ist es noch nicht zu Ende: Die Jungen sitzen eifrigst beim Basteln und die Mädchen werkeln gelangweilt vor sich hin. - Eishockey ist ja fast ausschließlich Männersache, oder?

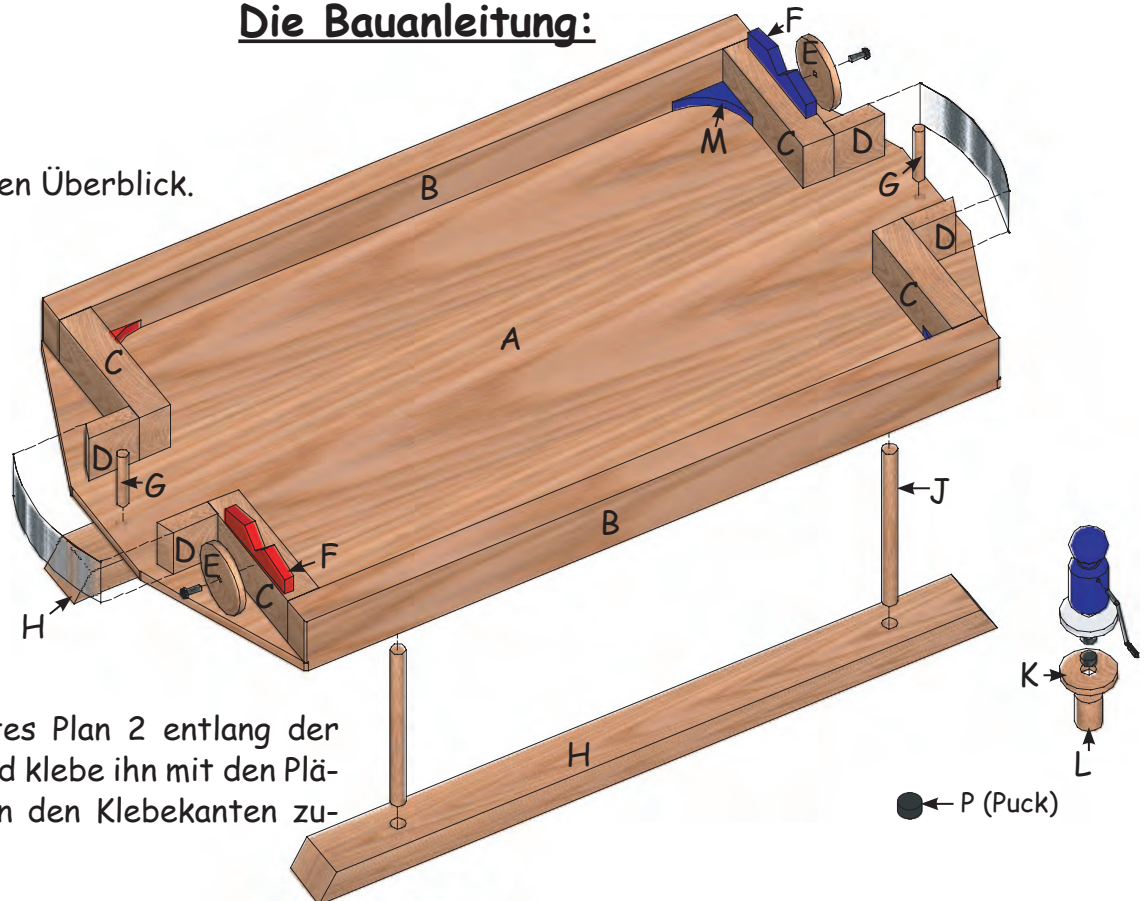
„Nur nicht so voreilig!!!“ meint mein Chef: Kann es nicht auch so sein, dass die Mädchen bei diesem Spiel gerade deshalb im Vorteil sind, weil sie sich schon während des Zusammenbaus eine ausgeklügelte Taktik überlegt haben? Wir werden sehen.... wer mit einem roten Kopf und wer mit einem blauen Auge davon kommt.

Die Bauanleitung:

1. Übersicht:

- Verschaffe dir einen Überblick.

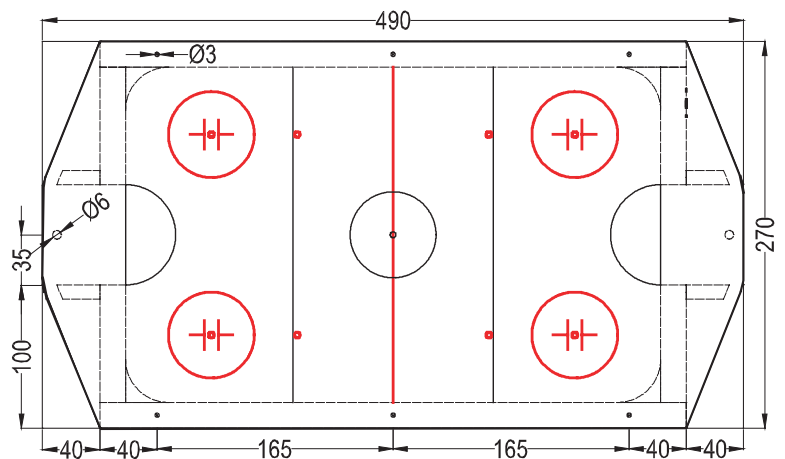
Plan 1	Plan 2	Plan 3



- Schneide als Erstes Plan 2 entlang der Schnittlinien ab und klebe ihn mit den Plänen 1 + 3 exakt an den Klebekanten zusammen.

2. Das Spielfeld (A):

- Zeichne die Form, die Bohrungen und die Bodenmarkierungen auf Teil (A).
- Verwende für die Kreise eine Dose (Becher) mit ca. 60 mm Ø Durchmesser.
- Übertrage den Ø Durchmesser dieser Dose mit dem Bleistift auf das Spielfeld.
- Bohre die Löcher Ø 3 mm und Ø 6 mm.
- Säge die Form der Grundplatte (A) mit der Laubsäge aus und arbeite die Sägekante mit Schleifpapier nach.

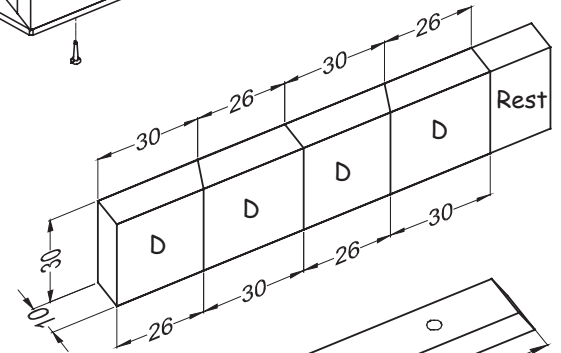
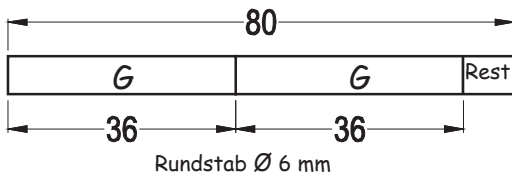
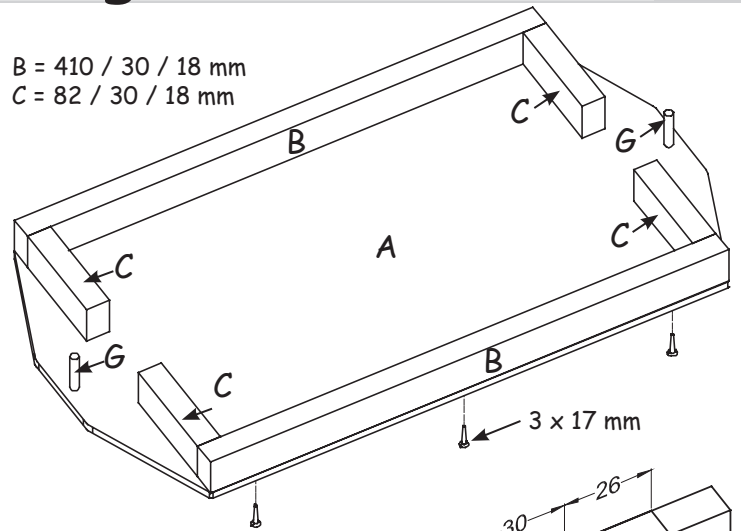


Grundplatte (A)

3. Die Randleisten - Teile (B), (C), (D)

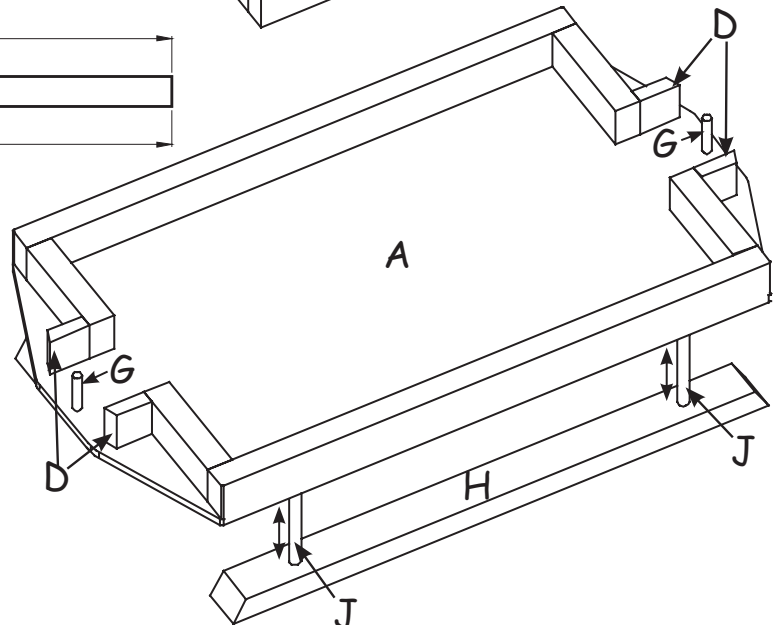
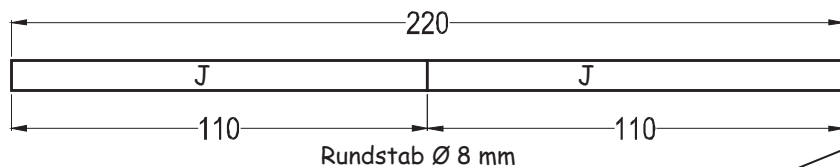
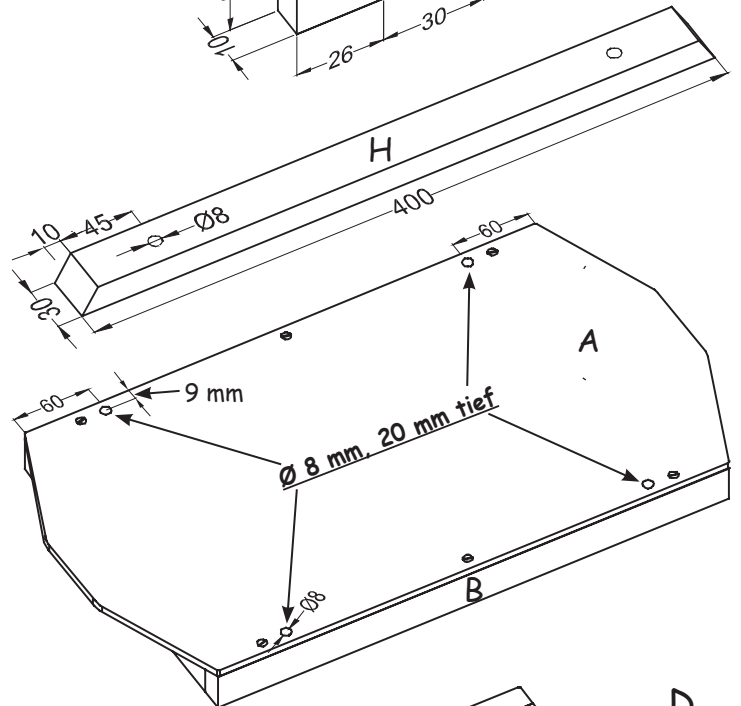
- Leime und schraube die Teile (B) auf Teil (A).
- Leime die Teile (C) an die Teile (A) + (B).
- Säge die Teile (D) mit einer Feinsäge ab und arbeite die Sägekanten mit Schleifpapier nach.
- Leime die Teile (D) auf.
- Säge die 2 Rundstäbe (G) ab und leime sie in die Grundplatte (A).

B = 410 / 30 / 18 mm
C = 82 / 30 / 18 mm



4. Die Standfüße - Teile (H) + (J):

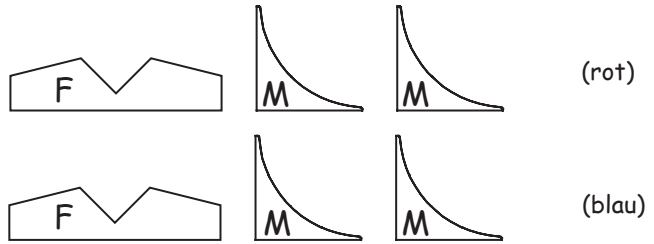
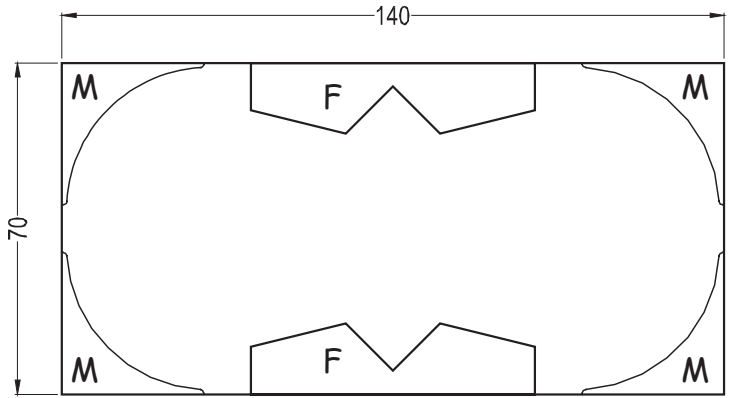
- Bohre die Löcher Ø 8 mm in die Leiste (H).
- Säge die Schräge an den Leisten (H) mit der Feinsäge ab und schleife sie nach.
- Bohre in die Unterseite von Grundplatte (A) 4 Löcher Ø 8 mm, 20 mm tief! - nicht durchbohren!
- Säge die Rundstäbe (J) Ø 8 mm in der Mitte durch.



- Leime die Teile (H) mit den Rundstäben (J) an die Spielfläche (A).

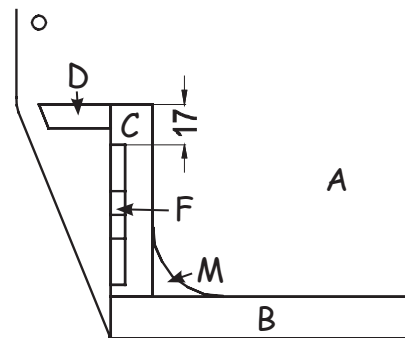
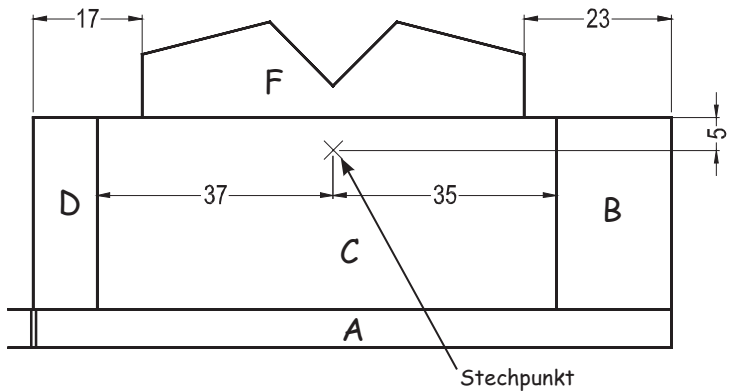
5. Banden und Zählwerkleisten -Teile (F) + (M):

- Schneide die Schablonen der Teile (F) + (M) grob mit der Schere aus und klebe sie mit transparentem Klebeband auf das Sperrholz.
- Säge die Teile mit der Laubsäge aus und arbeite die Sägekanten mit Schleifpapier nach.
- Bemale die Teile mit 2 unterschiedlichen Farben.
- Leime die Teile (F) + (M) auf.



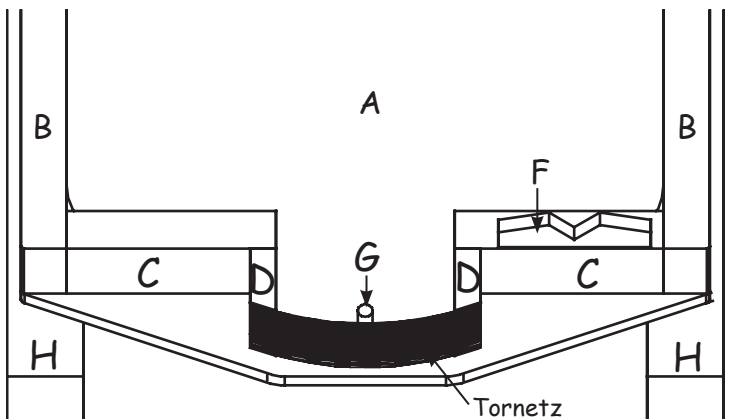
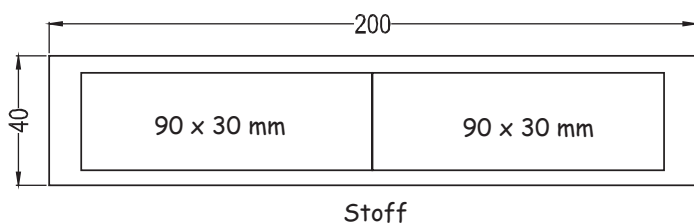
6. Die Bodenmarkierungen:

- Lackiere das Eishockeyspiel 1x mit Klarlack.
- Zeichne nach dem Trocknen die Markierungen mit wasserfestem Marker (Filzstift) nach.
- Verwende zum Nachziehen der Kreise die Dose, die du bereits zum Aufzeichnen der Kreise verwendet hast
- > Wenn du das Spiel nicht lackieren willst, solltest du zum Nachziehen der Markierungen Fineliner oder Kugelschreiber verwenden.
- **Filzstifte zerfließen auf rohem Holz.**



7. Die Tornetze:

- Schneide die 2 Tornetze aus und klebe sie auf.



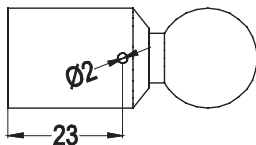
8. Die Sperrholzteile (E) + (K):

Tipp: Überklebe die Vorlage für die Teile (E) mit transparentem Klebeband (ca. 5 cm breit) -> Dadurch ist die Ziffernscheibe dauerhaft geschützt.

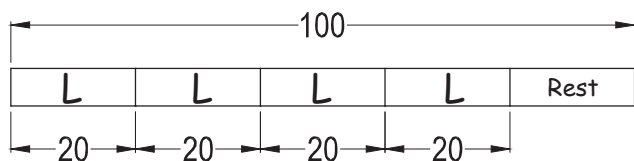
- Schneide die Schablone für die Teile (K) grob mit einer Schere aus und klebe sie mit transparentem Klebeband auf das Sperrholz.
- Bohre die Löcher $\varnothing 8$ mm und $\varnothing 3$ mm.
- Säge die Teile (E) + (K) mit der Laubsäge aus und arbeite die Sägekanten mit Schleifpapier nach.
- Stich die 2 Stechpunkte in den Teilen (C) mit dem Vorstecher vor und schraube die 2 Zählwerkscheiben (E) diagonal zueinander auf.

9. Die Spieler:

- Bohre ein Loch $\varnothing 2$ mm, ca. 10 mm tief in jede Spielfigur.



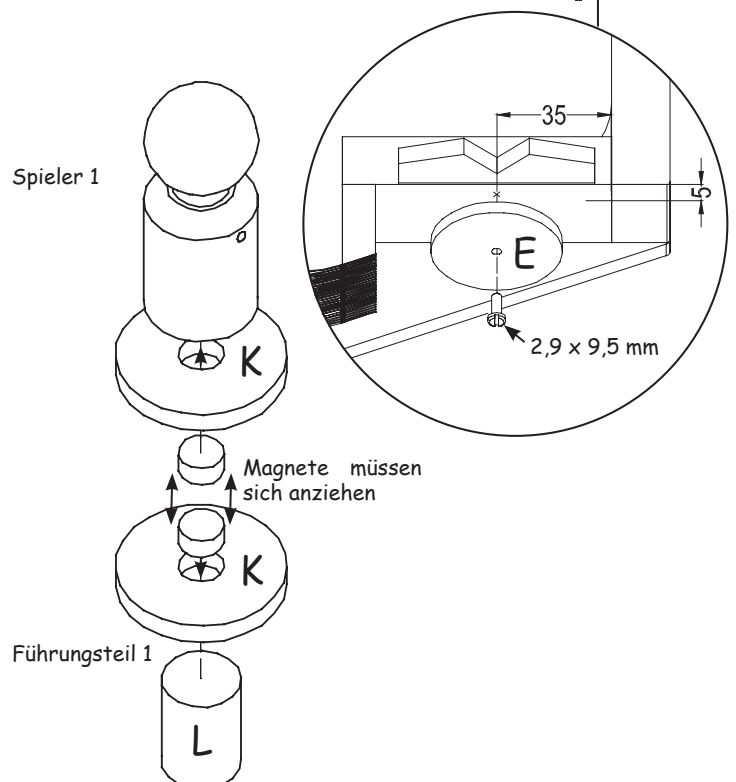
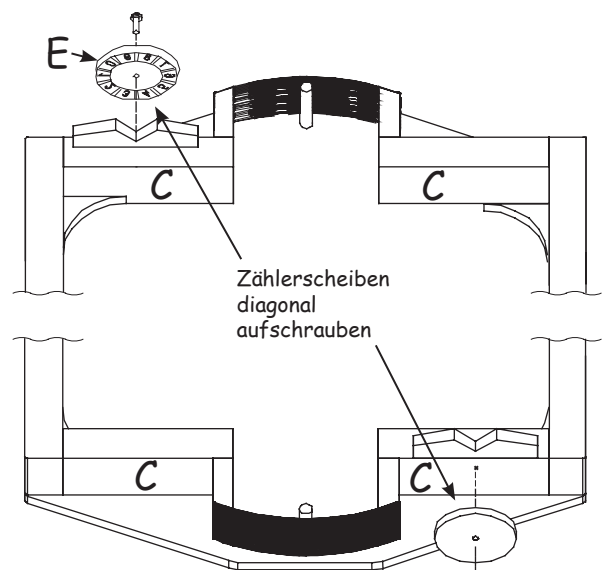
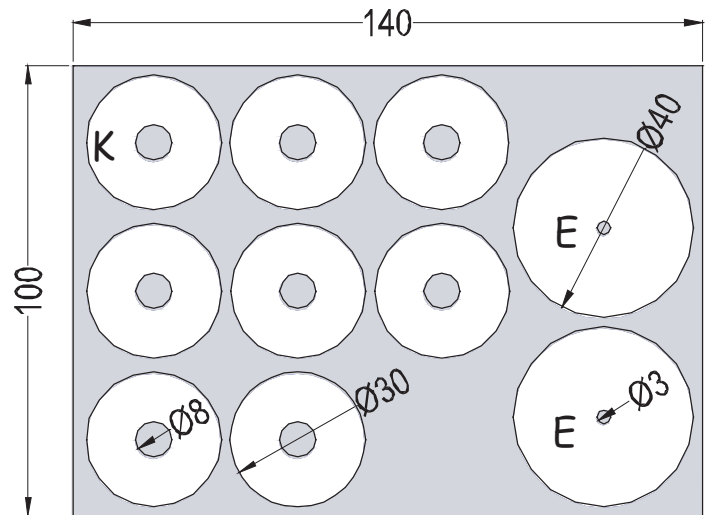
- Säge die 4 Rundstäbe (L) ab.



- Leime die 8 Teile (K) auf die 4 Spielfiguren und auf die 4 Rundstäbe (L).
- Rauhe je eine Seite der Magnete mit Schleifpapier an und klebe sie in die Teile (K).

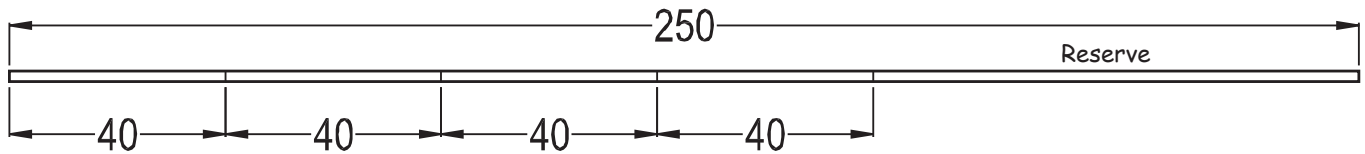
Achtung: Klebe die Magnete so ein, dass sich der obere und der untere Magnet des jeweiligen Spielers anziehen.

- Bemale die Dress und die Helme der Spieler. Verwende unterschiedliche Farben, sodass 2 Mannschaften entstehen.

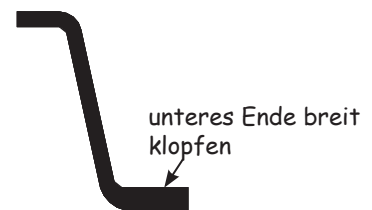
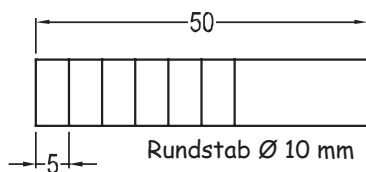
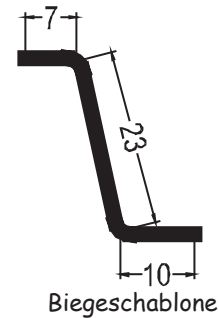


10. Die Schläger und der Puck:

- Schneide 4 Schweißdrähte mit einer Länge von 40 mm ab.

Schweißdraht \varnothing 2 mm

- Biege die Schläger nach der Biegeschablone.
- Klopfe die Schläger am unteren Ende flach.
- Stecke die Schläger in die Spieler und klebe sie fest.
- Säge die Puckscheiben vom Rundstab ab und bemale sie mit schwarzer Farbe.

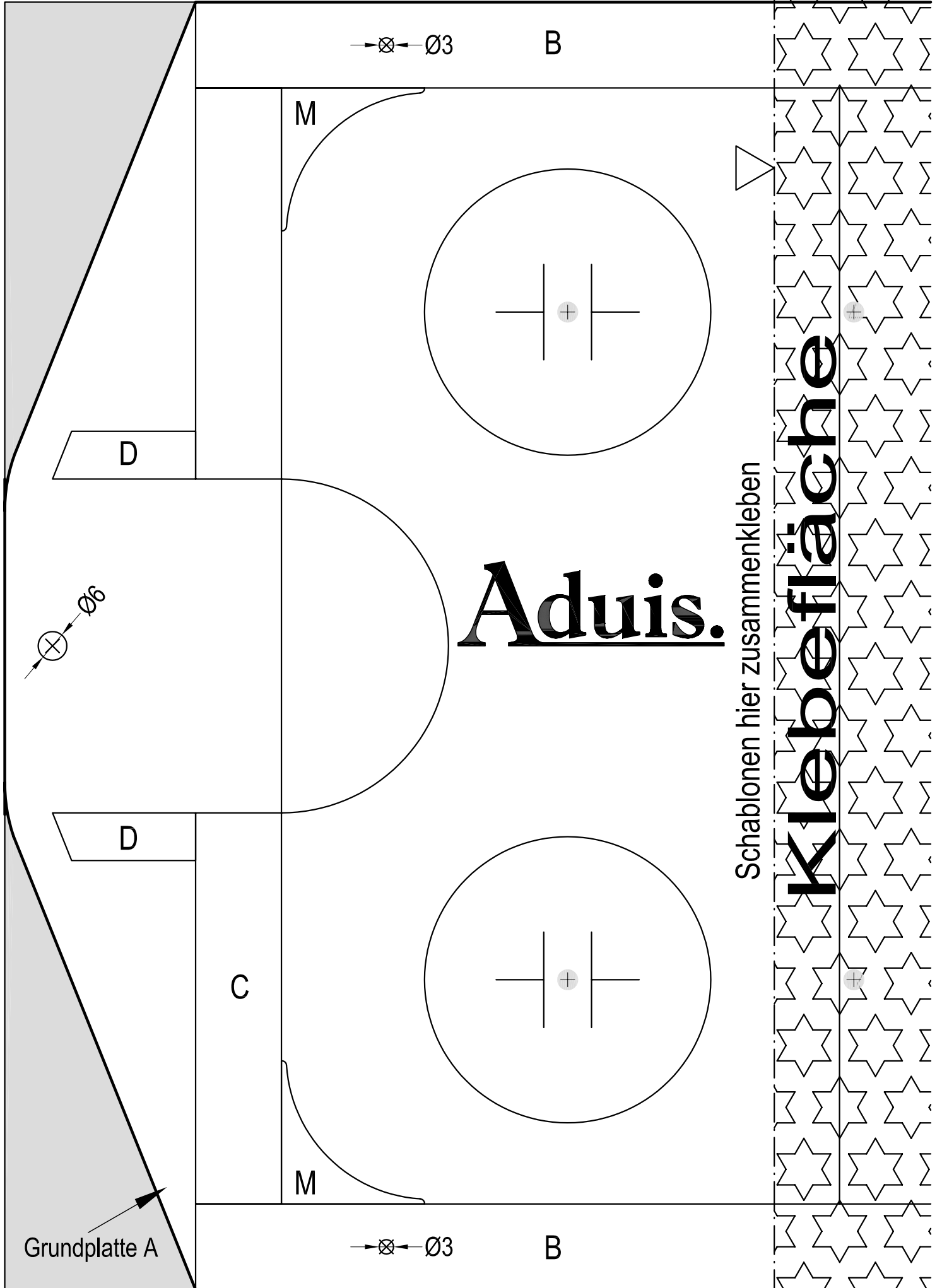


Fülle als letztes deinen Aduis Erinnerungsticker aus und klebe ihn auf dein Werkstück, damit du auch noch in einigen Jahren weist, wo und wann du dieses schöne Werkstück gemacht hast.

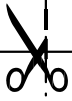
11. Spielregeln:

- Ziel des Spieles ist es den Puck geschickt in das Tor des Gegners zu schlagen.
- Der Puck kann mit dem Spieler direkt oder mit dem Schläger geschlagen werden.
- Jede Mannschaft bekommt 2 Spieler - es kann zu zweit oder zu viert gespielt werden.

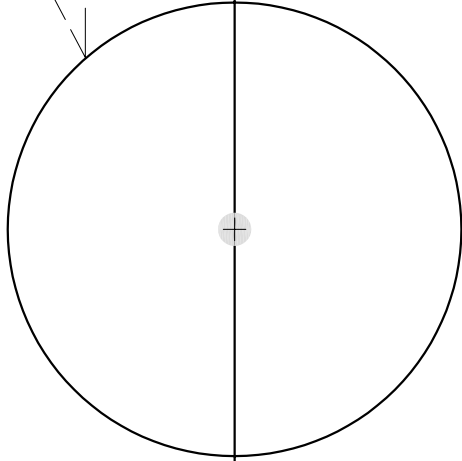
Viel Spaß und gutes Gelingen!



→ ⊗ ← Ø3



Die Kreise im Ø
deiner Dose
aufzeichnen



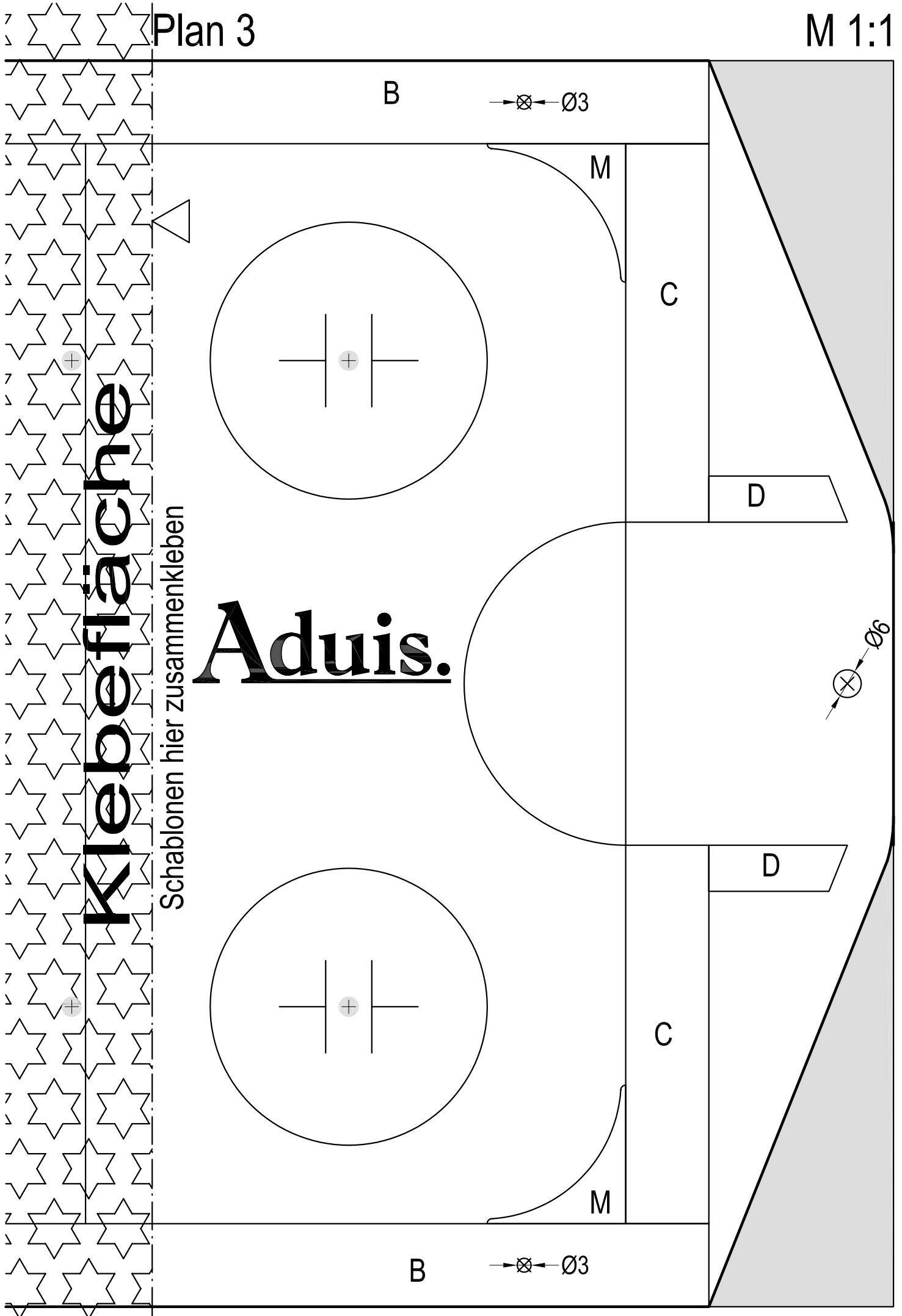
⊗ = Bohrung
+ = Markierung
-> nicht bohren

→ ⊗ ← Ø3

Klebefläche

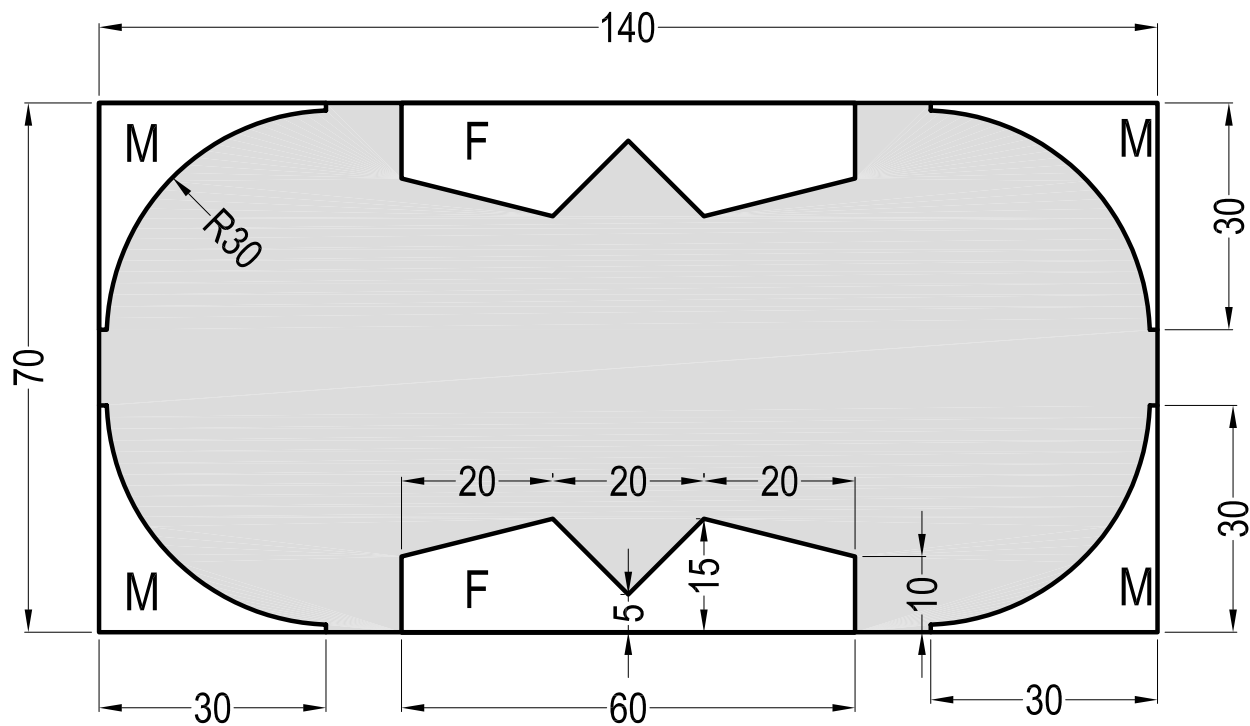
Schablonen hier zusammenkleben

Aduis.

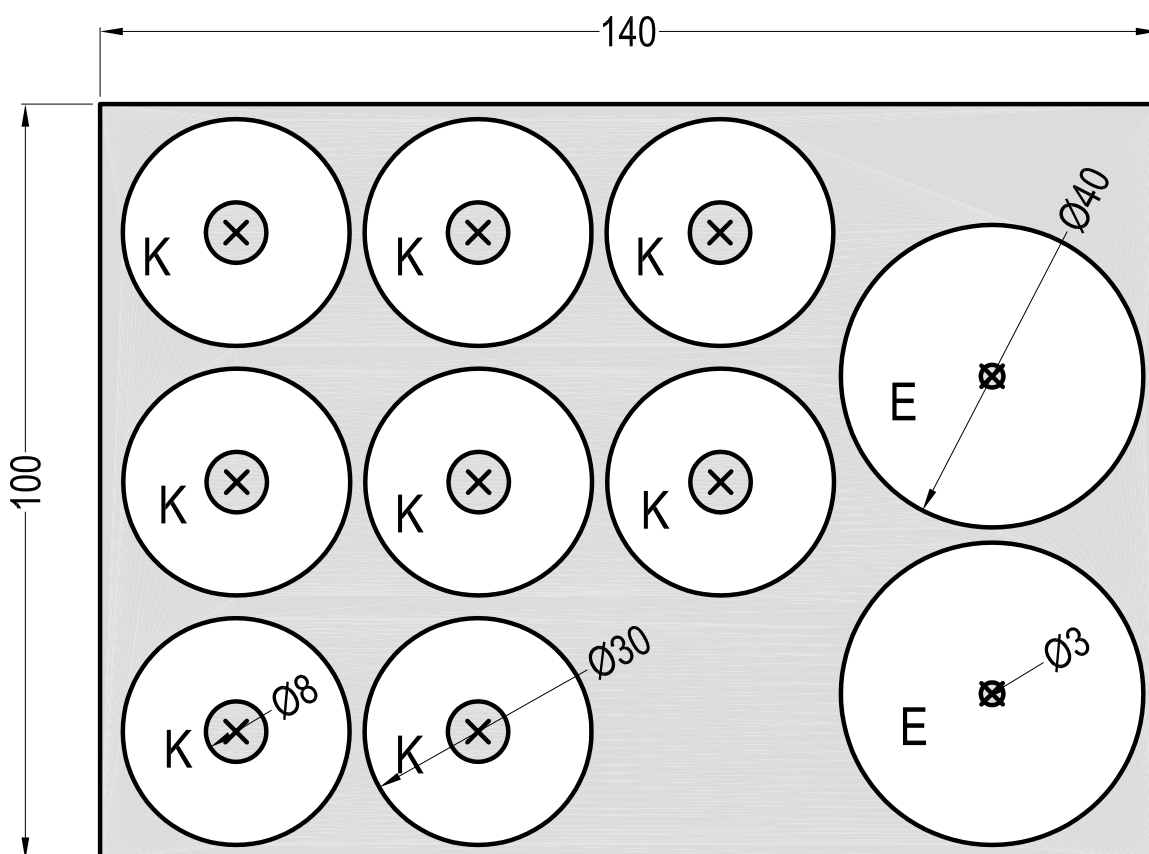
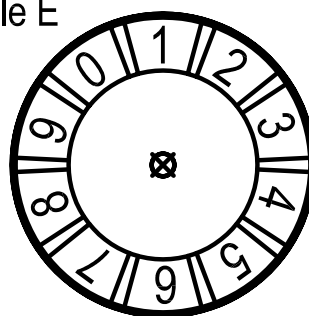
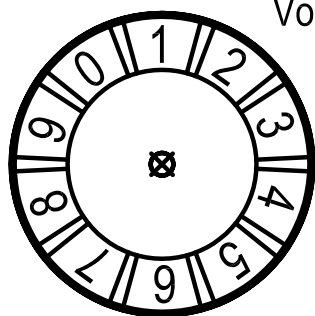


Plan 4

M 1:1



Vorlagen für Teile E



Audis.