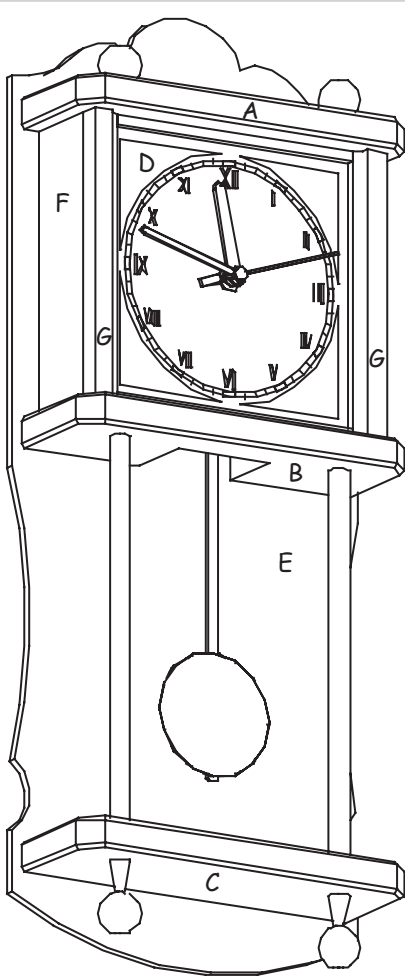
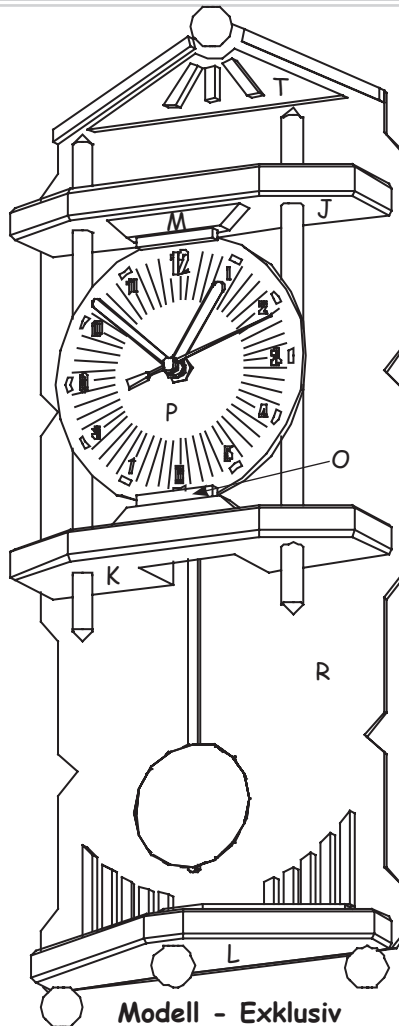


N° 200.399

# Aduis.

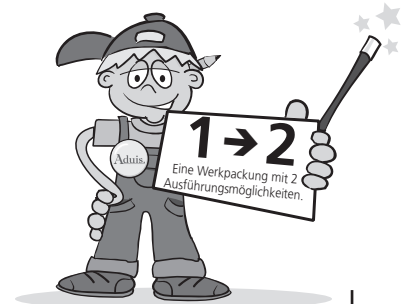


Modell - Schwarzwald



Modell - Exklusiv

## Pendeluhr „Exklusiv oder Schwarzwald“



Name:		Modelle - Teile		Klasse:
<b>Stückliste:</b>		Schwarzwald	Exklusiv	<b>Werkzeugvorschlag:</b>
1 Sperrholz	460 / 190 / 4 mm	E	R	Bleistift, Lineal, Zirkel
1 Sperrholz	146 / 140 / 3 mm	D	P	Bohrmaschine
2 Sperrhölzer	140 / 40 / 6 mm	2 x F	S, T	Klemm- oder Schraubzwingen
3 Holzleisten	180 / 60 / 15 mm	A, B, C	J, K, L	Kleber, Holzleim, Hammer
2 Holzleisten	140 / 10 / 10 mm	2 x G	2 x M, 2 x V	Feinsäge, Laubsäge, Holzfeilen
4 Holzleisten	280 / 5 / 5 mm		O	Schleifpapier
2 Rundstäbe	245 / Ø 10 mm			Bohrer Ø 3,5mm,
1 PVC durchsichtig	140 / 140 / 0,25 mm			Ø 8mm, Ø 10mm
1 Metallpendel				Schere, Kombiz ange
1 Pendelquarzuhrwerk				
1 Karton Zifferblatt	A4			
1 Zeigersatz	Komplett mit 3 Zeiger			<b>Achtung: Uhrwerk darf nicht fallen!!!!</b>
1 Messingmutter	für Uhrwerk			
6 Schrauben	3,5 x 17 mm für Rückwand			
4 Holzkugeln	Ø 20 mm, mit Bohrung Ø 4 mm			

Stückliste

**DIE BAUANLEITUNG:**

Gleich zu Beginn musst du dich für eines der beiden Modelle entscheiden.

**Modell Schwarzwald** zeichnet sich besonders durch seine klassische Form und das geradlinige Design aus. Außerordentlich gut wirkt diese Pendeluhr, wenn du sie ganz zum Schluss beizt und lackierst.

Beim **Modell Exklusiv** sind die Malexperten gefordert. Die Uhr gewinnt erst so richtig an Originalität, wenn du sie abschließend mit Farbelementen dekorierst.

Also entscheide Dich! Beide Modelle können sowohl als Standuhr als auch als Wanduhr verwendet werden.

**1. Pläne zusammenkleben:**

Schwarzwald: Pläne 1 & 2

Schneide die Pläne entlang des Scherenzeichens ab.

Klebe die Pläne exakt zusammen.

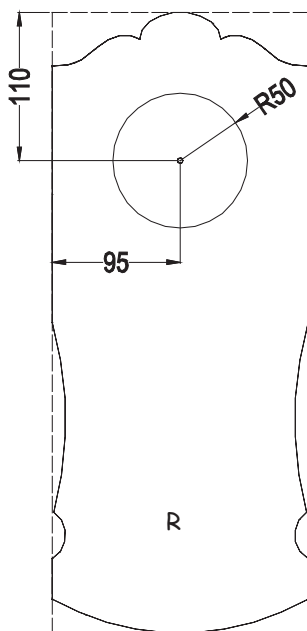
Exklusiv: Pläne 4 & 5:

Schneide die Pläne entlang des Scherenzeichens ab.

Klebe die Pläne exakt zusammen.

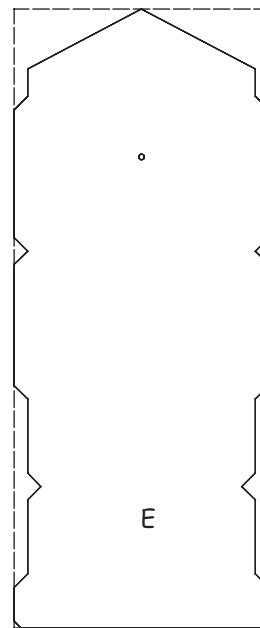
**2. Die Rückwand:**

Schneide den jeweiligen Plan grob entlang der Außenkante mit der Schere aus und klebe ihn mit transparentem Klebeband auf das Sperrholz (460 / 190 / 4 mm).



**Modell - Schwarzwald**

Säge einen Kreis  $\varnothing$  50 mm zum Wechsel der Batterie aus der Rückwand. Hierzu ein kleines Loch bohren.



**Modell - Exklusiv**

Säge die Form der Rückwand mit der Laubsäge aus und arbeite die Sägekanten mit Schleifpapier nach. **ACHTUNG:** Plan 1 bzw. Plan 4 nach dem Aussägen der Außenkante der Rückwand gut aufbewahren. Sie sind die Grundlage der weiteren Arbeitsschritte!

Hier teilt sich die Bauanleitung:

Modell - Schwarzwald

Modell - Exklusiv

## Modell Schwarzwald - Pläne 1, 2, 3:

### 3. Die Teile (A), (B), (C):

Zeichne die Teile (A), (B), (C) nach Abbildung auf.

Bohre die Löcher  $\varnothing 10$  mm in die Teile (B) + (C).

Säge die Schrägen mit der Feinsäge ab.

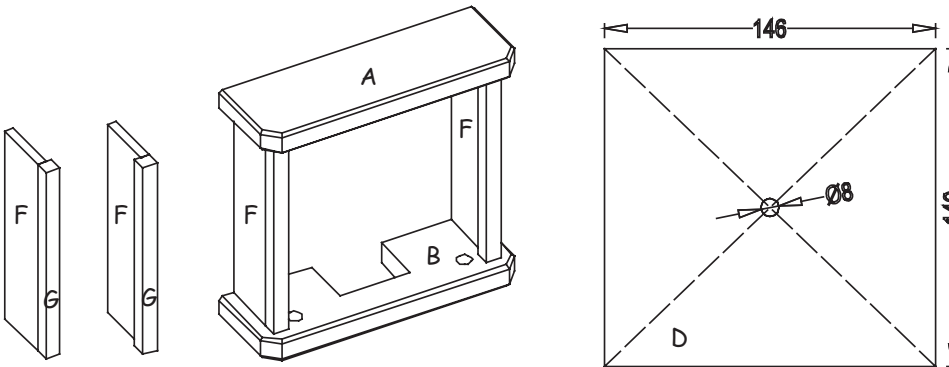
Säge auch die Aussparung von Teil (B) aus und arbeite sie mit Feile und Schleifpapier nach - Trennschnitte mit 1 mm Abstand.

Feile die Kanten der Teile (A), (B), (C) an 3 Seiten leicht schräg (Fase). - siehe Abbildung.

Bei allen Hinterkanten, an denen die Rückwand anliegt, wird die Kante NICHT gebrochen.

Arbeite die Teile mit Schleifpapier nach.

### 4. Der Uhrkasten:



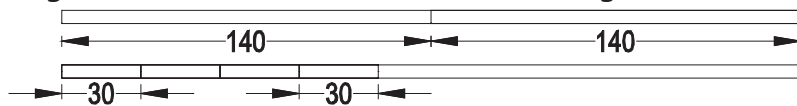
Leime die Teile (F) + (G) nach Abbildung zusammen.

Leime die 2 Seitenteile (F) + (G) seitenverkehrt zusammen.

Leime die Teile (A) und (B) mit den 2 Seitenteilen (F/G) zusammen.

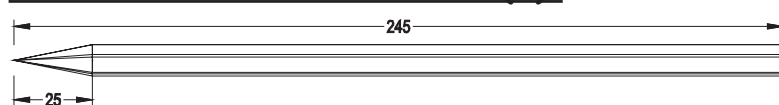
Bohre in die Mitte des Sperrholzes (D) ein Loch  $\varnothing 8$  mm.

Säge von 2 Leisten (280 / 5 / 5 mm) folgende Teile ab:



Leime diese Leisten nach Abbildung ein.

### 5. Die 2 Rundstäbe und Teil (C):

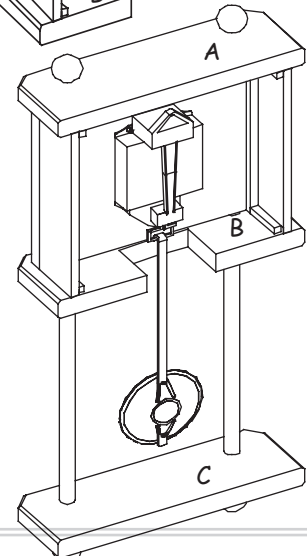
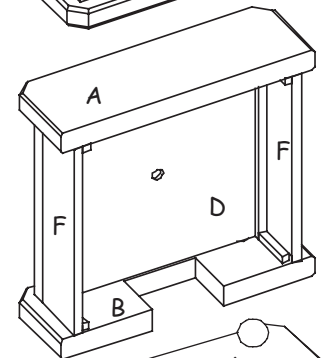
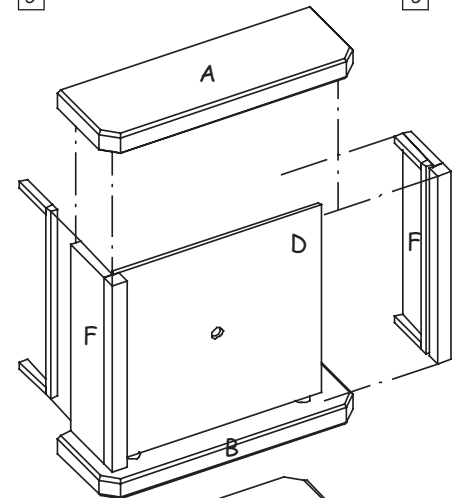
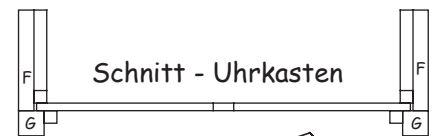
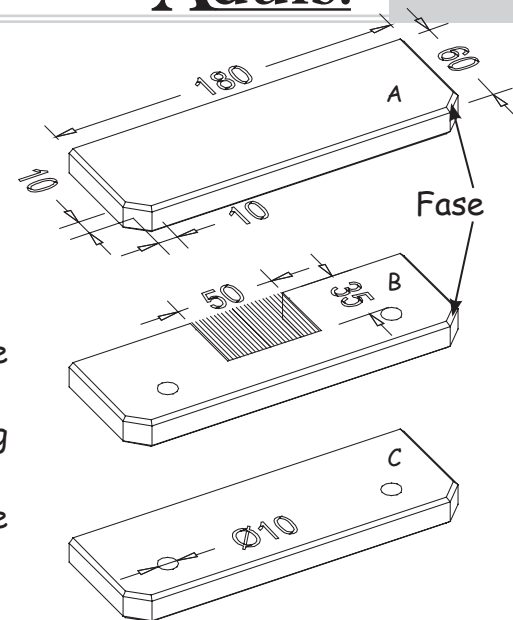


Feile und schleife die Rundstäbe an einem Ende spitz zu.

Leime die Rundstäbe und Teil (C) an den Uhrkasten (Teil (B)).

Leime je eine Holzkugel an die Spitzen der Rundstäbe.

Feile die 2 restlichen Holzkugeln an einer Stelle flach und leime sie auf Teil (A).

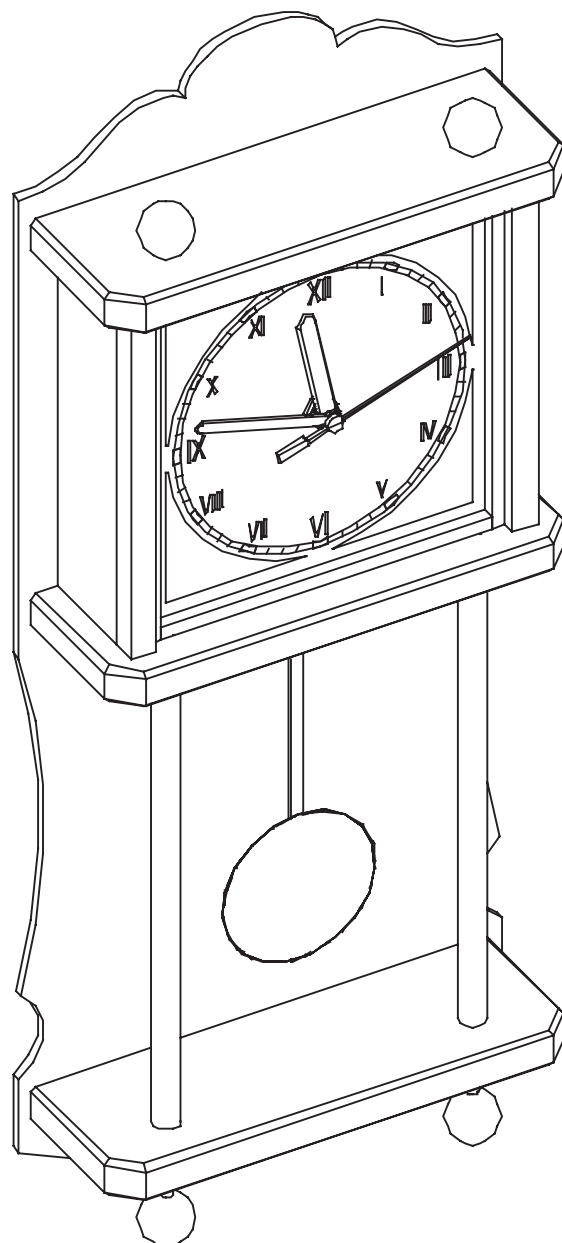
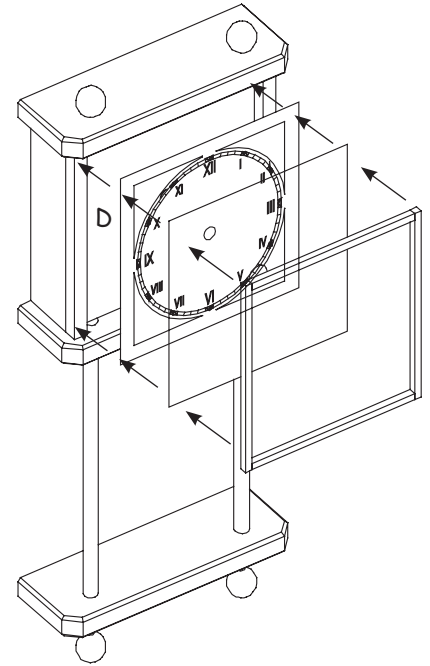
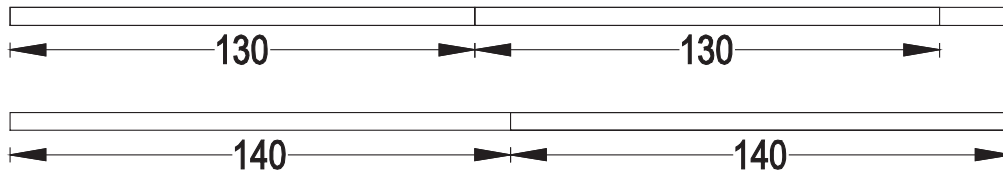


**6. Das Ziffernblatt: - Achtung Punkt 9 beachten**

Schneide das Ziffernblatt mit der Schere vom beiliegenden Karton aus - in der Mitte ein Loch  $\varnothing$  15 mm ausschneiden.

Schneide auch in der Mitte der PVC - Scheibe ein Loch  $\varnothing$  15 mm aus.  
- Übertrage das Loch vom Ziffernblatt. Lege das Ziffernblatt und die PVC-Scheibe auf Teil (D).

Säge die Fixierleisten für das Ziffernblatt nach Abbildung ab und leime sie ein.

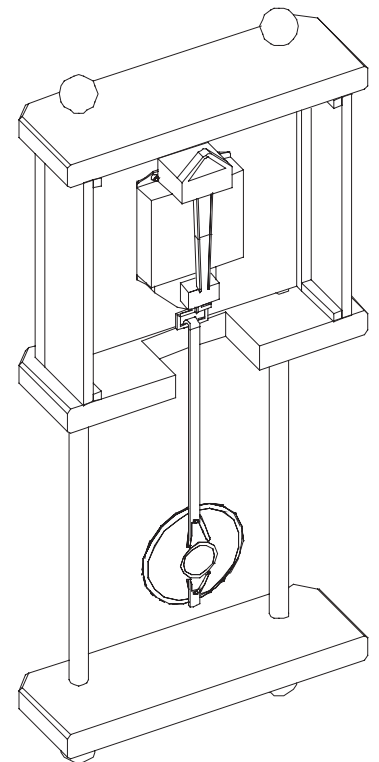
**7. Das Uhrwerk:**

Schraube das Pendeluhwerk mit der Fixiermutter auf und stecke die Zeiger auf.

**8. Die Rückwand aufschrauben:**

Schraube die Rückwand mit 6 Schrauben (3,5 x 17 mm) fest.

Zum Schluss das Pendel einhängen und noch eine Batterie einlegen.

**9. Gestaltung / Bemalung:**

Deine Pendeluhr wird besonders wertvoll, wenn du sie hell beizt und anschließend lackierst - Beize und lackiere deine Uhr, bevor du mit Punkt 6 (Ziffernblatt) zu arbeiten beginnst.

**Viel Spaß und gutes Gelingen!!!**

**Modell Exklusiv - Plan 3, 4, 5:****3. Die Teile (J), (K), (L):**

Zeichne die Form der Teile (J), (K), (L) nach Abbildung auf.

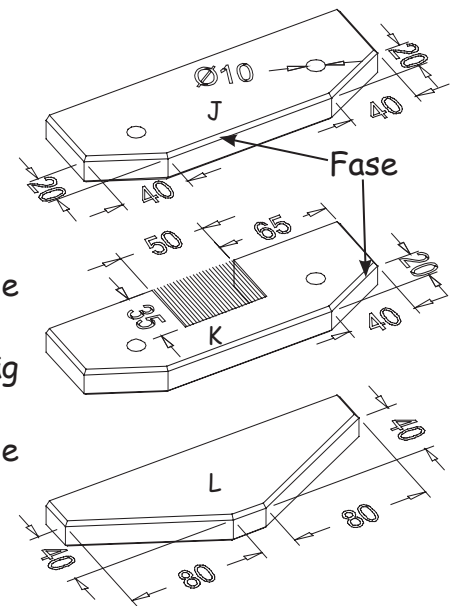
Bohre die Löcher  $\varnothing 10$  mm in die Teile (J) und (K).

Säge die Schrägen mit der Feinsäge ab.

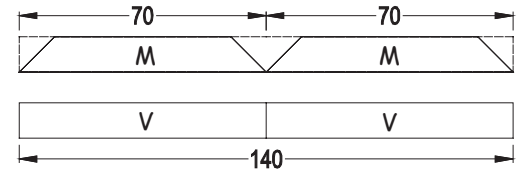
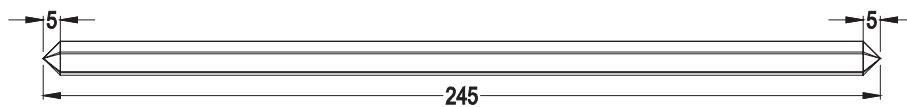
Säge auch die Aussparung von Teil (K) aus und arbeite sie mit Feile und Schleifpapier nach - Trennschnitte mit 1 mm Abstand.

Feile die Kanten der Teile (J), (K), (L) an 3 Seiten leicht schräg (Fase) - siehe Abbildung.

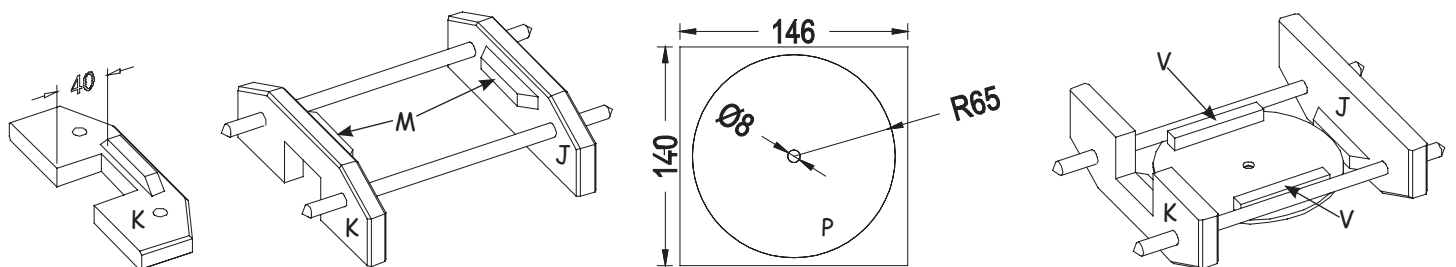
- Bei allen Hinterkanten, an denen die Rückwand anliegt, wird die Kante NICHT gebrochen.

**4. Der Uhrkasten:**

Feile und schleife die 2 Rundstäbe an den Enden spitz zu.



Säge die Leisten (M) und (V) nach Abbildung rechts ab.



Leime die Leisten (M) auf die Teile (J) und (K).

Säge Kreis (P) vom Sperrholz (146 / 140 mm) aus.

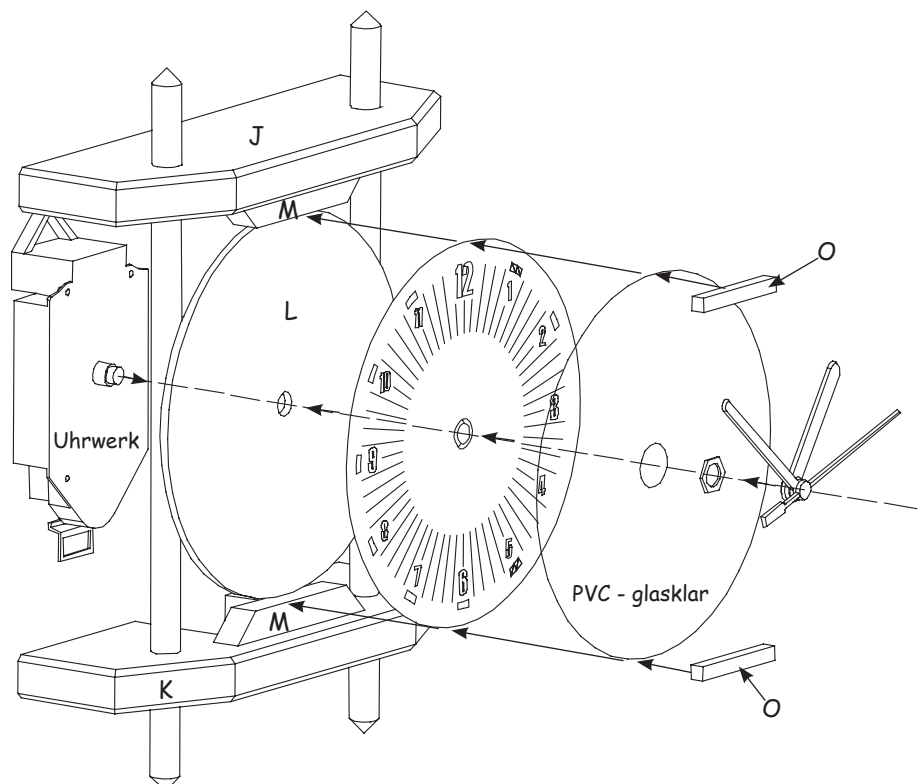
Bohre zuerst ein Loch  $\varnothing 8$  mm in der Mitte.

Arbeite die Sägekante mit Schleifpapier nach.

Leime Kreis (P) mit Hilfe der Leisten (V) an die Rundstäbe.

**5. Das Uhrwerk:**

Schraube das Pendeluhrwerk mit der Fixiermutter fest und stecke die Zeiger auf.



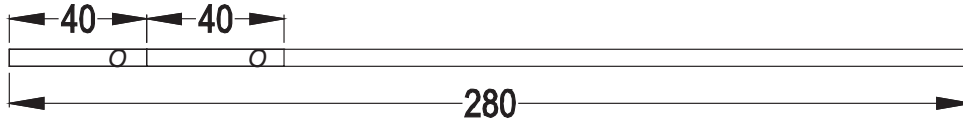
**6. Das Ziffernblatt:**

Schneide das Ziffernblatt mit der Schere vom beiliegenden Karton aus - in der Mitte ein Loch  $\varnothing$  15 mm ausschneiden.

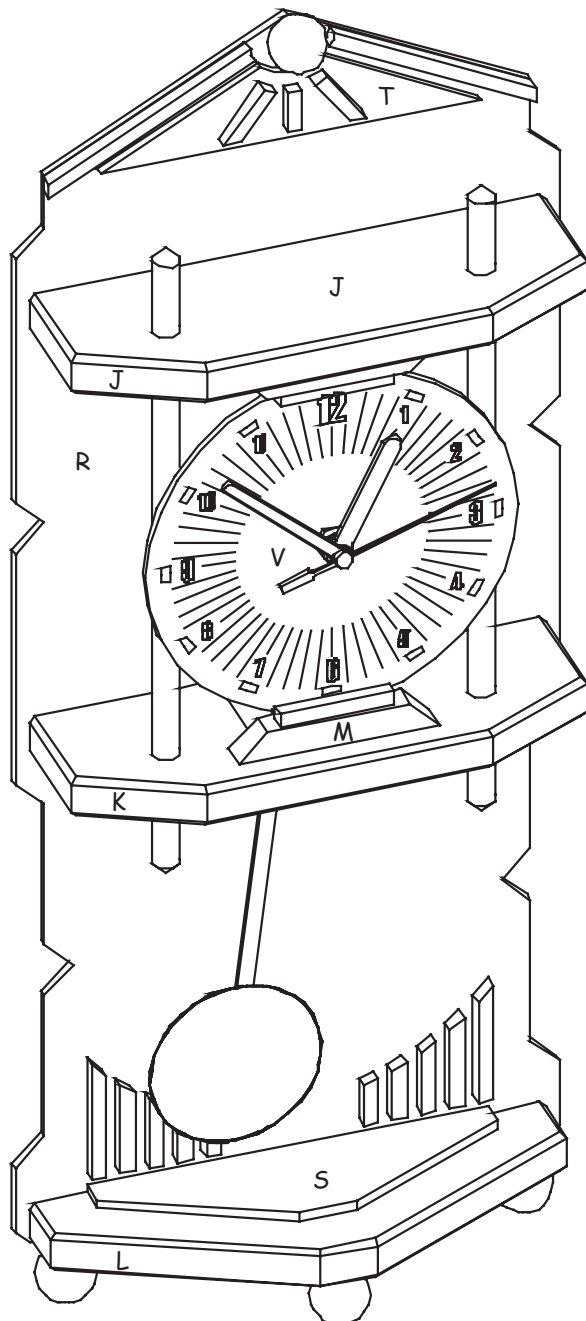
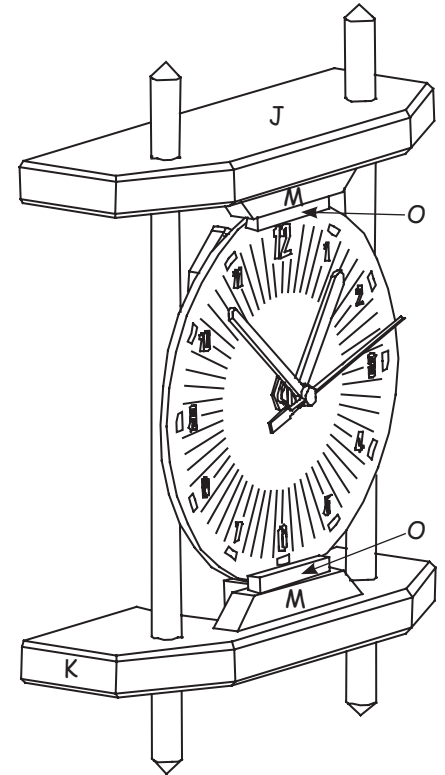
Schneide auch in der Mitte der PVC-Scheibe ein Loch  $\varnothing$  15 mm aus - Übertrage das Loch vom Ziffernblatt.

Lege das Ziffernblatt und die PVC-Scheibe auf Teil (P).

Säge die Fixierleisten (O) nach Abbildung ab und leime sie auf die Leisten (M). - Die Leisten (O) müssen dicht an der PVC-Scheibe anliegen!



Stecke die Zeiger auf und lege eine Batterie in das Uhrwerk ein.

**7. Die Rückwand (R) aufschrauben:**

Schraube den Uhrkasten Teile (J) + (K) und Teil (L) mit 6 Schrauben (3,5 x 17 mm) auf die Rückwand (R). Feile 3 Holzkugeln an einer Stelle flach und leime sie auf Teil (L).

**8. Die Decoteile: Plan 6**

Säge aus den restlichen Materialien die einzelnen Decoteile aus und leime sie auf deine Pendeluhr. Überrasche deine(n) Lehrer(in) mit tollen Ideen. Zum Schluss noch das Pendel einhängen.

**9. Gestalten:**

Deine Pendeluhr wird besonders schön, wenn du die Dekoelemente mit Farbe bemalst.

Anschließend kannst du die Uhr lackieren.

**Achtung:** kein Lack auf die PVC-Scheibe!!!

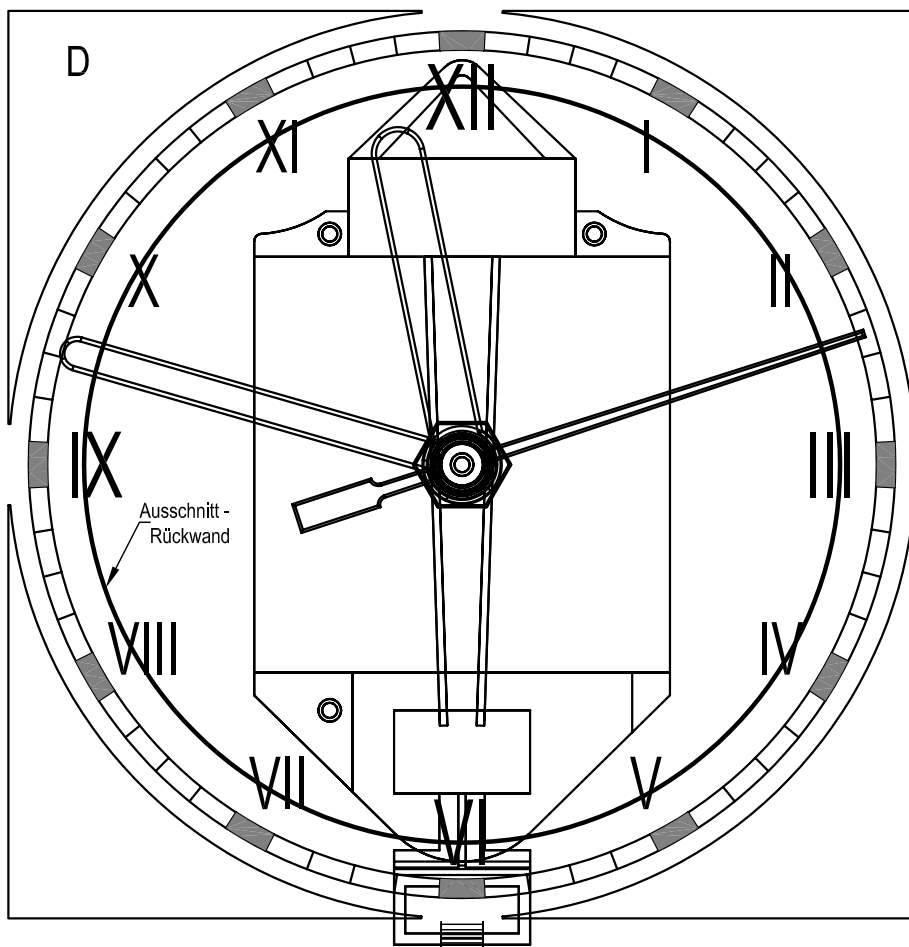
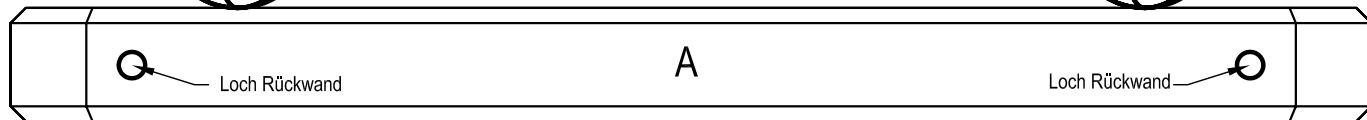
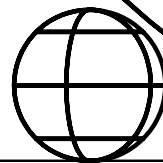
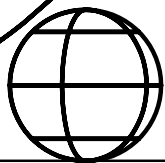
**Viel Spaß und gutes Gelingen!!!**

# Aduis.

Schnittkante Rückwand

Plan 1

Mod. Schwarzwald



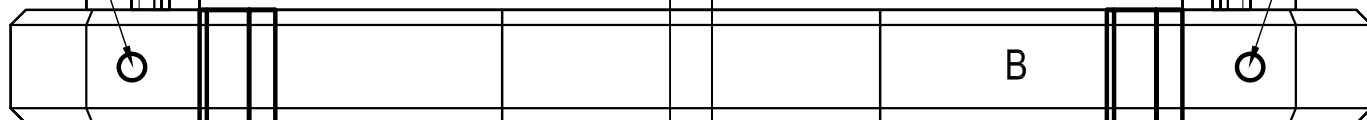
G

G

E

Loch Rückwand

Loch Rückwand



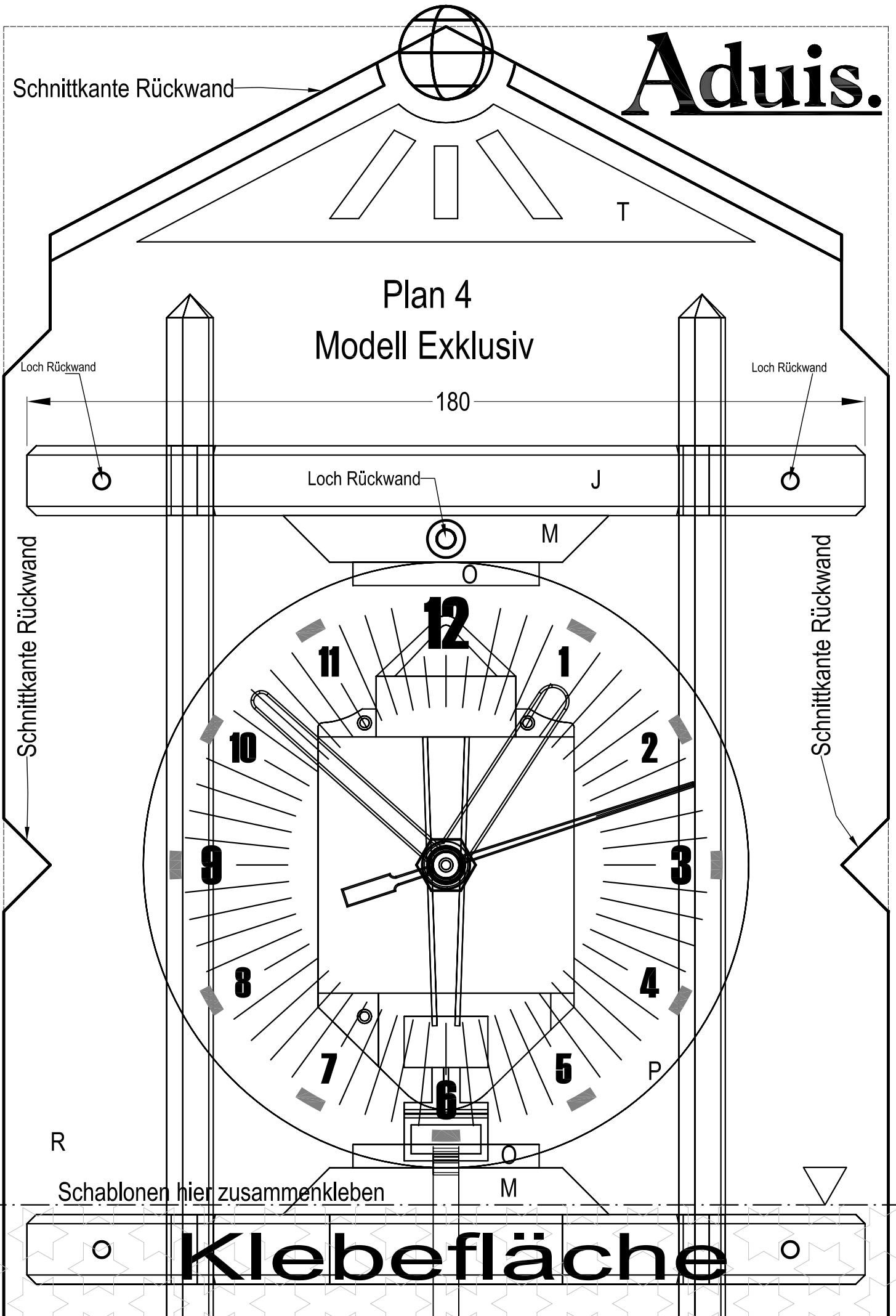
Schablonen hier zusammenkleben

## Klebefläche



# Aduis.

Schnittkante Rückwand



## Plan 4 Modell Exklusiv

180

Loch Rückwand

Loch Rückwand

Loch Rückwand

Schnittkante Rückwand

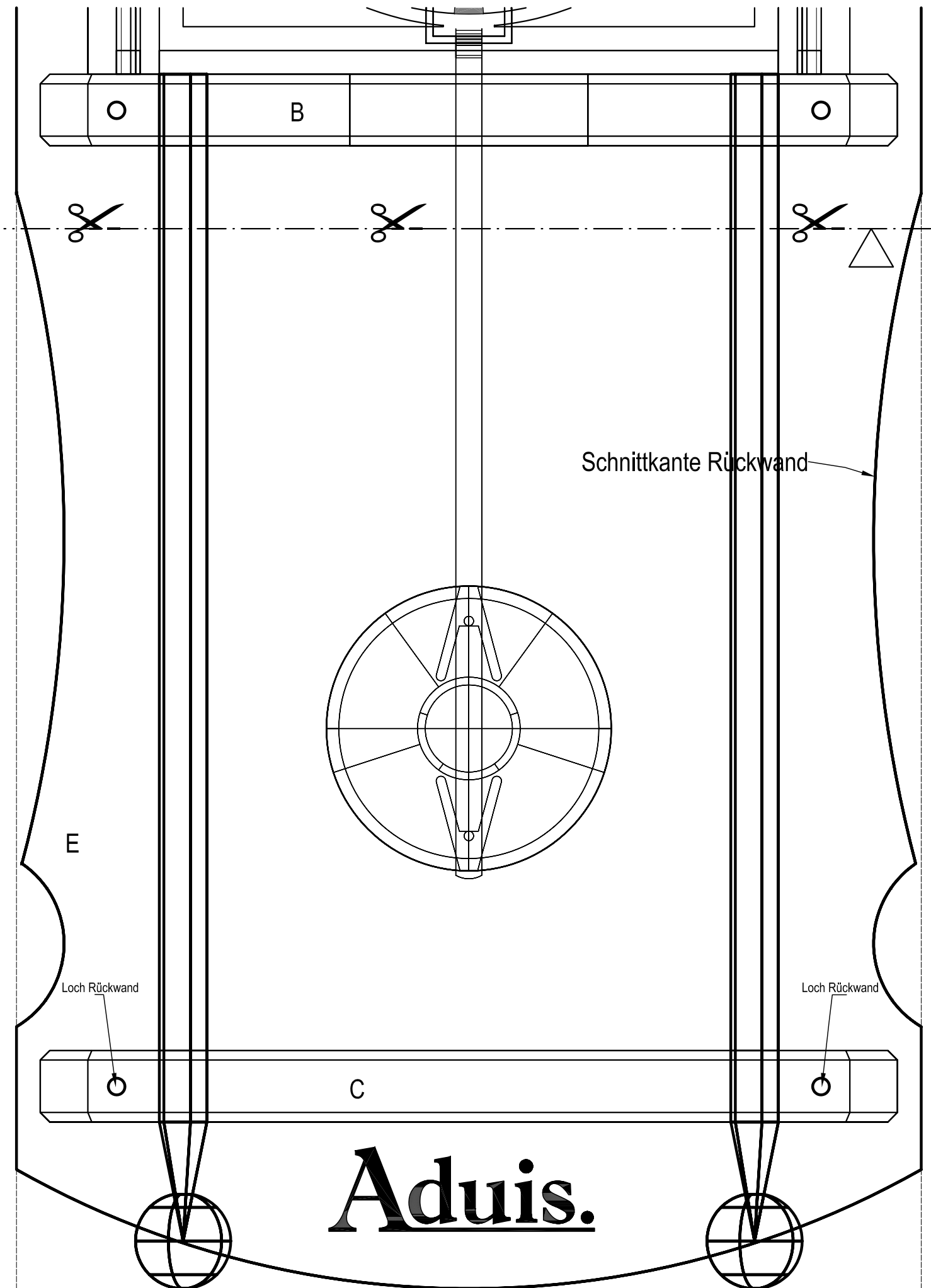
Schnittkante Rückwand

R

Schablonen hier zusammenkleben

M

# Klebefläche



O

B

O



Schnittkante Rückwand

E

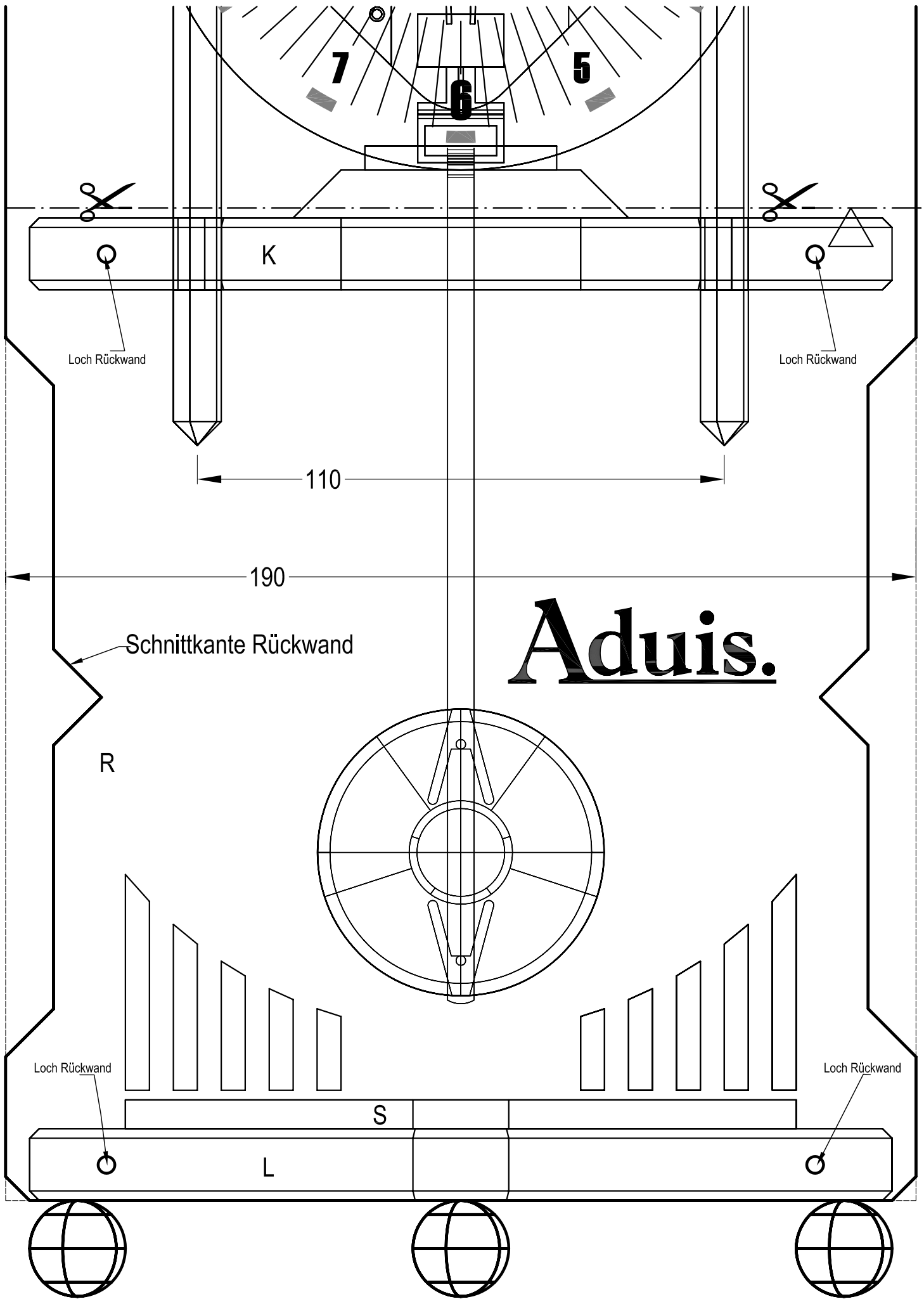
Loch Rückwand

Loch Rückwand

C

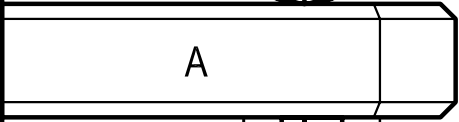
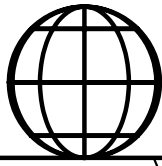
**Aduis.**

Plan 1

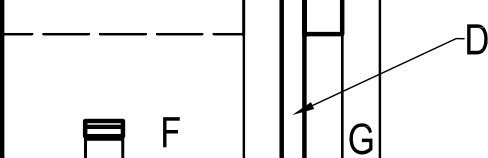


Plan 4

Plan 2 M 1:1  
Mod. Schwarzwald  
Schnitt Mitte



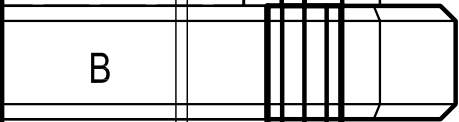
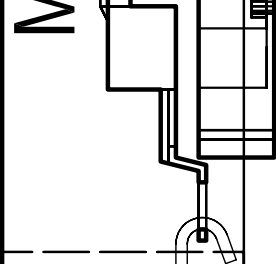
A



F

G

Mod. Schwarzwald



B

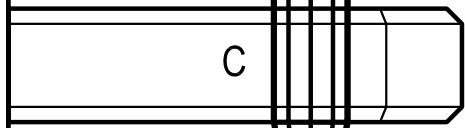
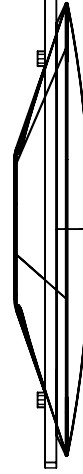
Schablonen hier zusammenkleben



Klebefläche



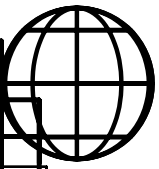
Schnitt M 1:1



C



**Aduis.**



Plan 5 M 1:1  
 Mod. Exklusiv  
 Schnitt Mitte

T

J

M

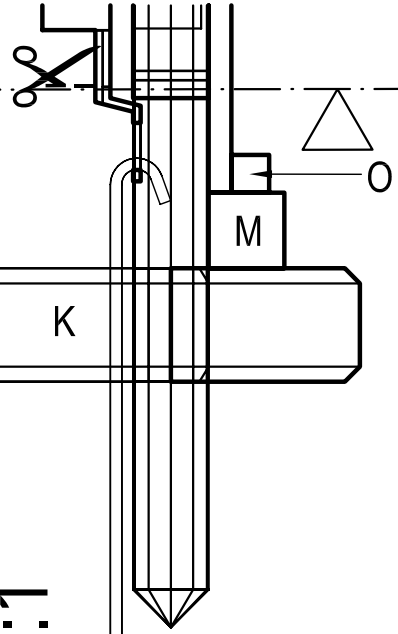
O

Mod. Exklusiv

P

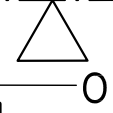


Klebefläche



K

M



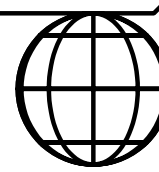
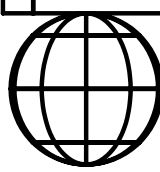
R

Schnitt M 1:1

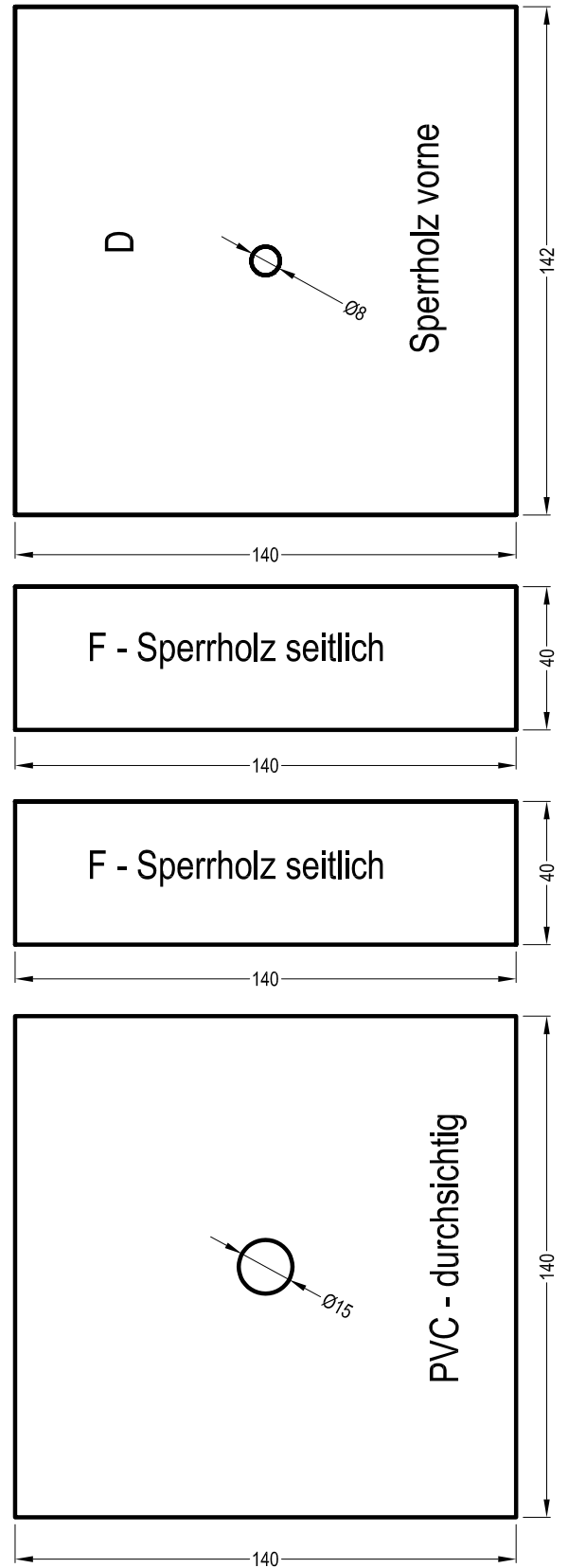
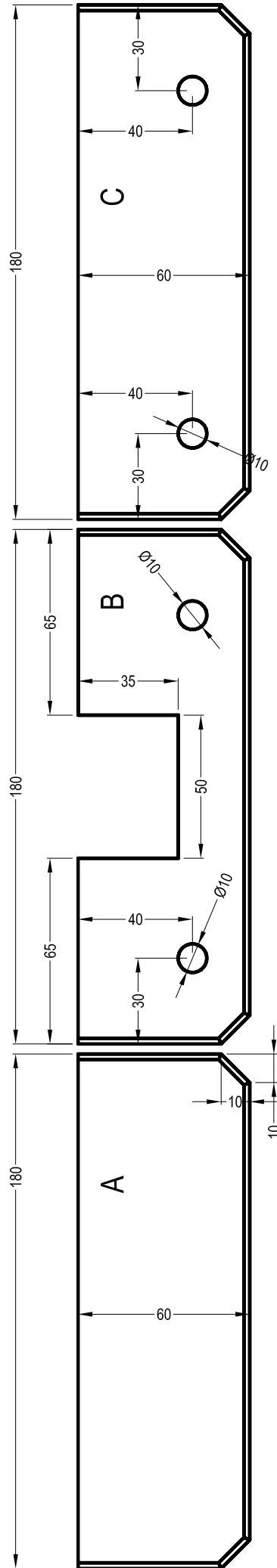
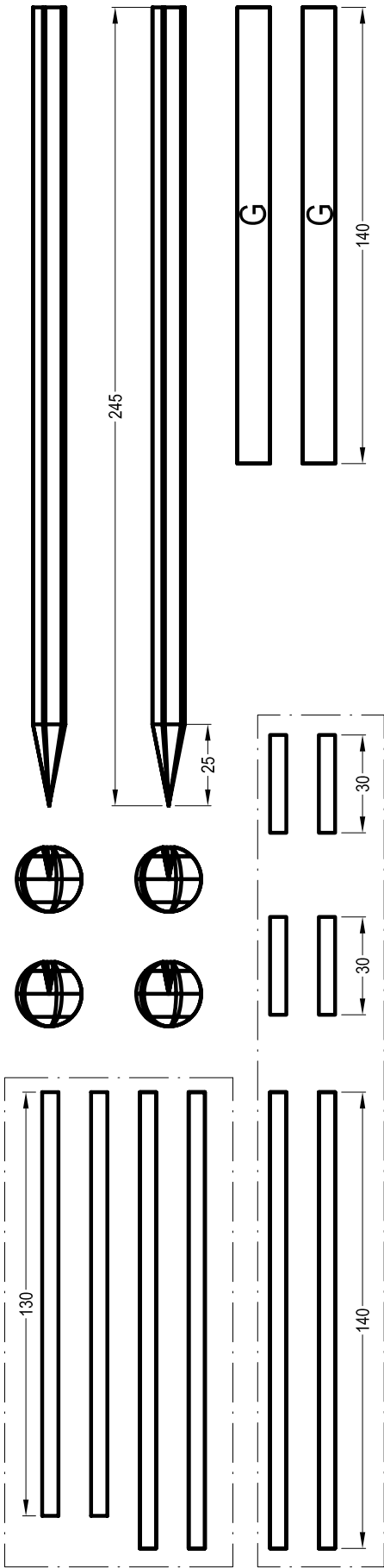


S

L

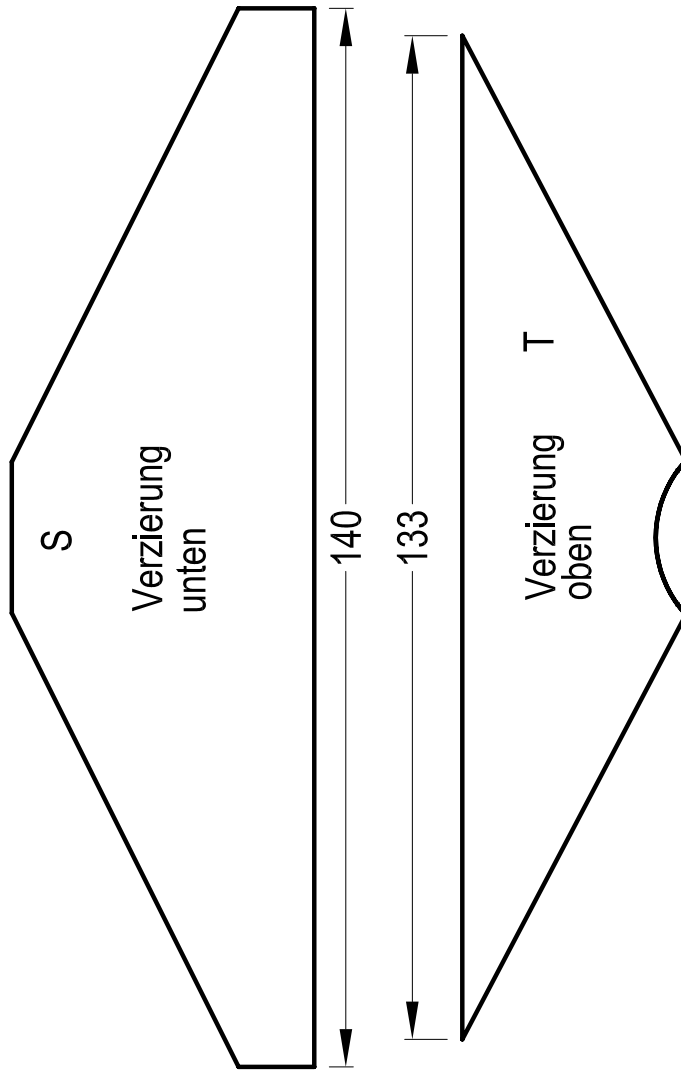
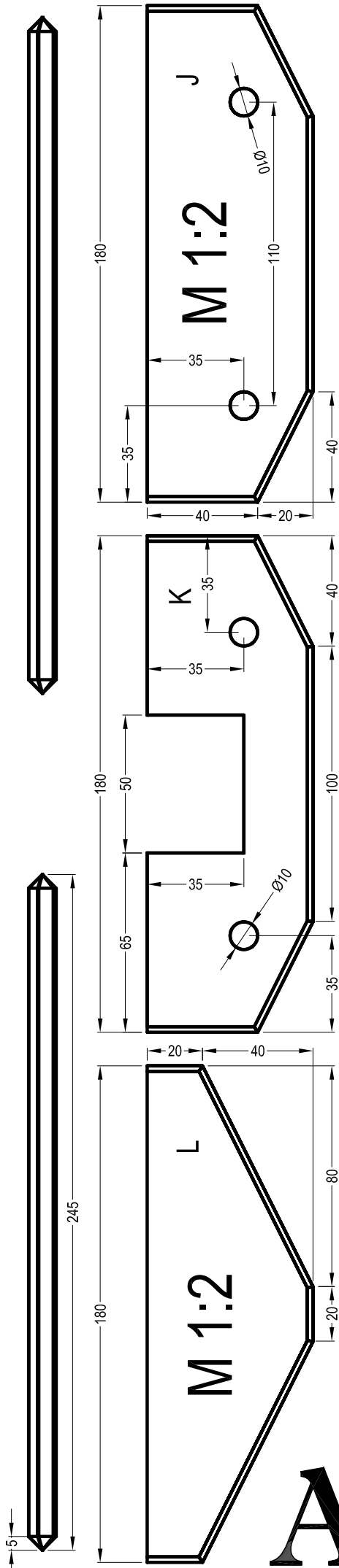


**Aduis.**

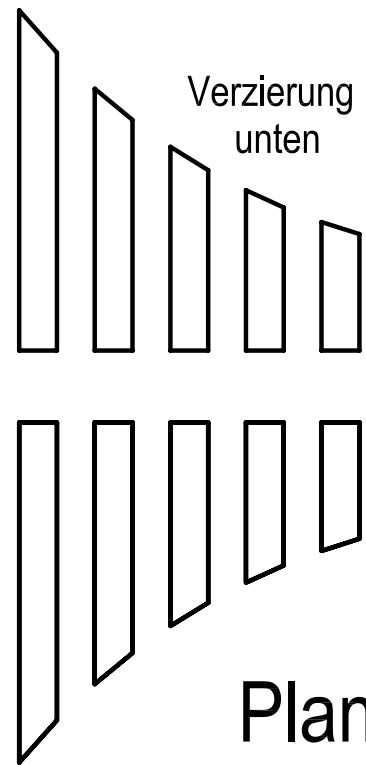
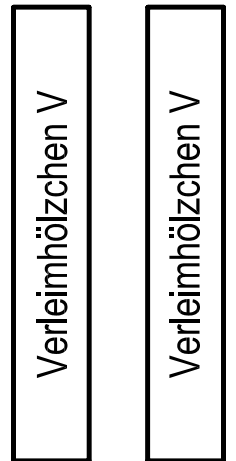
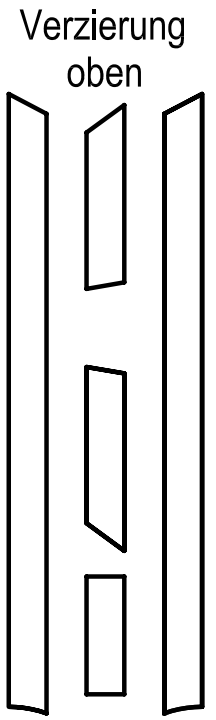
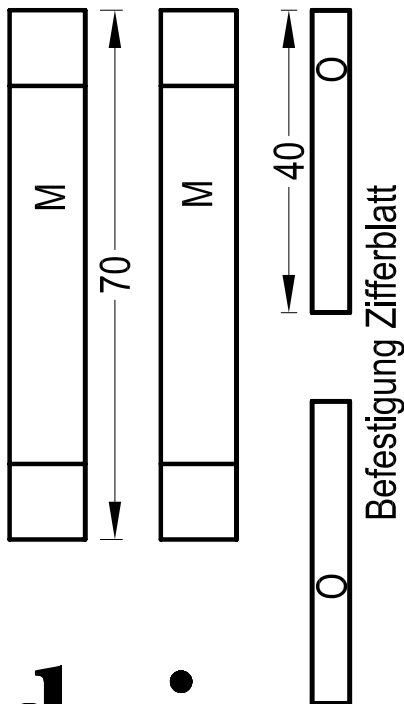


**Aduis.**

Teile Schwarzwald  
M 1:2 Plan 3



Teile Exklusiv M 1:1



**Aduis.**