

## Chronograph



Entwickelt für die  
Gegenwart, gebaut  
für die Ewigkeit!

**Achtung: Uhrwerk darf nicht fallen!**

Name:		Klasse:
<b>Stückliste:</b>		<b>Werkzeugvorschlag:</b>
1 Stück Aluminium	200 / 100 / 1 mm	Bleistift, Lineal, Zirkel
1 Stück Aluminium	100 / 100 / 1 mm	Bohrmaschine
1 Sperrholz	100 / 50 / 10 mm	Laubsäge mit Metallblättern
1 Messingrohr	65 / Ø 4 mm	Kleber, Hammer, Zange
1 Quarzuhrwerk	komplett mit Befestigung	Feinsäge, Metallfeilen
1 Stück Litze	200 mm	Schmirgelpapier
4 Schrauben	M3 x 20 mm	Bohrer Ø 3,5 mm, Ø 8 mm
4 Muttern	M3	Schraubstock
2 Schrauben	2,0 x 10 mm	Schere, Cuttermesser
1 Tastschalter		Isolierband
1 Lämpchen	E 10 / 1,5 V	LötKolben, Lötzinn
1 Fassung	E 10	
1 Satz Zeiger	Stunde, Minute, Sekunde	
1 Mutter	Messing für Uhrwerk	
Beilagscheibe		

Zeit ist weder fassbar noch konservierbar. Das weiß jedes Kind. Mit dem Chronograph kannst du die Zeit sichtbar machen. Modernes Design und handwerkliches Können verbinden sich hier zu einer exklusiven Komposition. Dank deiner geschickten Hände wird bald auch dein Zimmer ein Chronograph zieren.

Chronograph Paris-Mailand-New York

## DIE BAUANLEITUNG:

### 1. DAS ZIERBLECH (100 / 100 / 1 MM):

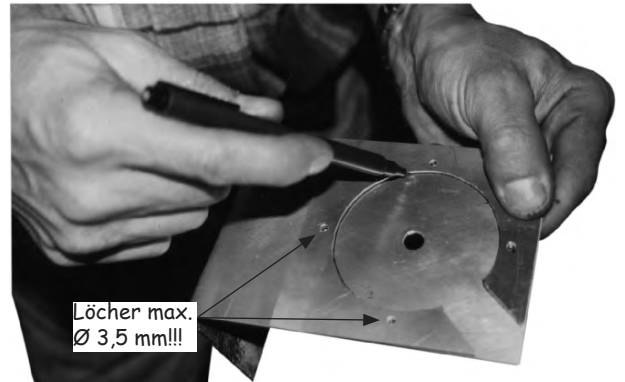
Auf das Zierblech die vier Löcher  $\varnothing$  3,5 mm, das Mittelloch  $\varnothing$  8 mm und den Mittelkreis  $\varnothing$  70 mm aufzeichnen (siehe Zeichnung hinten). Das Mittelloch gleich bohren. Den Mittelkreis und die Aussparung zum rechten oberen Eck mit der Laubsäge ausschneiden (Metalllaubsägeblätter verwenden). Anschließend die 4 Löcher bohren und alle Bohrungen sauber entgraten. Der Mittelkreis wird später als Abdeckblech zwischen Zierblech und Uhrwerk eingesetzt. Den übrigen Ausschnitt für die Variante Anzeige der Wochentage aufbewahren! Für Gestaltungsmöglichkeiten der Oberfläche siehe „Tipp für Profis“.

### 2. DAS GRUNDBLECH (200 / 100 / 1 MM):

Von der Zeichnung hinten folgende Löcher und Ausschnitte abzeichnen:

- die Stundenmarken  $\varnothing$  3,5 mm
- die Auflage der Lampe
- den Ausschnitt beim Schalter
- das Zentrumsloch  $\varnothing$  8 mm

**Achtung:** Die Löcher der Schrauben  $\varnothing$  3,5 mm werden vom Zierblech mit einem Bleistift auf das Grundblech übertragen!!! Diese Löcher müssen **genau mit den Löchern des Zierblechs übereinstimmen**.



Schraublöcher mit Bleistift direkt übertragen

Eventuell die Lochmitte mit einem Körner markieren. Die Löcher bohren, den Ausschnitt beim Schalter und die Auflage für die Lampe (**die untere Kante nicht sägen**) mit der Laubsäge aussägen, das Zentrumsloch  $\varnothing$  8 mm zum Schluss bohren.

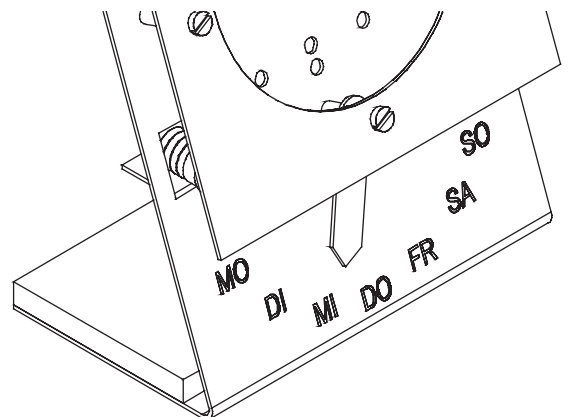


Ziselieren - eigene Motive

### 3. DIE ZISELIERARBEIT:

Mit einem Hammer und Körner (oder Nagel) Motive einarbeiten.

Im **grau gekennzeichneten Bereich** (siehe Zeichnung hinten) ist Platz für freie Gestaltung. Unter **Ziselieren** versteht man das Einklopfen eines Musters auf Metall. Dabei muss das Werkstück auf einer harten Unterlage liegen. Überrasche deine Lehrerin /deinen Lehrer mit tollen Mustern!



Variante: Ziselieren der Wochentage und Zeiger ausschneiden bei dieser Variante.

**4. BEI VARIANTE ANZEIGE DER WOCHENTAGE:**

Ziselieren der Wochentage entlang eines Kreisbogens um die untere Distanzschraube. Aus dem Rest des Zierblechs einen Zeiger anfertigen. Alle Ecken und Spitzen des Zeigers gut brechen!

**5. DIE GRUNDPLATTE UMKNICKEN:**

Die Grundplatte in den Schaubstock einspannen und auf ca. 110° umknicken (siehe Zeichnung). Dabei verwendest du ein flaches Brett zum Niederbiegen.

Alle Kanten und Ecken mit einem Messer entgraten und mit Schmirgelpapier glattschleifen.

Die Klebefläche gut aufräumen und das Sperrholz (100 / 50 / 10 mm) für den Druckschalter auf das Grundblech kleben.

**6. DAS UHRWERK AUFSCHRAUBEN:**

Den Sekunden- und Minutenzeiger auf **35 mm**, den Stundenzeiger auf **30 mm** kürzen; **gemessen vom Mittelpunkt aus** (siehe Zeichnung hinten)!!!

Die kreisrunde Abdeckplatte zwischen Uhrwerk und Grundplatte legen und mit der Fixiermutter das Uhrwerk befestigen. Die Zeiger aufstecken.

Von dem Messingrohr (65 / Ø 4 mm) 4 gleich lange Teile mit 15 mm absägen und entgraten. Das Zierblech mit den Schrauben (M3 x 20 mm), den Distanzhülsen (Messingrohr) und den Muttern M3 auf dem Grundblech befestigen.

**7. BEI VARIANTE ANZEIGE DER WOCHENTAGE:**

Die untere Hülse in der Mitte teilen und den Zeiger dazwischenklemmen (siehe Zeichnung hinten).

**8. DIE BELEUCHTUNG:**

Damit du auch im Dunkeln auf dem Chronograph sehen kannst, wie spät es ist, ist eine Beleuchtung eingebaut.

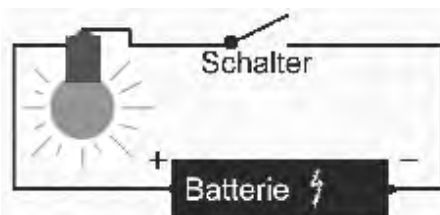
Die Lasche für die Lampe auf der Rückseite des Grundblechs zurückbiegen und die Lampe darauf mit einem Isolierband festmachen. Den Tastschalter mittig mit den beiden Schrauben (2 x 10 mm) auf das Sperrholz (100 / 50 / 6 mm) schrauben.

Schließe zwei Kabelenden an den Batteriekontakten an.

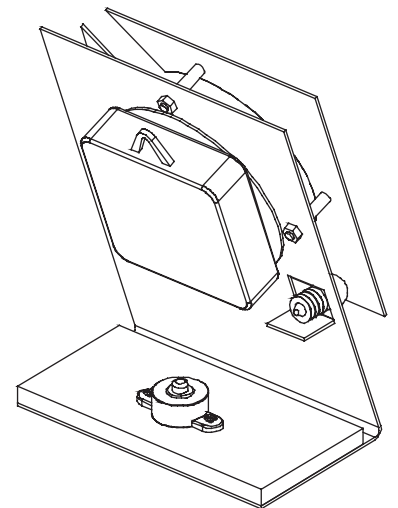
- Wickle dazu die ab isolierten Enden der Kabel um die Batteriekontakte des Uhrwerks und verzwirble sie.

-> Den + Pluskontakt des Batteriehalters dazu mit einem Schraubenzieher etwas nach vornebiegen. Den Stromkreis nun laut Skizze schließen.

Die Litzen am Schalter mit den beiden Schrauben festklemmen.

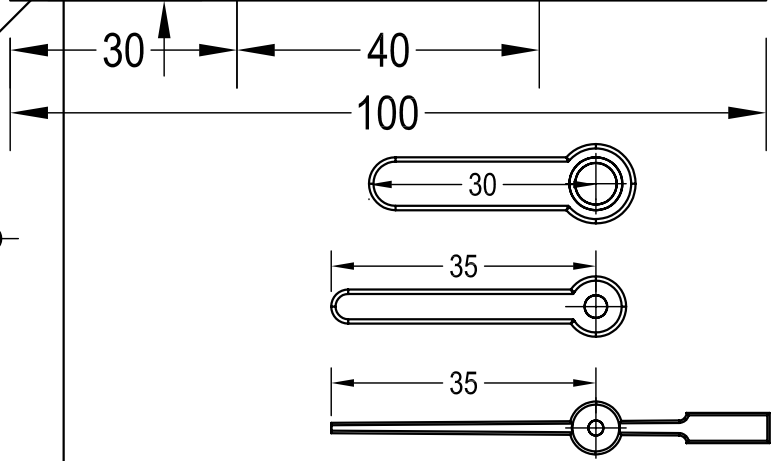
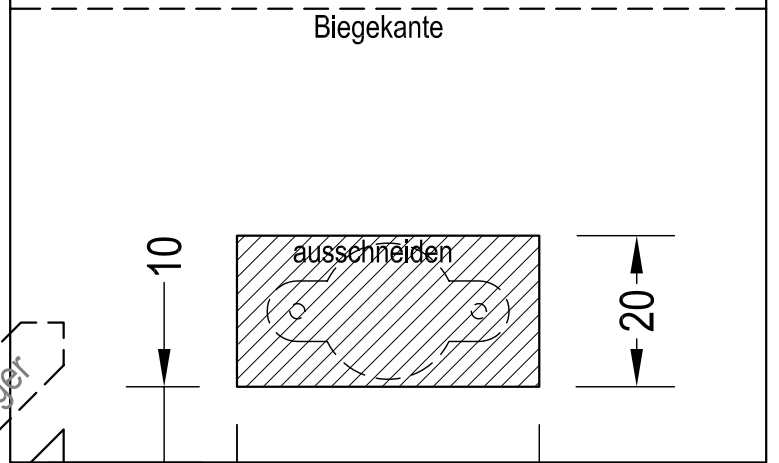
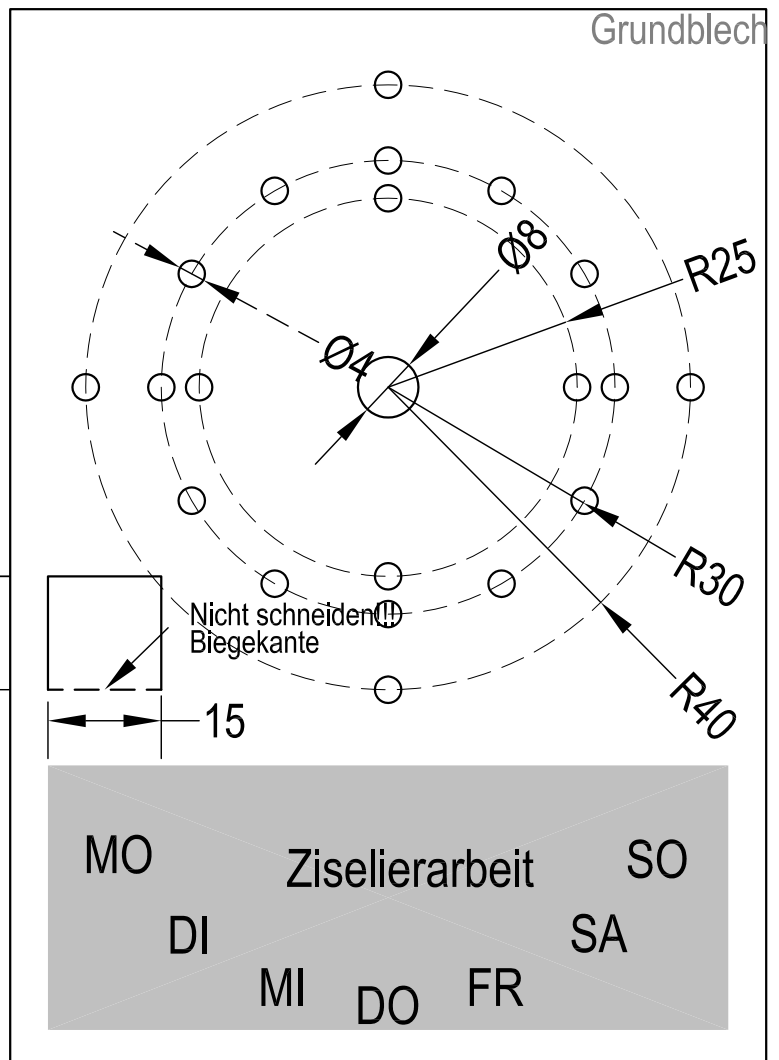
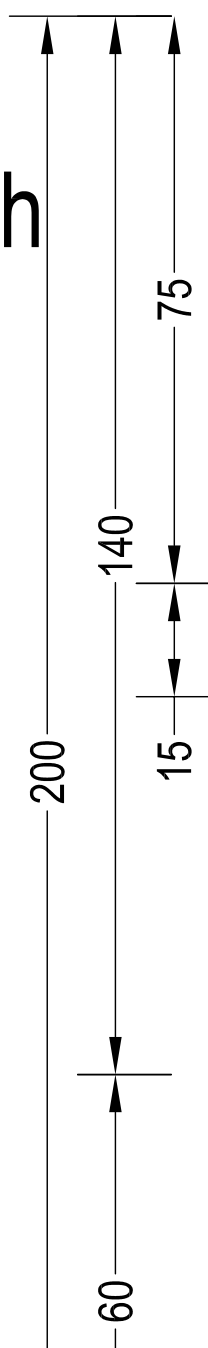
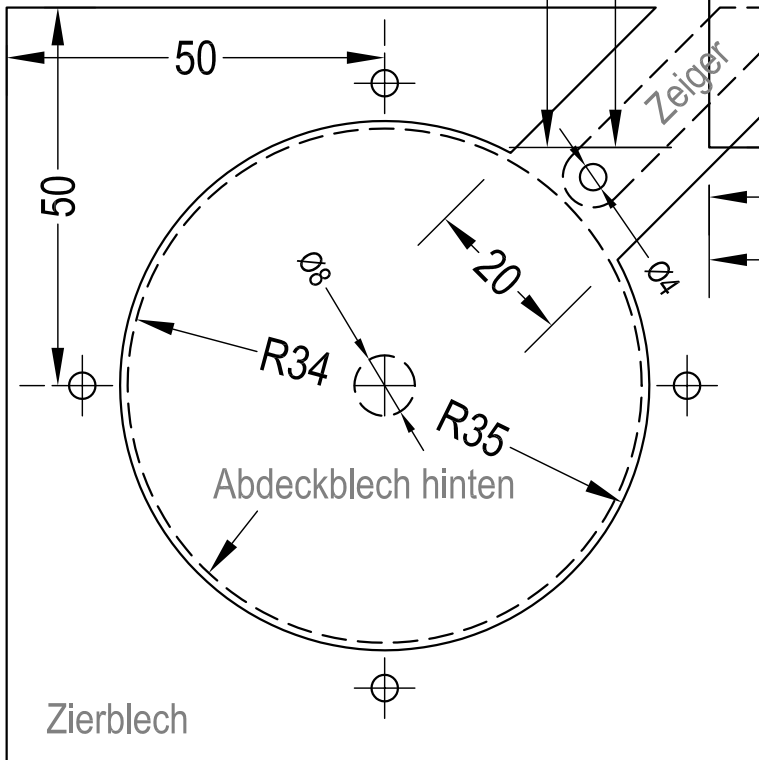
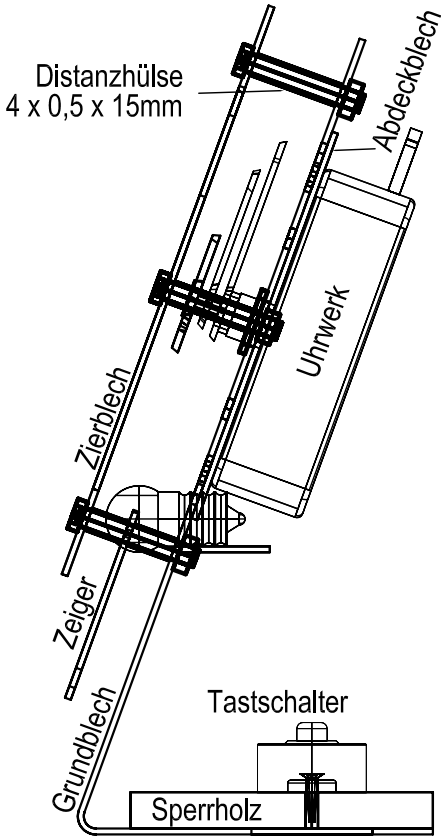
**9. TIPP FÜR PROFIS:**

Das Aluminiumblech kannst du mit Bürsten oder Schleifpapier behandeln. Daraus ergeben sich interessante Oberflächenstrukturen. Die Metallteile mit Zapon® Lack (Metallack) lackieren und eventuell Filzpatschen auf das Grundblech unten aufkleben.



**Viel Spaß und gutes Gelingen wünscht das Aduis Team.**

# Grund-, Zier- und Deckblech M 1:1



**Aduis.**