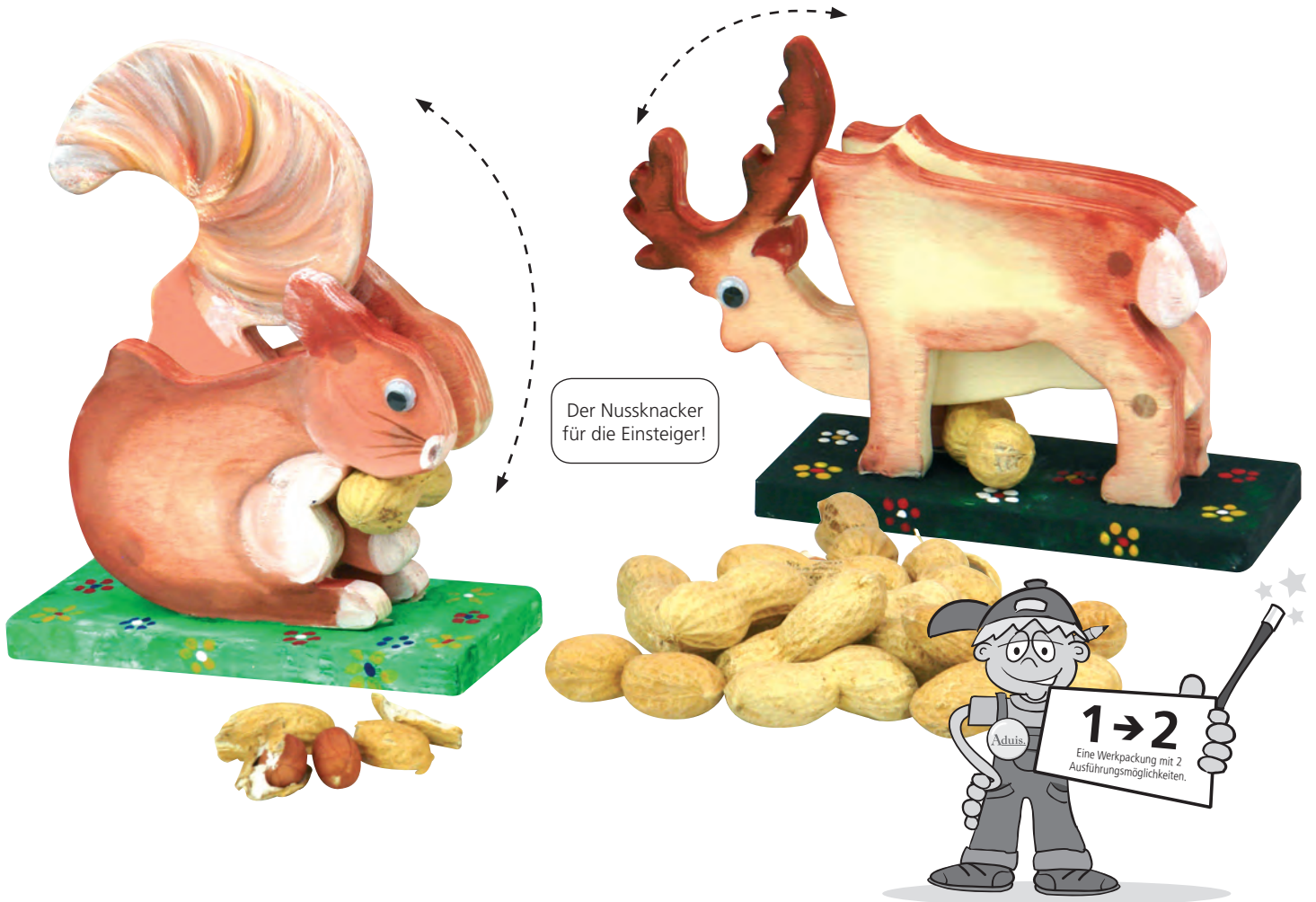


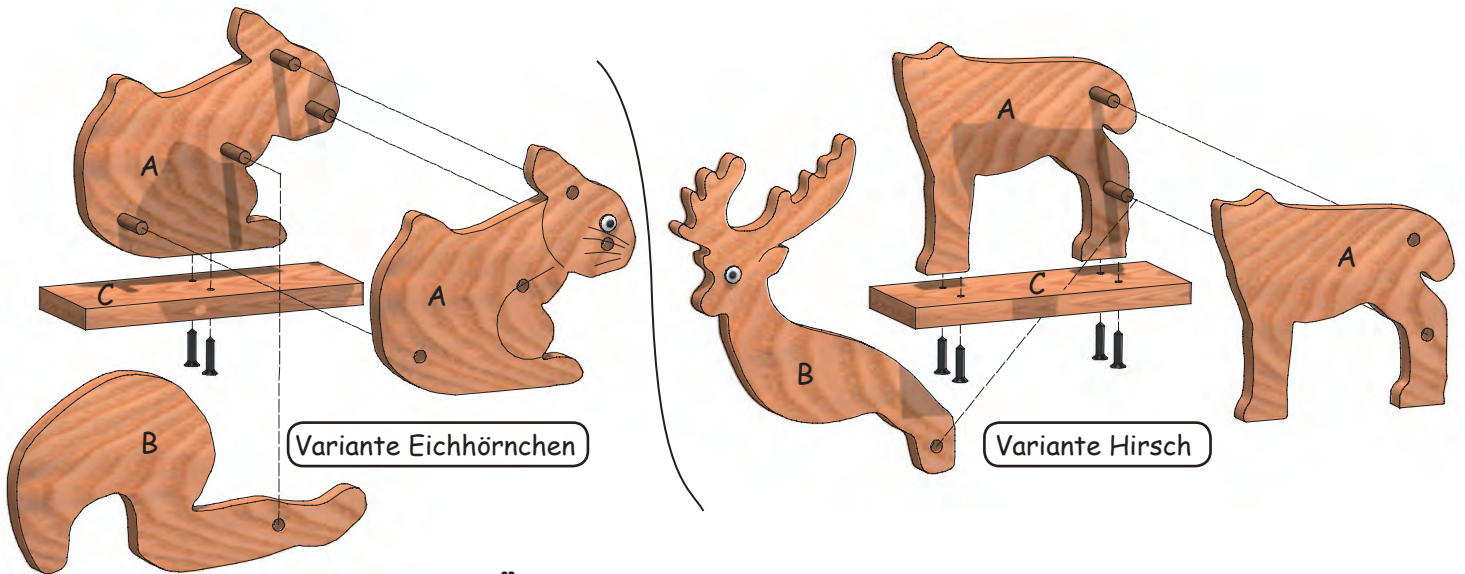
Edelnuss-Knacker



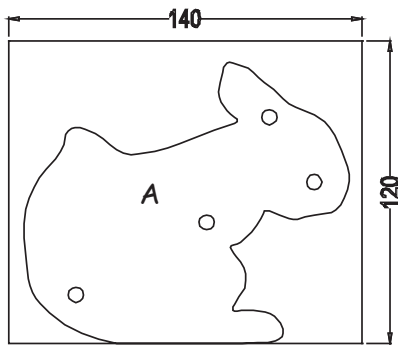
Name:		Klasse:	
Stückliste:		Teile:	Werkzeugvorschlag:
1 Sperrholz	190 / 140 / 10 mm	B	Bleistift, Lineal
2 Sperrhölzer	140 / 120 / 10 mm	A	Schleifpapier, Hammer
1 Sperrholz	140 / 50 / 10 mm	C	Laubsäge, Feinsäge
1 Rundstab	160 / Ø 6 mm		Schere, Alleskleber
4 Spax	3 x 17 mm		Klebeband
2 Wackelaugen			Bohrer: Ø 3 mm, Ø 6 mm, Ø 6,5 mm
			Acrylfarbe

Man kann es an den Tieren sehen, ob es ein kalter langer Winter wird oder eher ein kurzer warmer. Besonders die Eichhörnchen sind dafür bekannt sich mehrere Lagerstätten zu bauen um sich für strenge Winter vorzubereiten. Aber etwas können wir von diesen Tieren nicht lernen. Für sie ist es ganz selbstverständlich, dass sie das nötige Werkzeug zum Aufknacken der Nüsse immer dabei haben. Wäre ja ganz schön dumm, wenn da so ein langer Winter daher käme und die Nuss geht nicht auf. Dir ist kein solches Werkzeug natürlich angeboren, also verlass dich nicht auf den Klimawandel, sondern bereite dich schon mal auf das Nüsseknacken vor. Ein rustikales Modell für jeden Edelnussknacker.

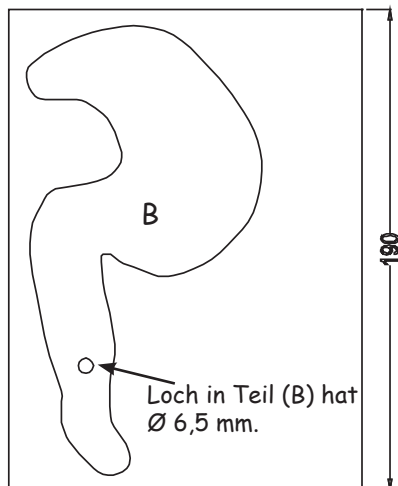
Die Bauanleitung:



Variante Eichhörnchen



Löcher in (A) - haben alle \varnothing 6 mm



Loch in Teil (B) hat \varnothing 6,5 mm.

1. Übersicht - 2 Ausführungsmöglichkeiten:

Das Eichhörnchen knackt Erdnüsse zwischen seinen Pfoten. Der Hirsch zerdrückt Erd- und Walnüsse, wenn er sein Geweih senkt. Wähle eine Variante.

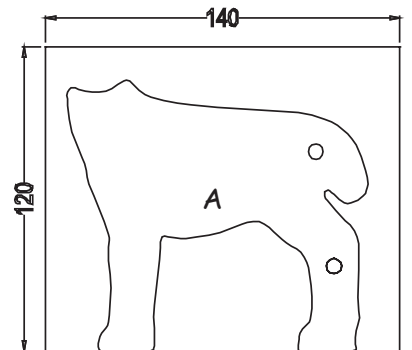
2. Übertrage die Formen der Teile (A) und (B) auf die Sperrholzteile:

Schneide die Schablonen für die Teile (A) und (B) grob mit der Schere aus und klebe sie mit transparentem Klebeband auf die Sperrholzteile. Bohre die Löcher \varnothing 6 mm in die Teile (A) und ein Loch \varnothing 6,5 mm in Teil (B).

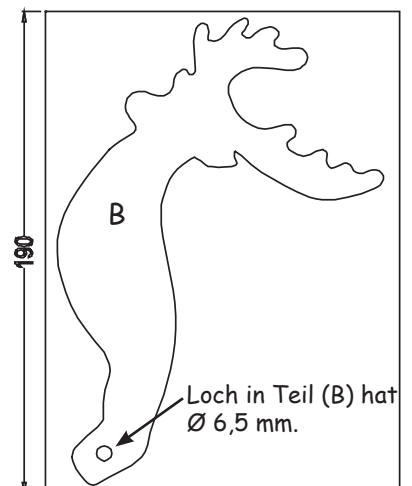
Säge die Formen der Teile (A) und (B) mit der Laubsäge aus.

Arbeite die Sägekanten mit Feile und Schleifpapier nach.

Variante Hirsch



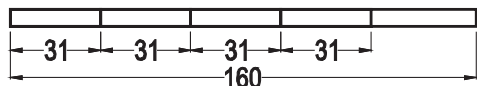
Löcher in (A) - haben alle \varnothing 6 mm



Loch in Teil (B) hat \varnothing 6,5 mm.

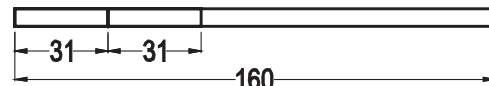
3. Zusammenbau:

Variante Eichhörnchen

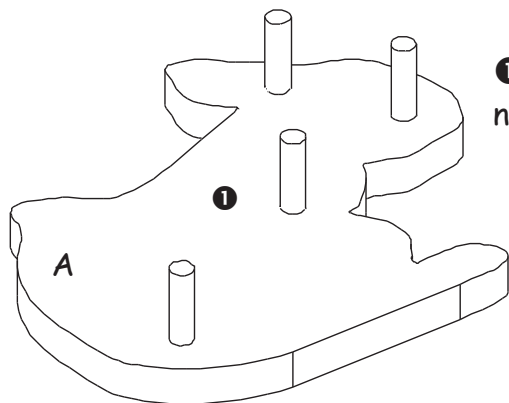


Säge 4 Rundstäbe mit 31 mm ab.

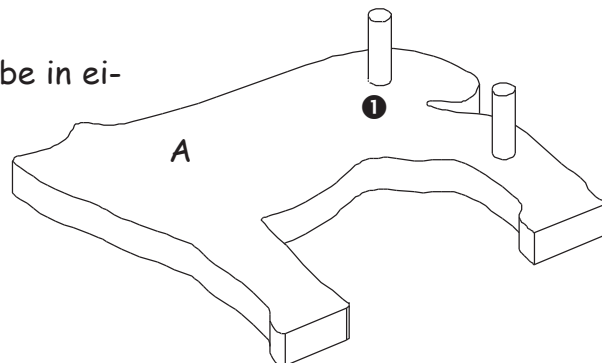
Variante Hirsch



Säge 2 Rundstäbe mit 31 mm ab.

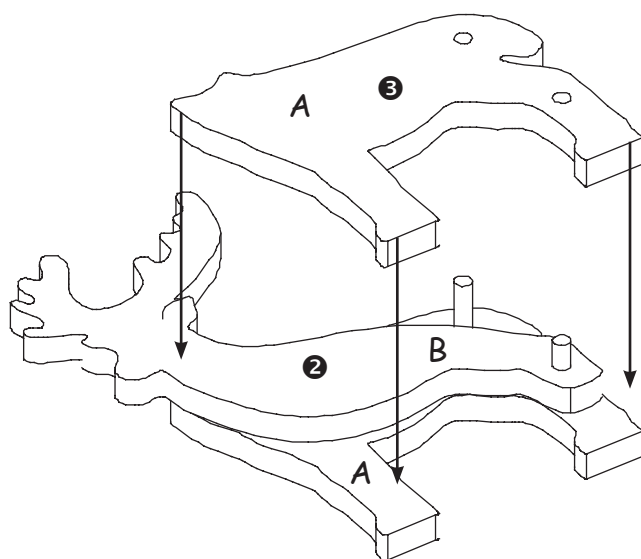
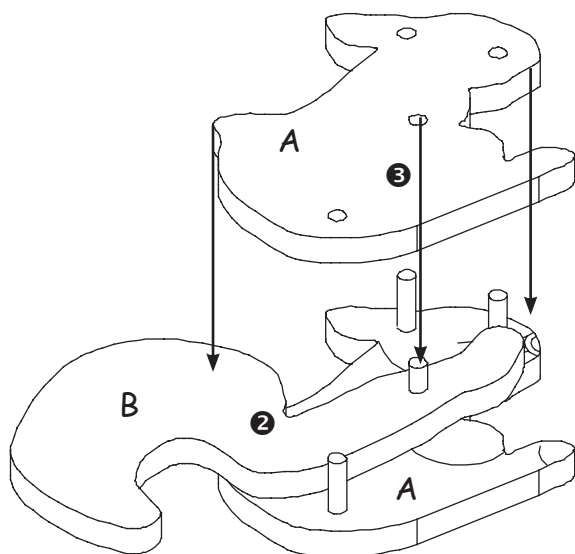


① Leime die Rundstäbe in einen Teil (A).



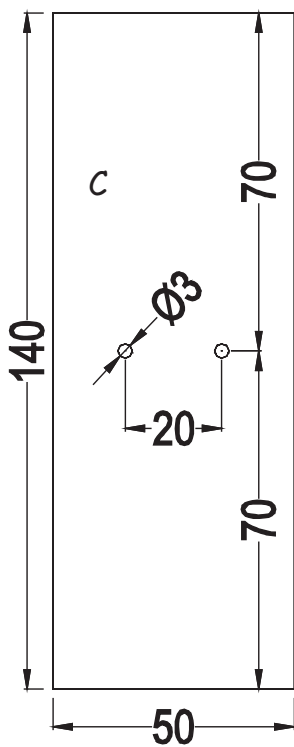
② Setze Teil (B) ein
- nicht leimen!

③ Leime den 2. Teil (A) auf.
Stecke diesen Teil nur soweit auf, dass sich Teil (B) noch gut drehen kann!



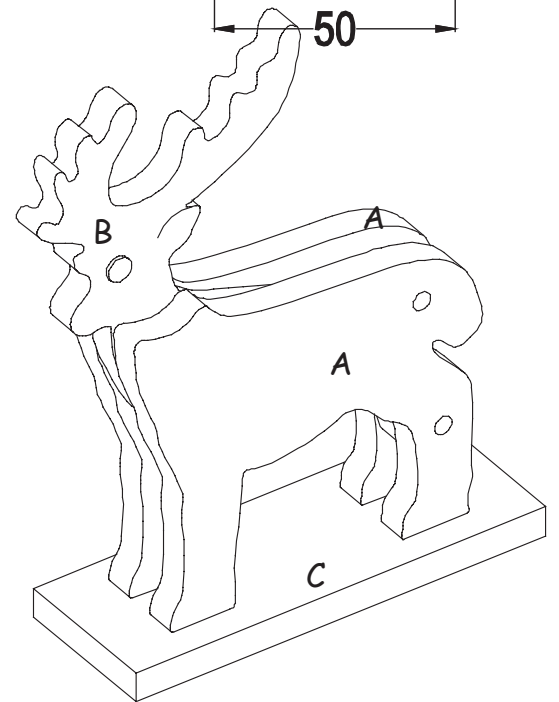
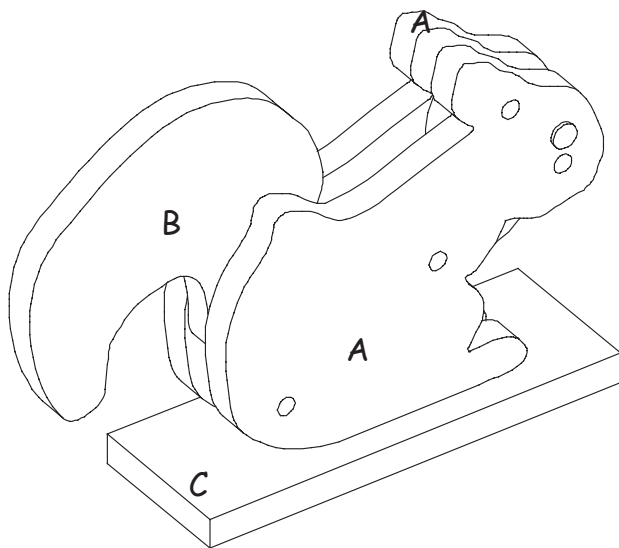
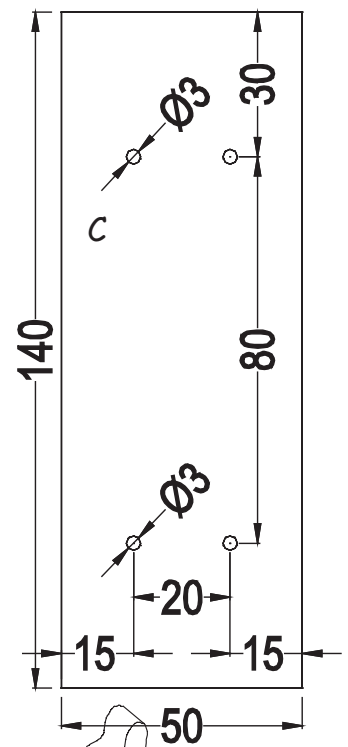
4. Die Grundplatte (C):

Variante Eichhörnchen



Bohre die Löcher $\varnothing 3$ mm nach
Abbildung.
Leime und schraube die Figur
(Eichhörnchen / Hirsch) auf die
Grundplatte (C).

Variante Hirsch

**5. Bemalen / Gestalten:**

Bemale dein Modell nach deinen Ideen und Vorstellungen - gestalte die Grundplatte mit lustigen Farben und Mustern.

Zum besseren Schutz der Oberfläche kannst du dein Modell abschließend mit Klarlack streichen.

Achtung: Keinen Lack in den Drehbereich von Teil (B) bringen!

Klebe zum Schluss die selbstklebenden Wackelaugen auf - die Schutzfolie an der Rückseite abziehen.

Viel Spaß und gutes Gelingen!

