

Stirnleuchte „von Humboldt“

Hier können wir wieder einmal das berühmte „Was wäre wenn“ Spiel spielen. Dazu braucht man nur Folgendes: Man muss sich vor Augen führen was der gute Herr Humboldt nicht noch alles hätte entdecken können, hätte er so eine Stirnlampe gehabt. Was er neben seinen Entdeckungen so alles anstellte, könnt ihr in einem Arbeitsblatt [www.aduis.com -> arbeitsblaetter], im Internet oder in einem Lexikon in einer Bibliothek finden. Gut, du hast nun bald eine solche Stirnlampe.

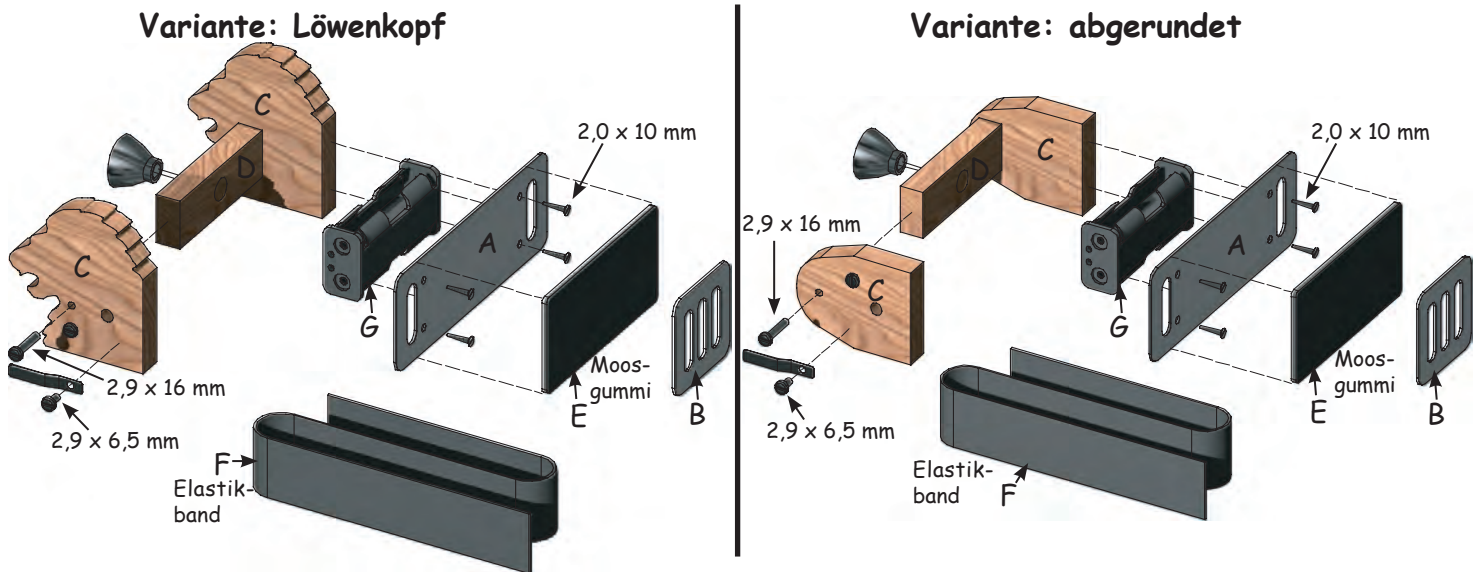


„Entdecke deine Welt!“

Name:		Klasse:	
Stückliste:		Teile:	Werkzeugvorschlag:
2 Sperrholz	135 / 60 / 10 mm	C	Bleistift, Lineal
1 Leiste	60 / 20 / 10 mm	D	Schleifpapier, Hammer
1 Alublech	150 / 40 / 1 mm	A, B	Laubsäge für Holz / Alu
1 Elasticband	700 / 25 mm	F	Schere, Schraubstock
1 Moosgummi	80 / 40 mm	E	Feilen, Kneifzange
1 Batteriehalter	1,5 Volt; 2-fach	G	Alleskleber, Schleifvlies
1 LED mit Reflektor			Klebeband transparent
1 Schalter	Kupfer gelocht		Bohrer Ø 3, Ø 5, Ø 9 mm
2 Schrauben	2,9 x 6,5 mm		Metallack (Zaponlack)
2 Schrauben	2,9 x 16 mm		Acrylfarbe, Bohrmaschine
4 Schrauben	2,0 x 10 mm		LötKolben, evntl. Lochzange

Die Bauanleitung:

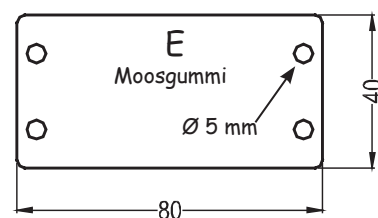
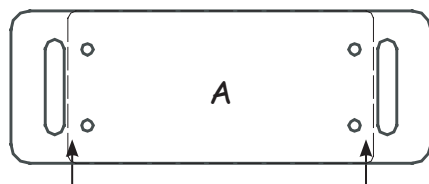
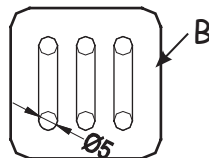
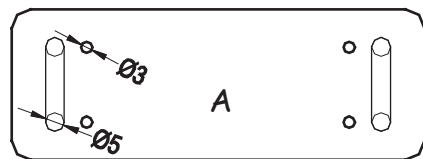
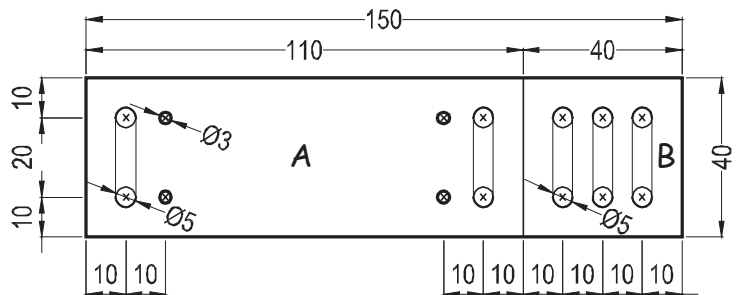
1. Explosion:



Diese Bauanleitung enthält 2 Gestaltungsvorschläge für die Teile (C). Wähle eine Variante aus.

2. Die Aluteile (A) und (B):

- Zeichne die Teile (A) und (B) nach Abbildung auf das Alublech.
- Bohre die Löcher in der richtigen Größe an einer Ständerbohrmaschine. Verwende zum Bohren eine Holzunterlage (z.B. Spanplatte).
- Säge die Teile (A) und (B) mit der Laubsäge mit Metallblatt aus.
- Feile die Aussparungen nach (Rund- und Flachfeile) und arbeite alle Kanten mit Schleifpapier nach - im Schraubstock mit Schonpacken fixieren.
- Poliere die Aluteile (A) und (B) mit Schleifvlies und lackiere sie eventuell mit Metallack.

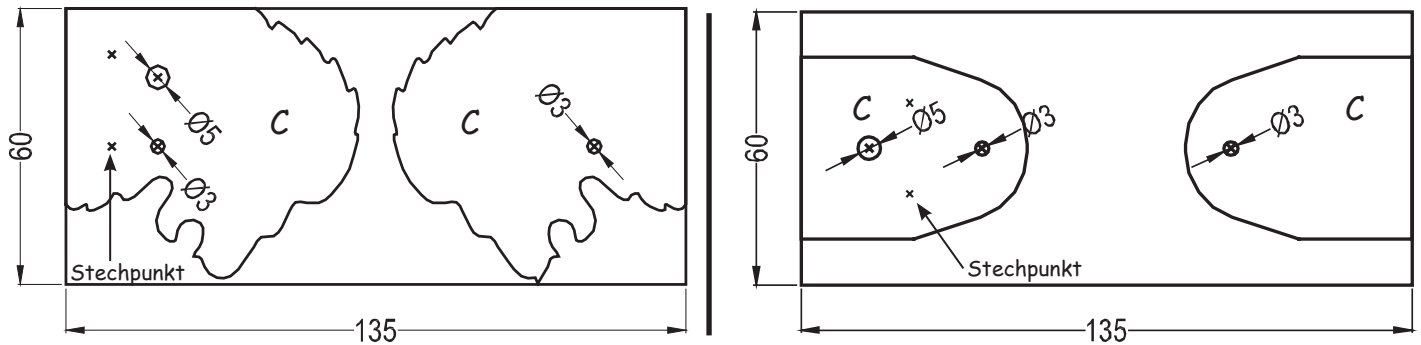


3. Moosgummi:

- Lege Teil (A) auf den Moosgummi und zeichne die 4 Bohrungen an. Bohre Löcher Ø 5 mm in den Moosgummi und runde die Ecken ab.
- Klebe den Moosgummi mit Alleskleber (Uhu Kraft) auf Teil (A). Kleber 2x auftragen - Anleitung des Klebstoffs beachten!

4. Sperrholzteile (C):

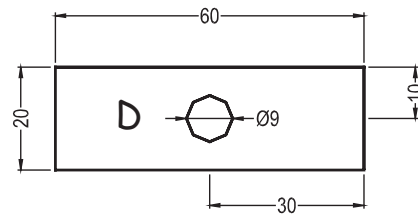
Diese Bauanleitung enthält 2 Gestaltungsvorschläge - wähle einen aus.



- Schneide die Schablonen grob mit der Schere aus und klebe sie mit transparentem Klebeband auf das Sperrholz.
- Stich die Stechpunkte mit einem Vorstecher vor.
- Bohre die Löcher in der angegebenen Größe.
- Säge die Teile (C) mit der Laubsäge aus und arbeite die Sägekanten mit Schleifpapier nach.

5. Die Leiste (D):

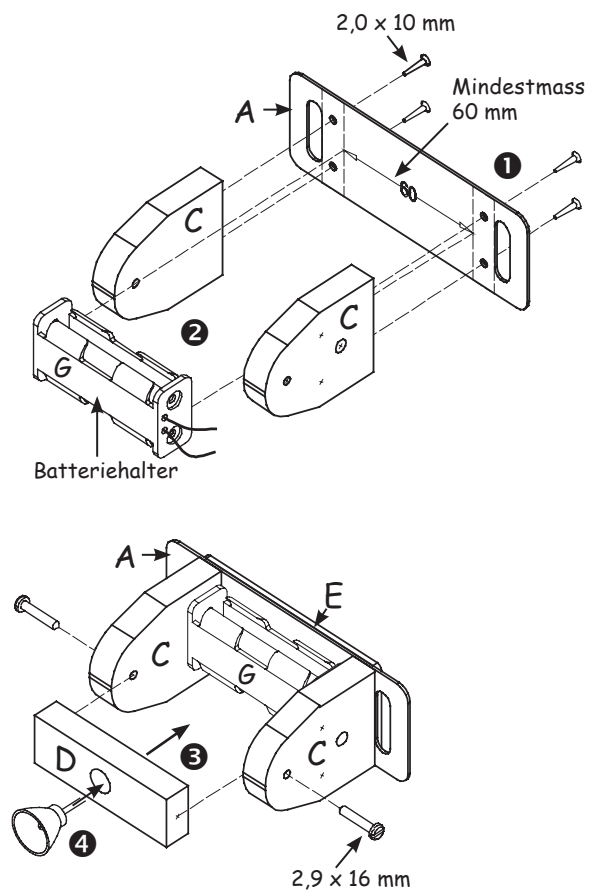
- Bohre ein Loch $\varnothing 9$ mm in die Leiste (D) - fixiere die Leiste dazu in einem Schraubstock.

**6. Bemalen / Gestalten:**

- Bemale die Holzteile (C) und (D) mit lustigen Farben und Mustern.

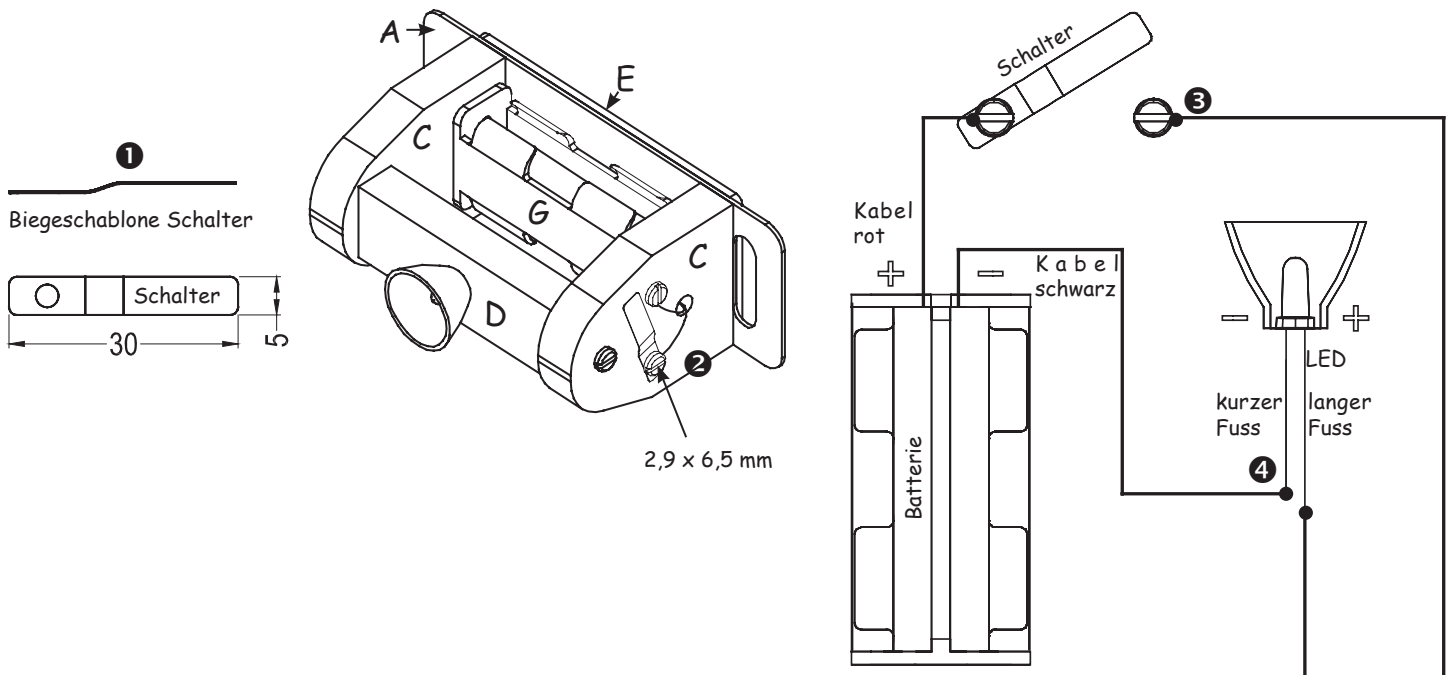
7. Zusammenbau:

- 1 Schraube die Teile (C) mit je 2 Schrauben (2,0 x 10 mm) auf Teil (A) - den angegebenen Abstand einhalten!
- 2 Rauhe eine Seite des Batteriehalters mit Schleifpapier an und klebe ihn mit Alleskleber (Uhu Kraft) auf Teil (A).
- 3 Schraube die Leiste (D) mit 2 Schrauben (2,9 x 16 mm) zwischen die Teile (C).
- 4 Stecke die LED in Teil (D).

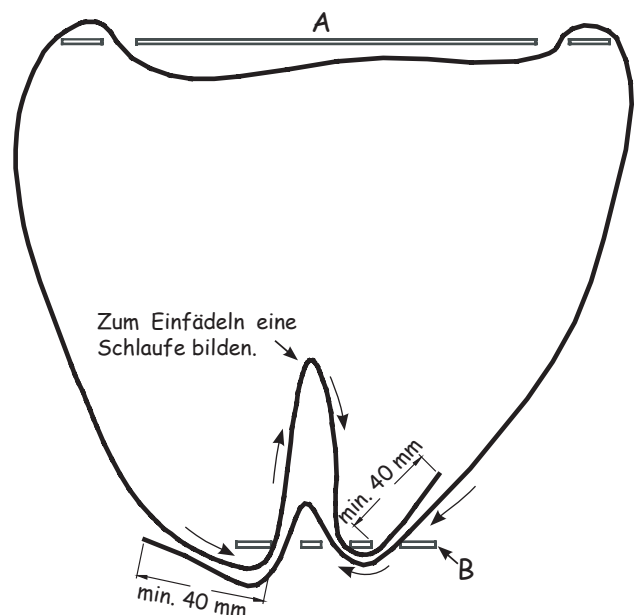


8. Elektrische Anschlussarbeit:

- ❶ Biege den Schalter (Kupferstreifen gelocht) nach der Biegeschablone.
- ❷ Schraube die 2 Schrauben (2,9 x 6,5 mm) und den Schalter an Teil (C).
- ❸ Verlege das + Pluskabel (rot) über den Schalter zum + Pol (langer Fuß) an der LED und verlöte es.
- ❹ Verlöte das - Minuskabel des Batteriehalters (schwarz) mit dem - Minuspol der LED (kurzer Fuß).

**9. Das Kopfband:**

- Fädle das Kopfband (F) nach Abbildung in die Teile (A) und (B) ein.
- Achte darauf, dass die Enden des Bandes mindestens 40 mm über Teil (B) hinausragen!
- Lege zum Schluss noch Batterien ein. Stelle das Kopfband entsprechend ein.
- Durch verdrehen der Leiste (D) wird die Lampe in die richtige Position gebracht (bis zu 180° drehbar).



Viel Spaß und gutes Gelingen!

