

Frühstück im Bett

1 → 2
Eine Werkpackung mit 2
Ausführungsmöglichkeiten.



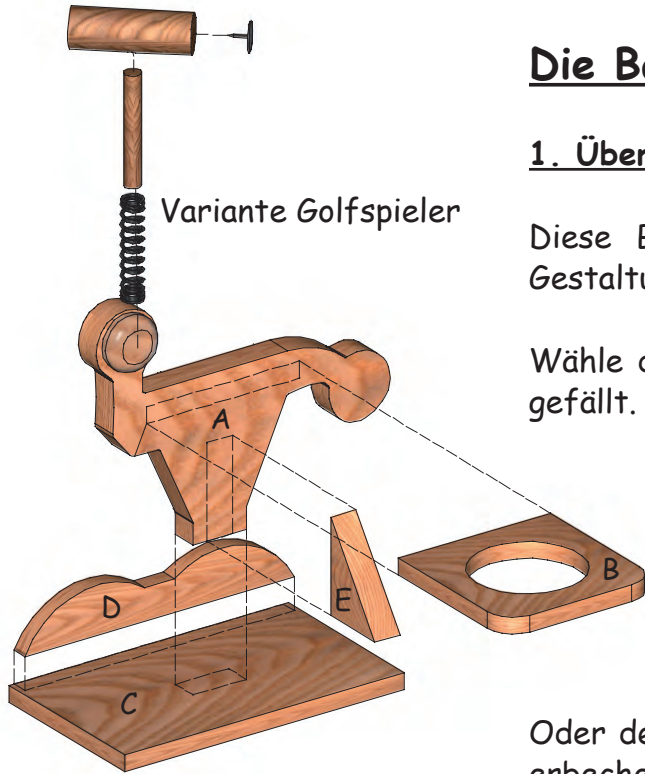
Variante Golfspieler

Variante Schiff

Neue Erkenntnisse zum Frühstück:

Ihr kennt sicher die neuesten Statistiken, die es schon zu meiner Zeit gab, also schon sehr alt sind. Hier behaupten Forscher, dass Kinder nicht mehr richtig frühstücken. Und wenn doch, dann zumindest nicht mehr das „Richtige“. Dem wollen wir doch prompt Abhilfe schaffen. Wir schlagen vor, ihr schlagt euren Eltern vor, dass sie euch - hin und wieder wenigstens - das Frühstück ans Bett bringen. Das Frühstücksei aufzuschlagen ist mit diesem Modell ein Kinderspiel. Ihr könnt euch ja gegenseitig bei der Bedienung abwechseln!

Name:		Klasse:	
Stückliste:		Teile:	Werkzeugvorschlag:
1 Sperrholz	135 / 105 / 10 mm	A, E / F, K	Bleistift, Lineal
1 Sperrholz	280 / 60 / 6 mm	B, C, D / G, H, J	Schleifpapier, Hammer
1 Rundstab	40 / Ø 14 mm		Laubsäge, Spitzzange
1 Leiste	40 / 15 / 15 mm		Schere
1 Rundstab	40 / Ø 6 mm		Alleskleber, Klebeband
1 Druckfeder			Bohrer Ø 6 mm, Ø 3 mm
1 Reißnagel	blank		Heißklebepistole
			Acrylfarbe



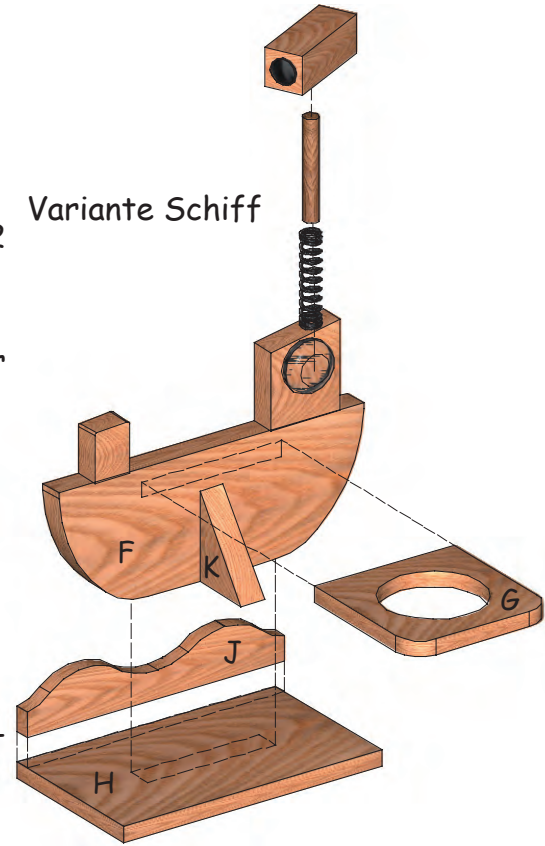
Variante Golfspieler

Die Bauanleitung:

1. Übersicht - Explosion:

Diese Bauanleitung enthält 2 Gestaltungsvorschläge.

Wähle den aus, der dir besser gefällt.

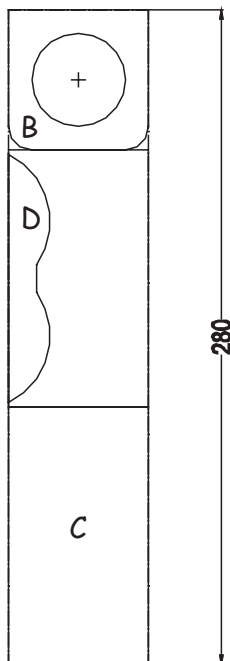
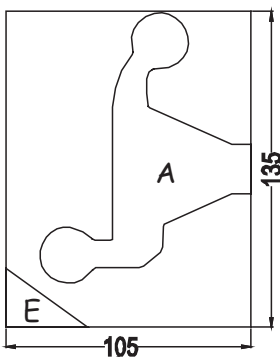


Variante Schiff

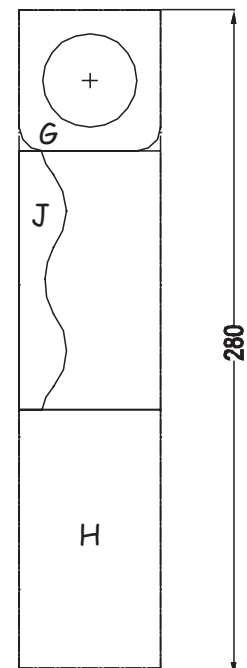
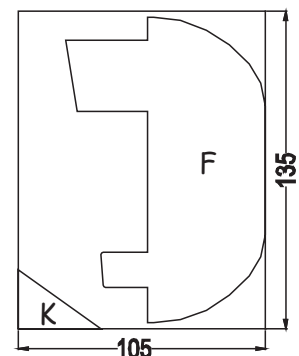
Oder designe selbst deinen Eierbecher - z.B. als Auto.

2. Die Formen auf die Sperrholzteile übertragen:

Variante Golfspieler



Variante Schiff



siehe Plan 1 - Golfspieler
siehe Plan 2 - Schiff

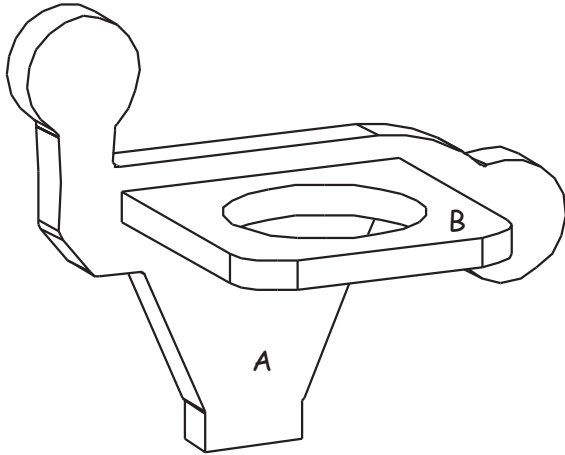
- Schneide die Schablonen für die Sperrholzteile grob mit der Schere aus und klebe sie mit transparentem Klebeband auf.

- Bohre in den runden Ausschnitt von Teil (B) bzw. (G) ein Loch \varnothing 3 mm.

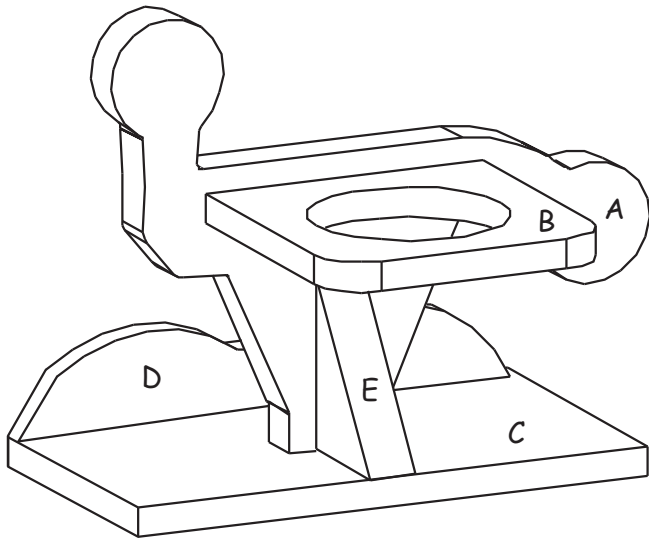
- Säge die Teile mit der Laubsäge aus und arbeite die Sägekannten mit Schleifpapier nach.

3. Zusammenbau:

Variante Golfspieler

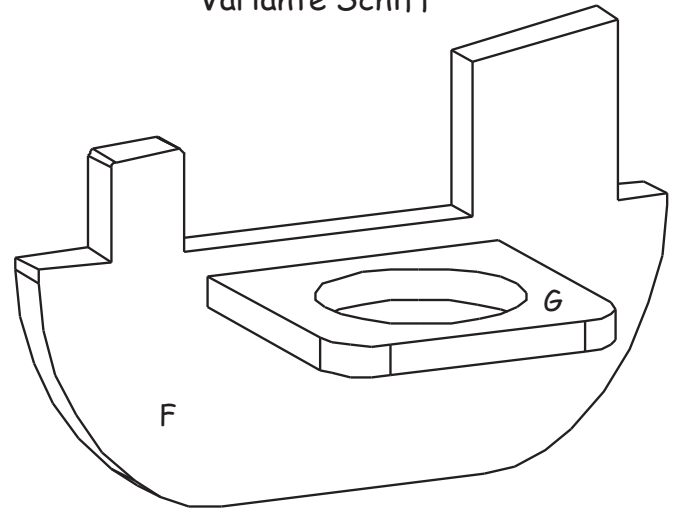


• Leime die Teile (A) und (B) zusammen.

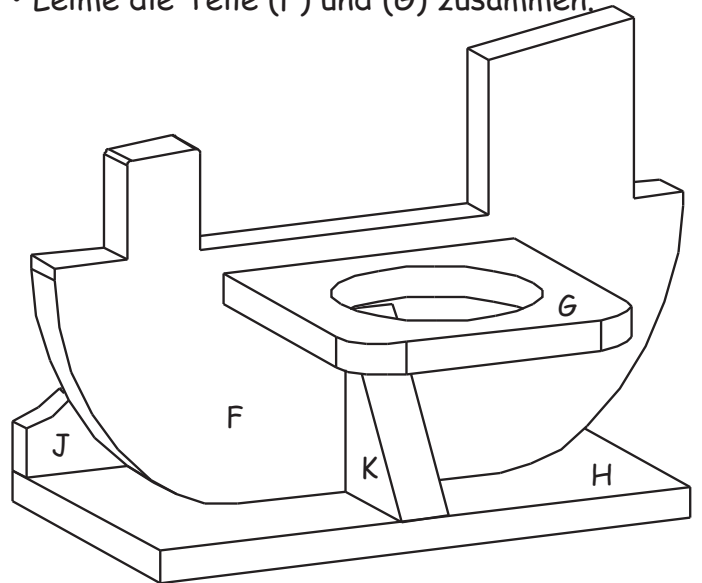


• Leime die Teile (C), (D) und (E) nach Abbildung auf.

Variante Schiff



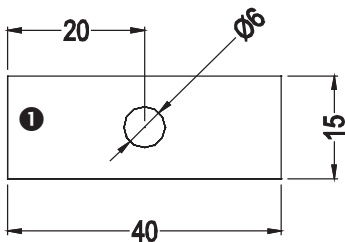
• Leime die Teile (F) und (G) zusammen.



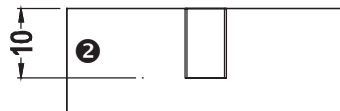
• Leime die Teile (H), (J) und (K) nach Abbildung auf.

4. Der Hammer zum Ei aufschlagen:

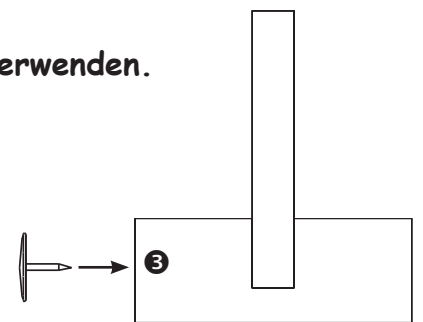
Du kannst für den Hammer eine Holzleiste oder einen Rundstab verwenden. Die Holzleiste ist leichter zu bohren.



① Holzleiste 15 mm oder Rundstab Ø 14 mm.



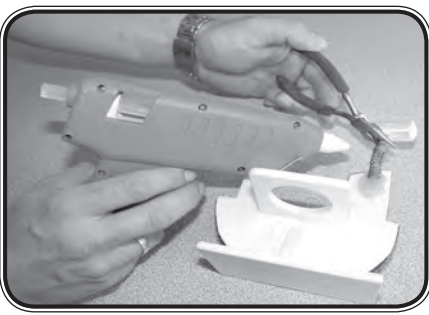
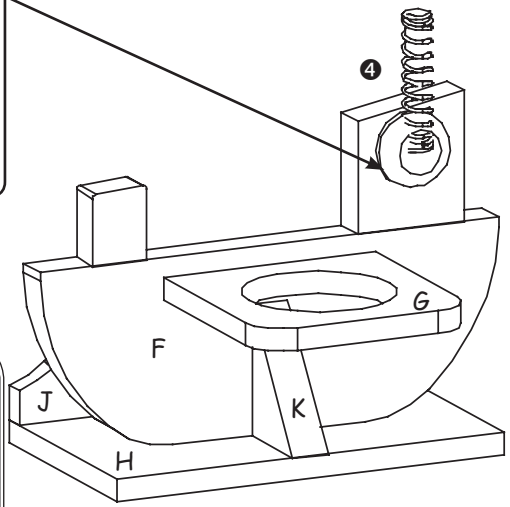
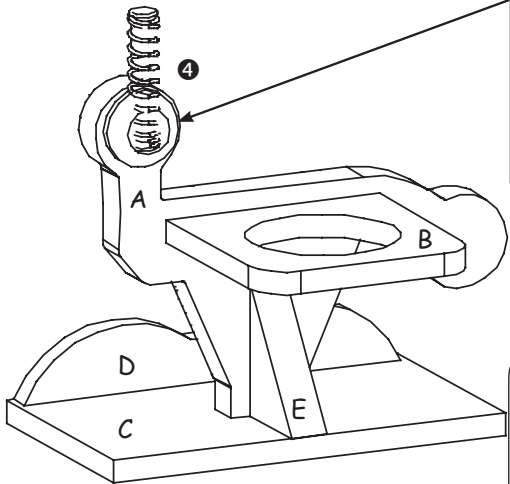
② Bohre ein Loch Ø 6 mm 10 mm tief.



③ Leime den Rundstab (40 / Ø 6 mm) in die Bohrung. Drücke den Reißnagel nach Abbildung ein.

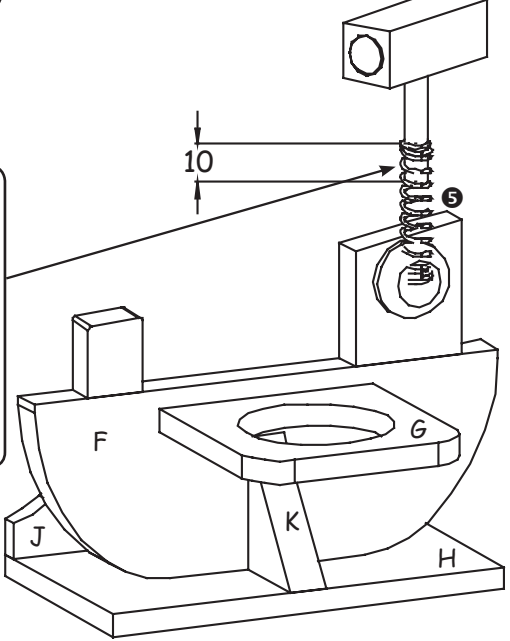
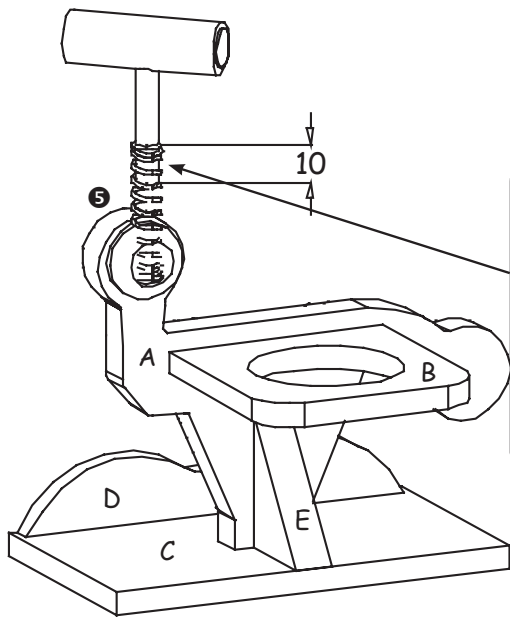
4 Klebe die Feder mit einer Heißklebepistole nach Abbildung auf.

Achtung: Verbrennungsgefahr - halte die Feder mit einer Zange fest!



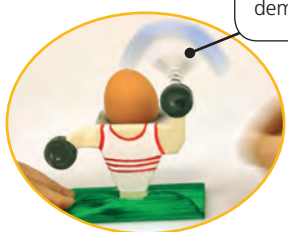
5 Klebe den Stiel des Hammers mit der Heißklebepistole in die Feder.

Achtung: Verbrennungsgefahr!



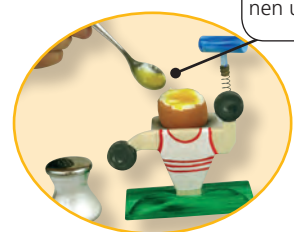
5. Gestalten / Bemalen:

Jetzt sind die Malkünstler an der Reihe! Designe dein Modell mit lustigen Farben und Mustern.

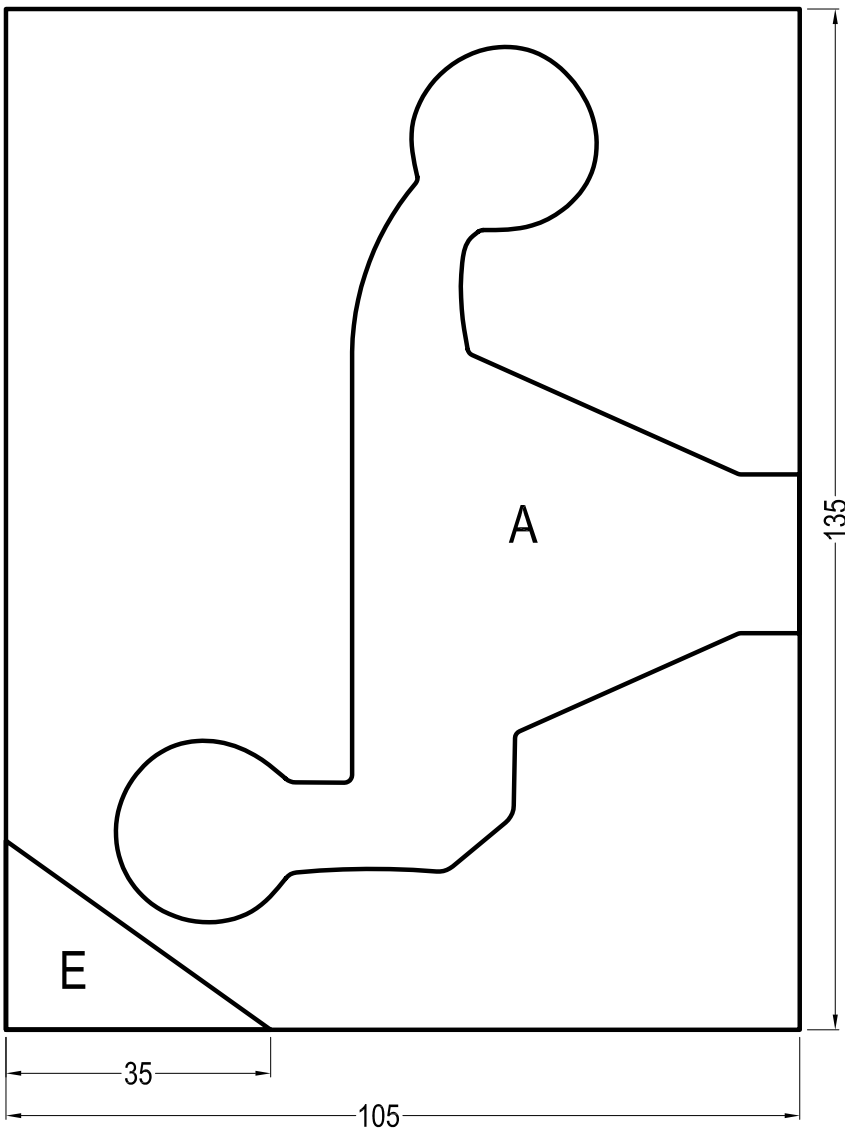


Das Ei läßt sich mit dem Hammer...

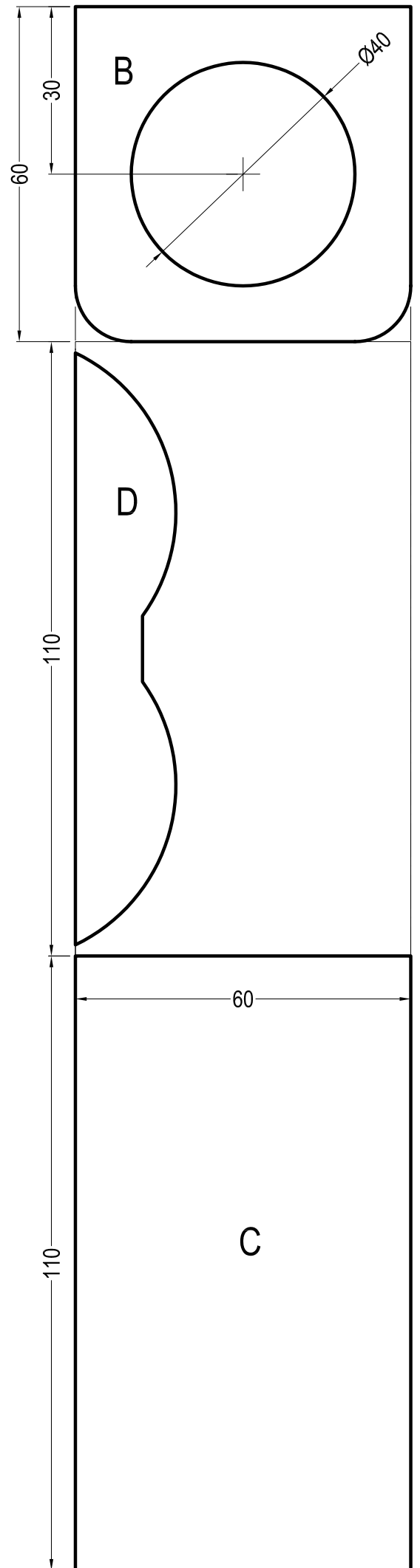
Viel Spaß und gutes Gelingen!

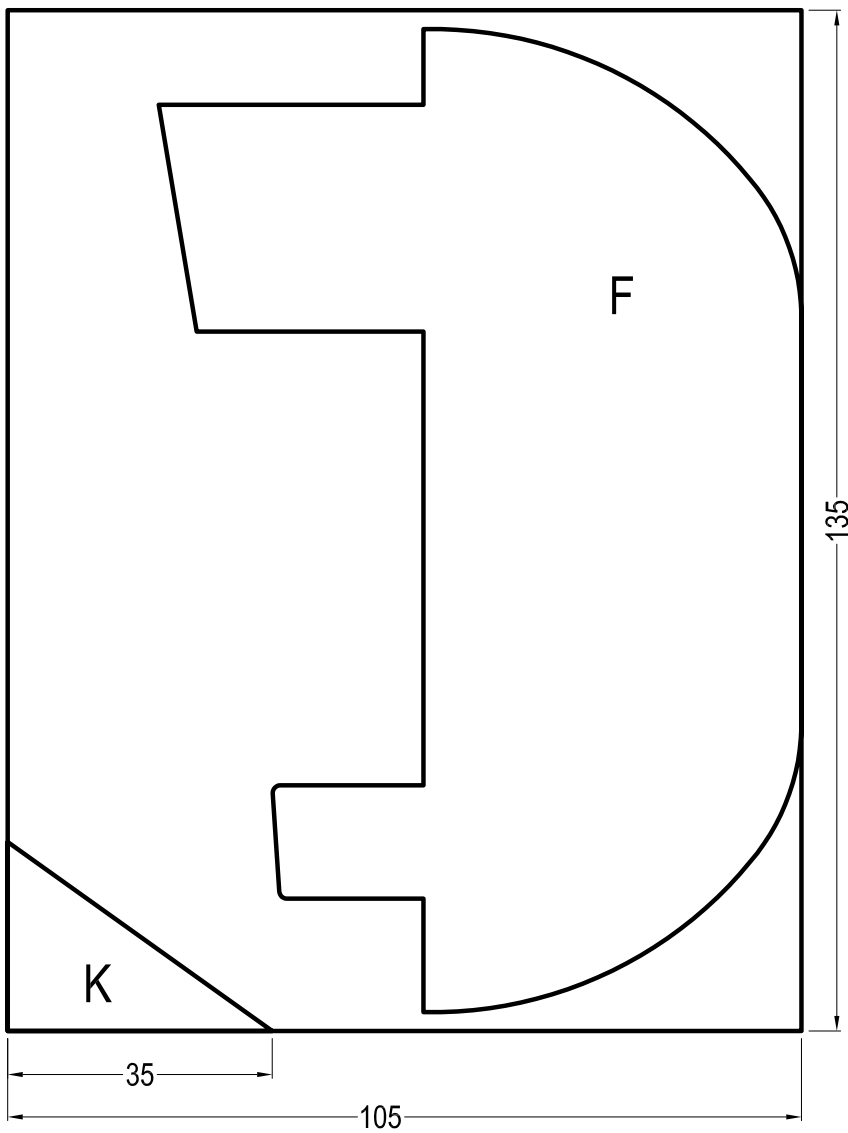


...problemlos öffnen und genießen.



Plan 1 - Variante Golfspieler
Schablonen M 1:1





Plan 2 - Variante Schiff
Schablonen M 1:1

