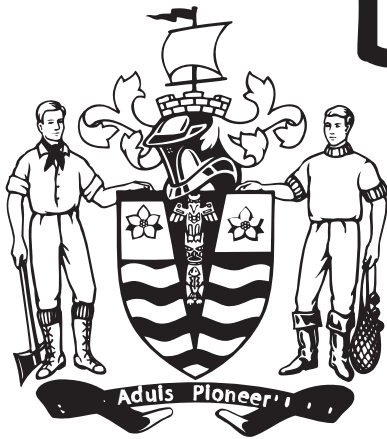
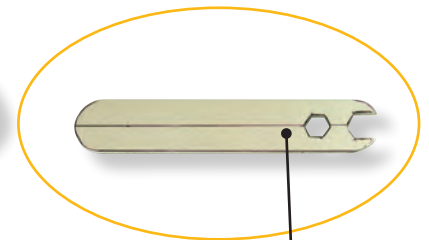


Der Schweizer



Variante mit einer Zange.



Viele individuelle Werkzeuge möglich! Schüler erfinden selbst Ihre Werkzeuge.



Dazu passende Arbeitsblätter
gratis zum Herunterladen
www.aduis.com

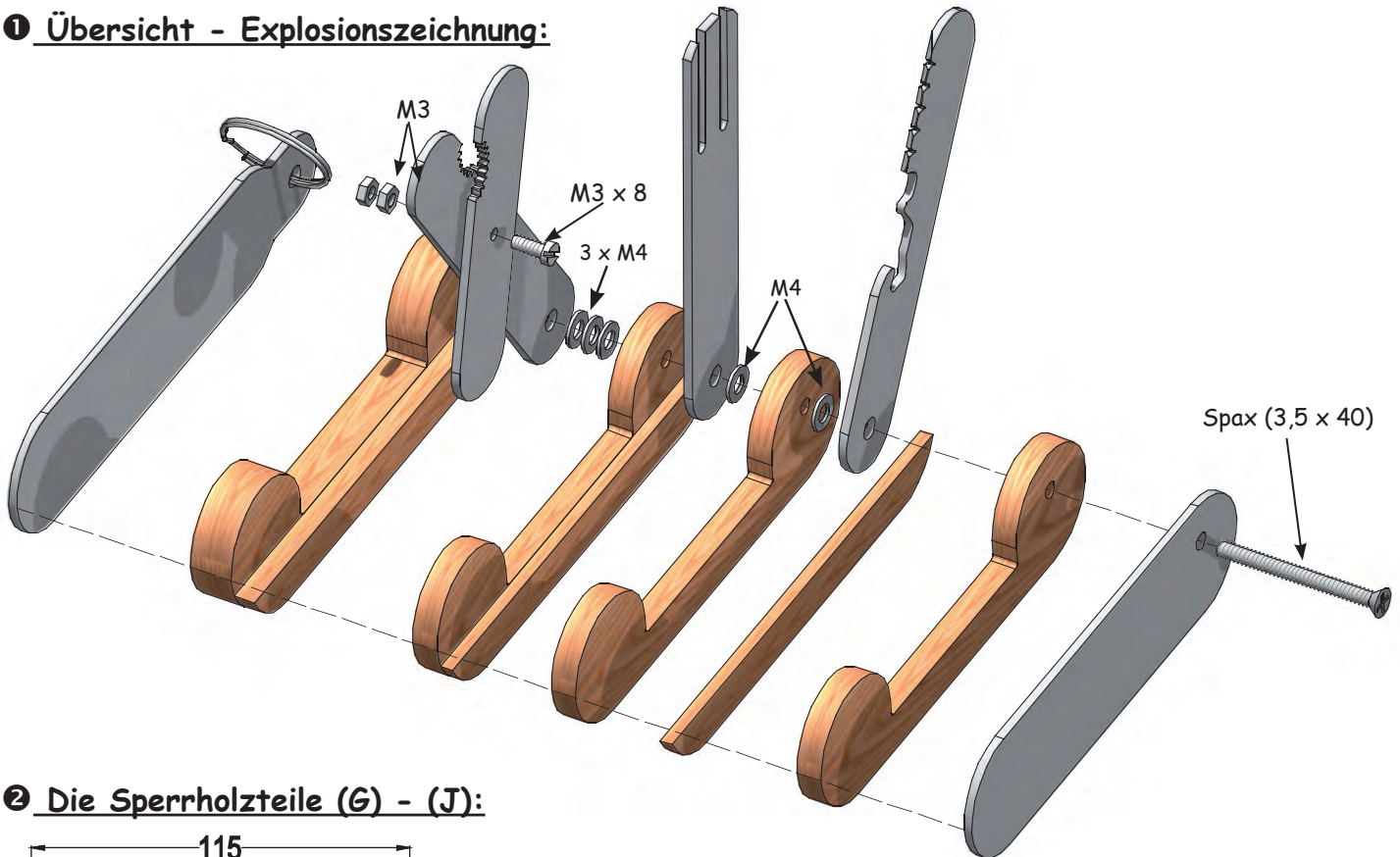
Name:		Klasse:	
Stückliste:		Teile:	Werkzeugvorschlag:
1 Aluleiste	130 / 30 / 2 mm	B	Bleistift, Lineal
1 Aluleiste	115 / 30 / 2 mm	A	Schleifpapier, Hammer
3 Aluleisten	105 / 20 / 2 mm	F, D, C	Laubsäge, Feinsäge
1 Aluleiste	80 / 20 / 2 mm	E	Schere, Schraubstock
1 Sperrholz	115 / 30 / 10 mm	G	Eisensäge, Feilen
3 Sperrhölzer	115 / 30 / 6 mm	3 x J	Alleskleber, Körner
1 Leiste	115 / 10 / 5 mm	H	Klebeband, Kombizange
2 Leisten	115 / 10 / 3 mm	2 x K	Bohrer Ø 3, 4 und 5 mm
1 Schlüsselring			Metalllack (Zaponlack)
1 Schraube	M3 x 8		Schonbacken
2 Muttern	M3		Senker
5 Beilagscheiben	M4		
1 Spax	3,5 x 40		

Die Schweizer sind ja für vieles bekannt und berühmt. Für Pünktlichkeit und ihre besonnene Ausgewogenheit um schwierige Herausforderungen anzugehen. Zusammenarbeit ist ganz groß geschrieben und so hat jeder seine traditionellen Aufgaben in diesem gut organisierten mehrsprachigen Vielvölkerstaat. Das wollen wir einmal hervorheben.

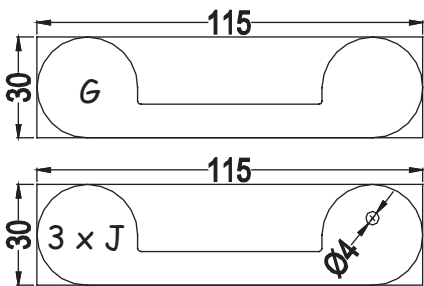
Dieses Modell veranschaulicht die schweizerische Besonderheiten und zeigt, wie verschiedene Funktionen zusammen wirken. Aus Sicherheitsgründen haben wir die klappbare Armbrust entfernt und dafür eine Gabel eingebaut, mit der man ganz gesittet einen Apfel essen kann.

Die Bauanleitung:

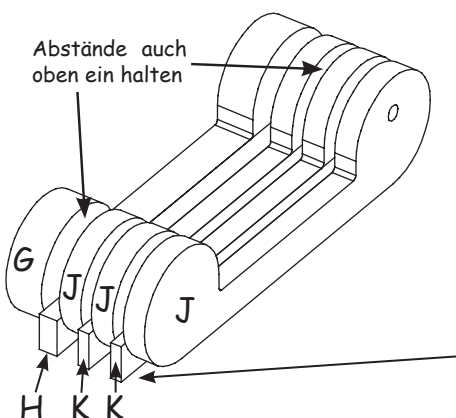
1 Übersicht - Explosionszeichnung:



2 Die Sperrholzteile (G) - (J):

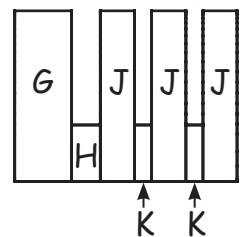


- Schneide die Schablonen für die Teile (G) + (J) grob mit der Schere aus und klebe sie mit transparentem Klebeband auf die Sperrholzplatten.
- Bohre in die 3 Teile (J) ein Loch $\varnothing 4$ mm.
- Säge die Teile (G) und (J) mit der Laubsäge aus und arbeite die Sägekanten mit Schleifpapier nach.

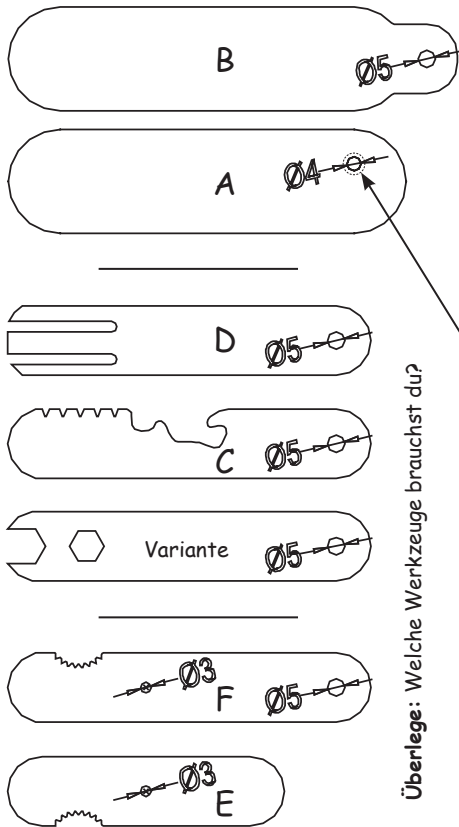


3 Die Holzteile zusammen leimen:

- Leime die Teile (G), (H), (J) und (K) nach Abbildung zusammen. Achte darauf, dass beim Zusammenleimen die Abstände zwischen den Teilen eingehalten werden, am Besten du klemmst das Ganze in einen Schraubstock - Schonbacken verwenden. Nach dem Trocknen die Teile (H) und 2 x (K) rund schleifen.



4 Die Metallteile:



• Entgrate die Kanten aller Aluteile

Werkzeuge Teile (E), (F), (D), (C): verwende die beiliegenden Schablonen oder entwirf eigene Vorschläge und setze diese um.

• Schneide die Schablonen mit der Schere aus und klebe sie mit transparentem Klebeband auf.

• Körne die Mittelpunkte der Bohrungen an und bohre die Löcher in der richtigen Größe.

• Senke die Bohrung in Teil (A) so weit auf, dass der Kopf der Spaxschraube gut darin Platz findet - Senker oder größeren Bohrer verwenden.

• Säge die Form der Aluteile mit einer Laubsäge mit Metallblatt aus und entgrate die Sägekanten.

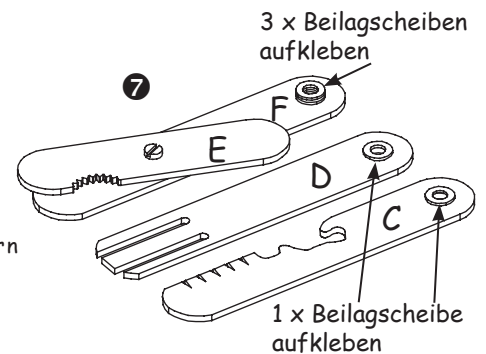
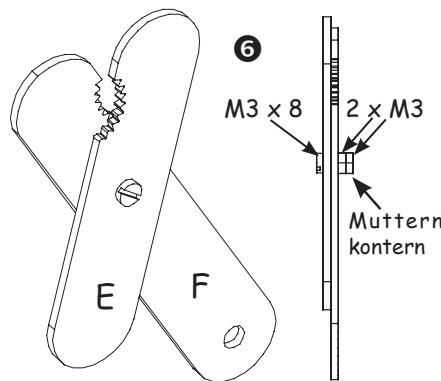
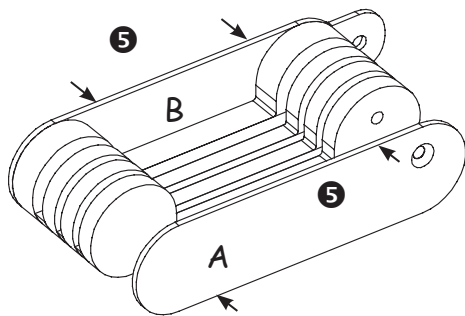
• Verfeinere die Form der Teile durch Feilen und Schleifen. - Verwende dazu Rund-, Dreikant-, Flachfeile und Schleifpapier.

Option: Anschließend kannst du die Aluteile mit Metalllack lackieren. - Die Teile vorher entfetten.

Überlege: Welche Werkzeuge brauchst du?

Zusammenbau:

5 Rauhe die Teile (A) und (B) an der Innenseite (Klebefläche) mit Schleifpapier an und klebe sie mit Alleskleber auf. -> Teil (A): Die aufgesenkte Seite der Bohrung zeigt nach außen.

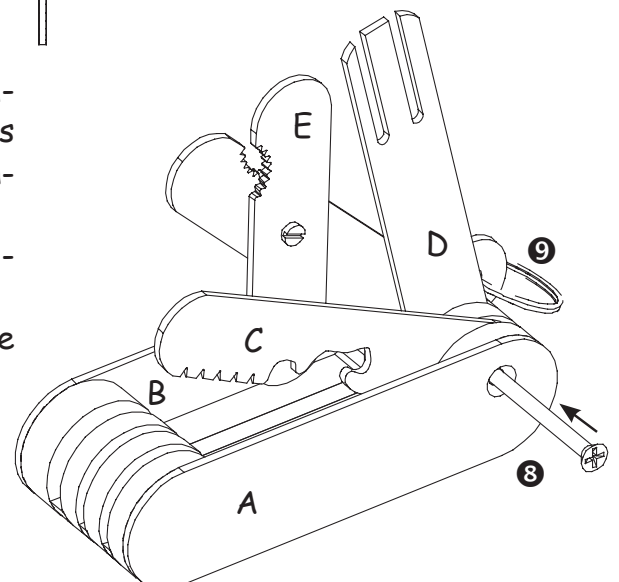


6 Schraube die Teile (E) und (F) nach Abbildung zusammen. -> Schraube die 2 Muttern M3 soweit auf, dass sich die Teile (E) und (F) noch gut drehen können. Kontiere die Muttern anschließend aneinander.

7 Klebe auf die Bohrungen der Werkzeuge Beilagscheiben mit Alleskleber auf. - siehe Abbildung.

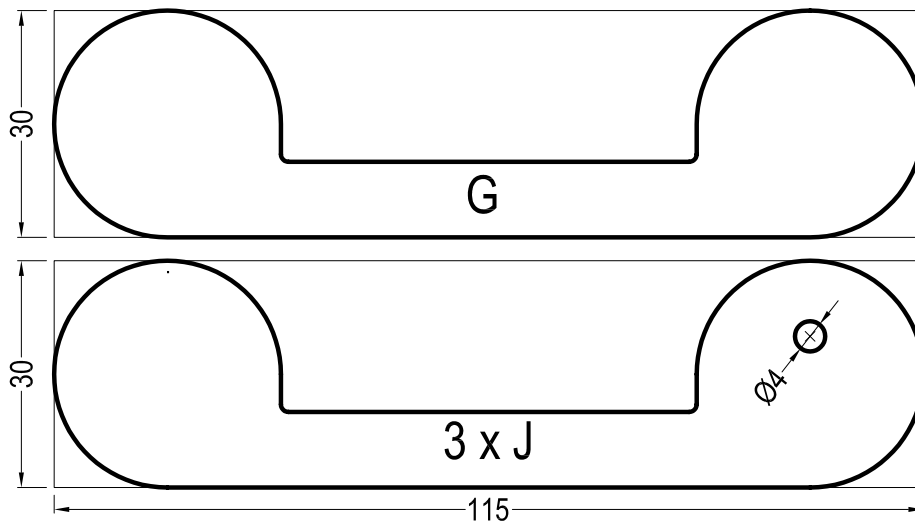
8 Lege die Werkzeuge nach Abbildung ein und schraube sie mit der Spaxschraube (3,5 x 40) fest.

9 Fädle den Schlüsselring in Teil (B) ein.

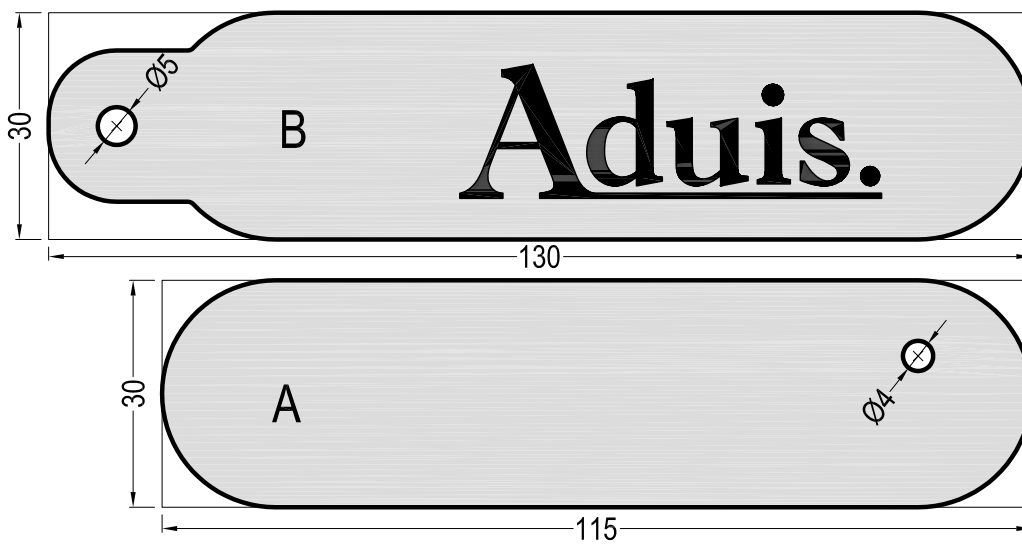


Viel Spaß und gutes Gelingen!

Sperrholzteile



Alu - Griffe
seitlich



Alu - Werkzeuge

