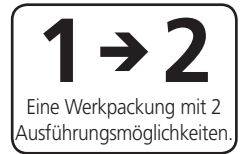
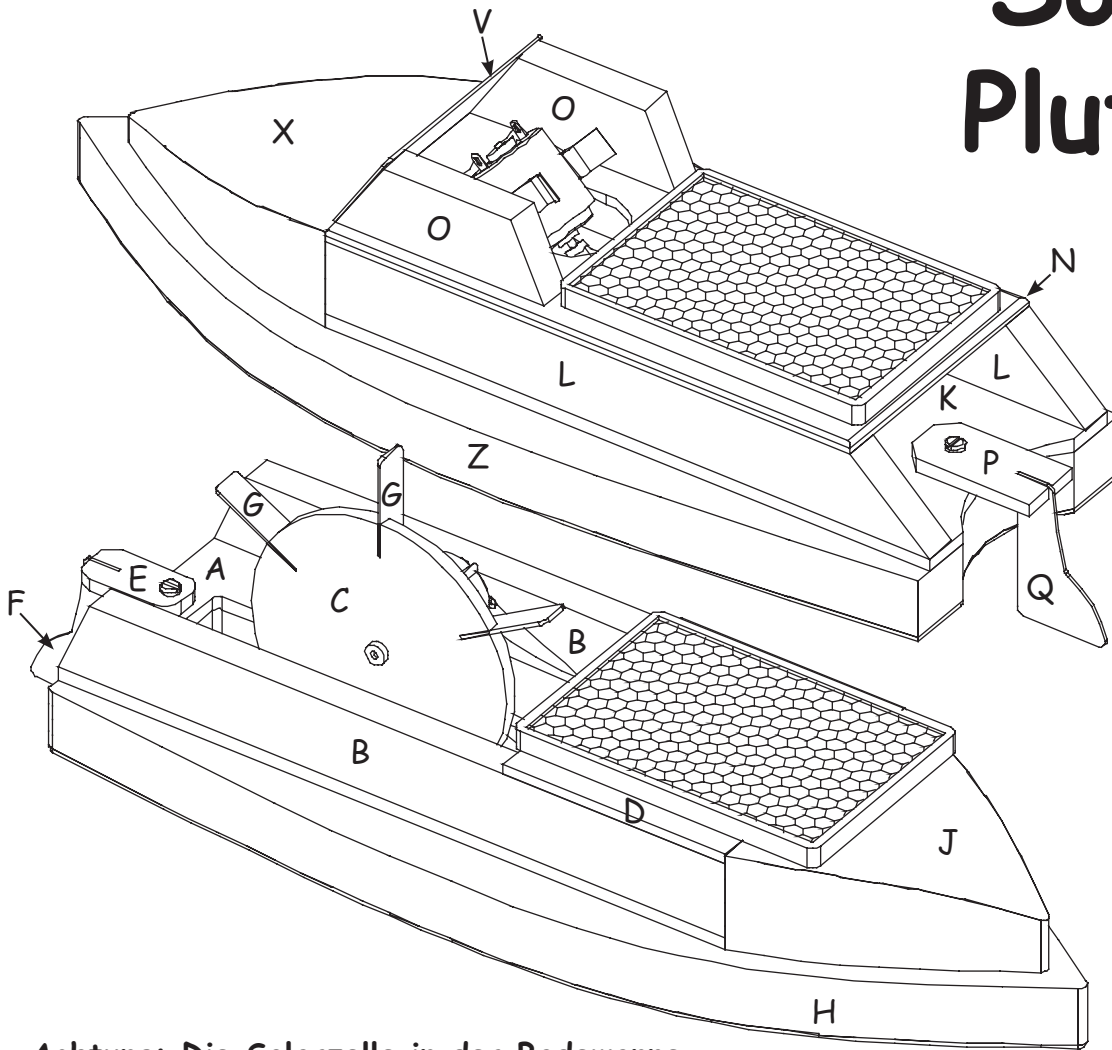


## Solarboot Pluto oder Uranus



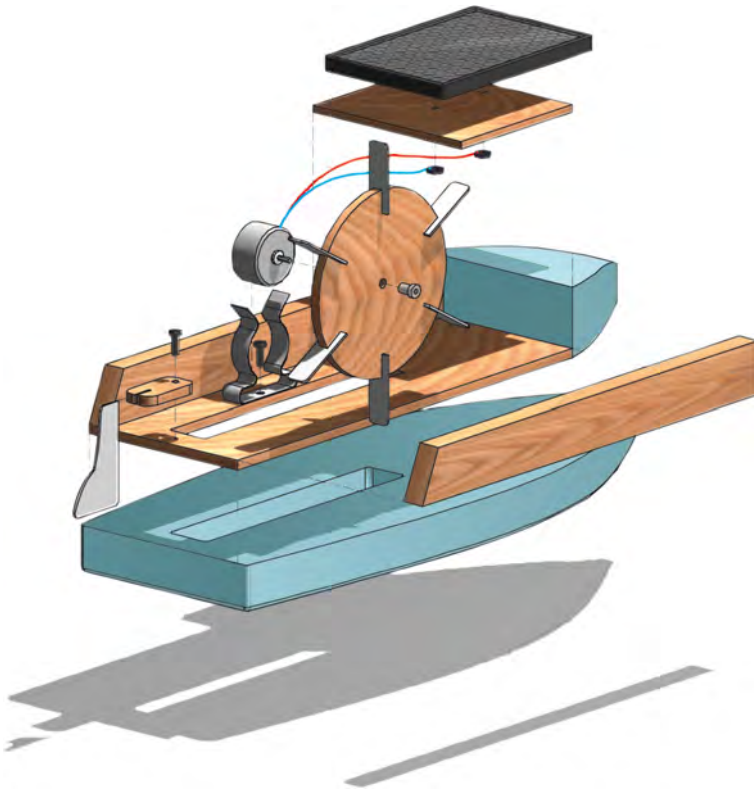
**Achtung: Die Solarzelle in der Badewanne mit einer Lampe zu beleuchten ist lebensgefährlich!!!**

Name:		Klasse:		
<b>Stückliste:</b>		<b>Uranus</b>	<b>Pluto</b>	<b>Werkzeugvorschlag:</b>
1 Styrodur	295 / 120 / 20 mm	H	Z	Bleistift, Lineal, Fineliner
1 Styrodur	95 / 85 / 30 mm	J	X	Bohrmaschine, Bohrer Ø 3 mm,
1 Sperrholz	295 / 80 / 4 mm	A, C, E	K, P	Ø 4 mm, Ø 10 mm
1 Sperrholz	165 / 80 / 3 mm	D	N	Schleifpapier, Feile
2 Sperrhölzer	320 / 23 / 10 mm	B	L, M, O	Feinsäge, Laubsäge, Holzfeilen
1 Polystyrol weiß	120 / 30 / 1 mm	F, G	V, Q	Laubsägebrettchen (Unterlage)
1 Solarzelle				Kleber, wasserfester Holzleim
1 Motor				Alleskleber transparent
1 Schweißdraht	80 mm / Ø 2 mm			Cuttermesser, Hammer
1 Federstahlklammer				Schraubendreher flach
1 Reduzierhülse				transparentes Klebeband
2 Schrauben	2,9 x 9,5 mm			Vorstecher
1 Schiffsschraube				

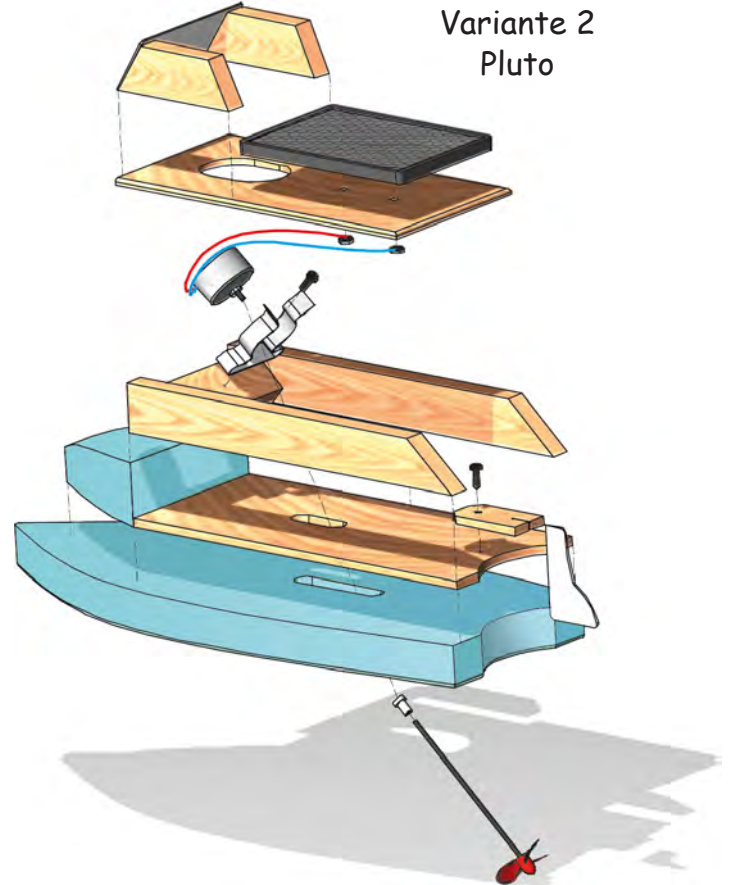
DIE BAUANLEITUNG:1. Übersicht:

Verschaffe dir einen Überblick

Variante 1  
Uranus



Variante 2  
Pluto

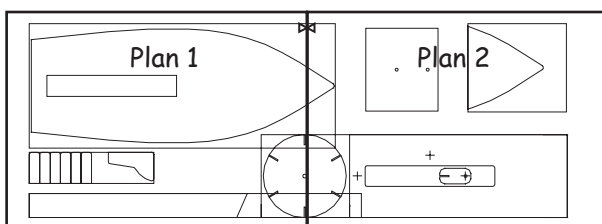


-> Mit dem beiliegenden Material kannst du 1 Werkstück bauen - Wähle eine Variante aus.

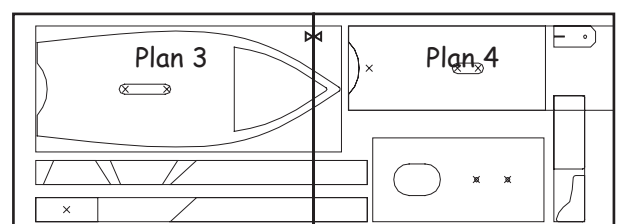
2. Die Pläne zusammenkleben:

- Schneide Plan 2 bzw. Pan 4 mit der Schere entlang der Schnittkante ab.
- Klebe die Pläne exakt zusammen.

Uranus



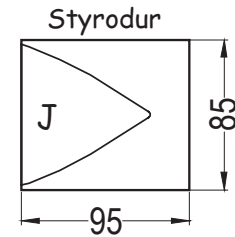
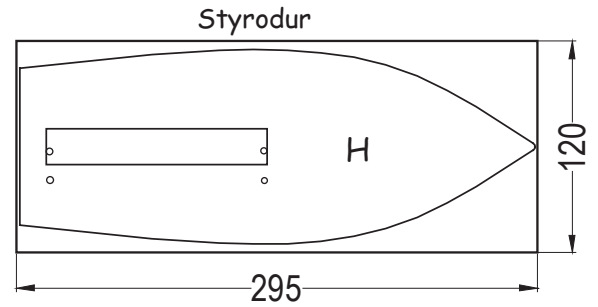
Pluto



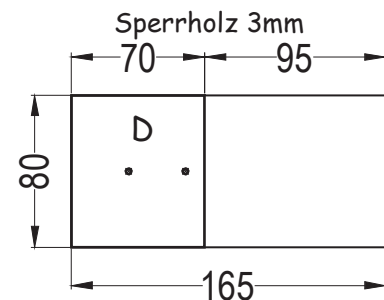
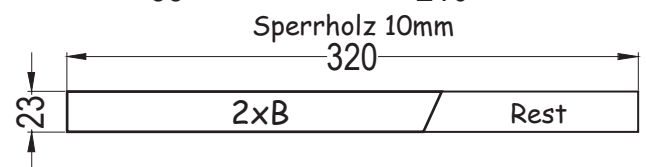
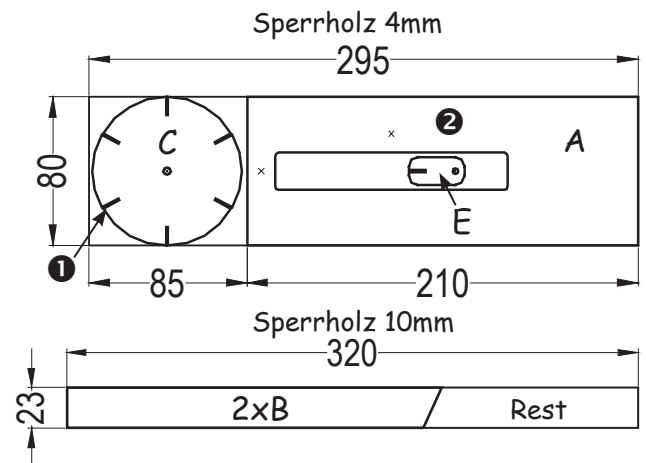
**->Ab hier teilt sich die Bauanleitung ! <-**

Uranus - Boot mit Schaufelrad (Plan 1+2)3. Der Rumpf - Teile (H-J):

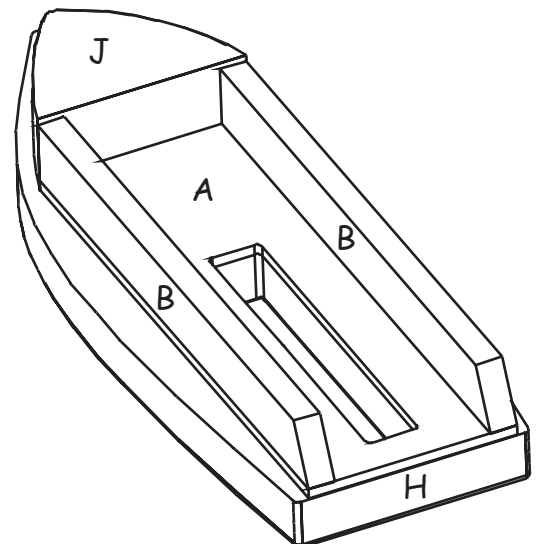
- Schneide die Schablonen für die Teile (H,J) grob mit der Schere aus und klebe sie mit transparentem Klebeband auf.
- Bohre in den Ausschnitt von Teil (H) 4 Löcher.
- Säge die Form der Teile (H,J) mit der Lausäge aus und arbeite die Kanten mit der Feile und Schleifpapier nach.

4. Die Sperrholzteile (A,C,E,B,D):

- Schneide die Schablone für die Teile (A,C,E) grob mit der Schere aus und klebe sie mit transparentem Klebeband auf.
  - Bohre die Löcher und stich den Stechpunkt für Teil (E) mit einen Vorstecher vor.
- ➊ Säge die Schlitzte in Teil (C) ein.
  - ➋ Säge die Teile mit der Laubsäge aus und arbeite die Sägekanten mit Schleifpapier nach.
- Zeichne die Teile (B,D) auf und bohre die Löcher in Teil (D).
  - Säge die Teile (B,D) ab und arbeite die Sägekanten mit Schleifpapier nach.

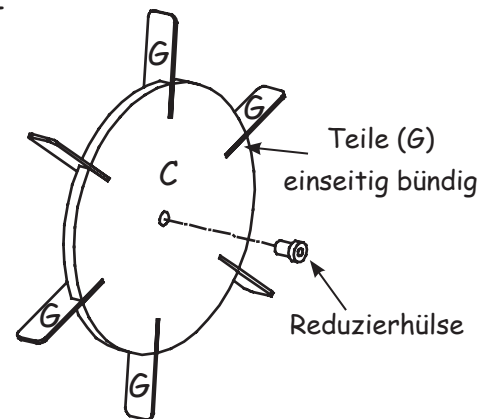
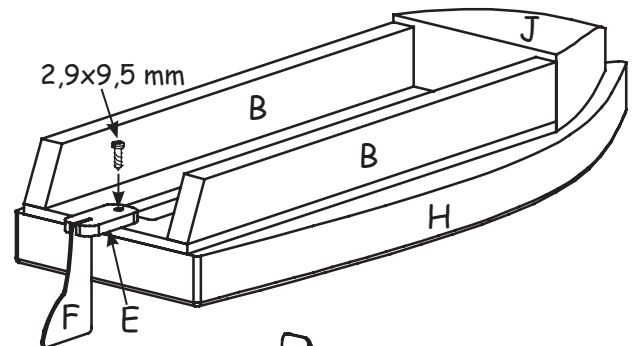
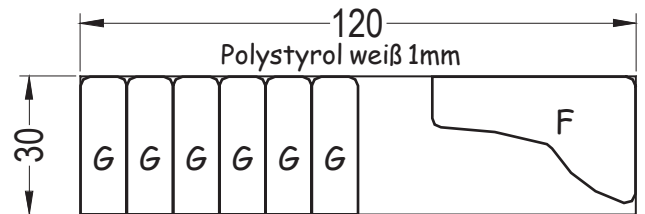
5. Zusammenbau:

- > **Wasserfesten Leim verwenden !** <-
- Leime die Teile (A,B) zusammen.
  - Leime die Teile (A,B) auf Rumpf (H).
  - Leime die Bugspitze (J) auf.

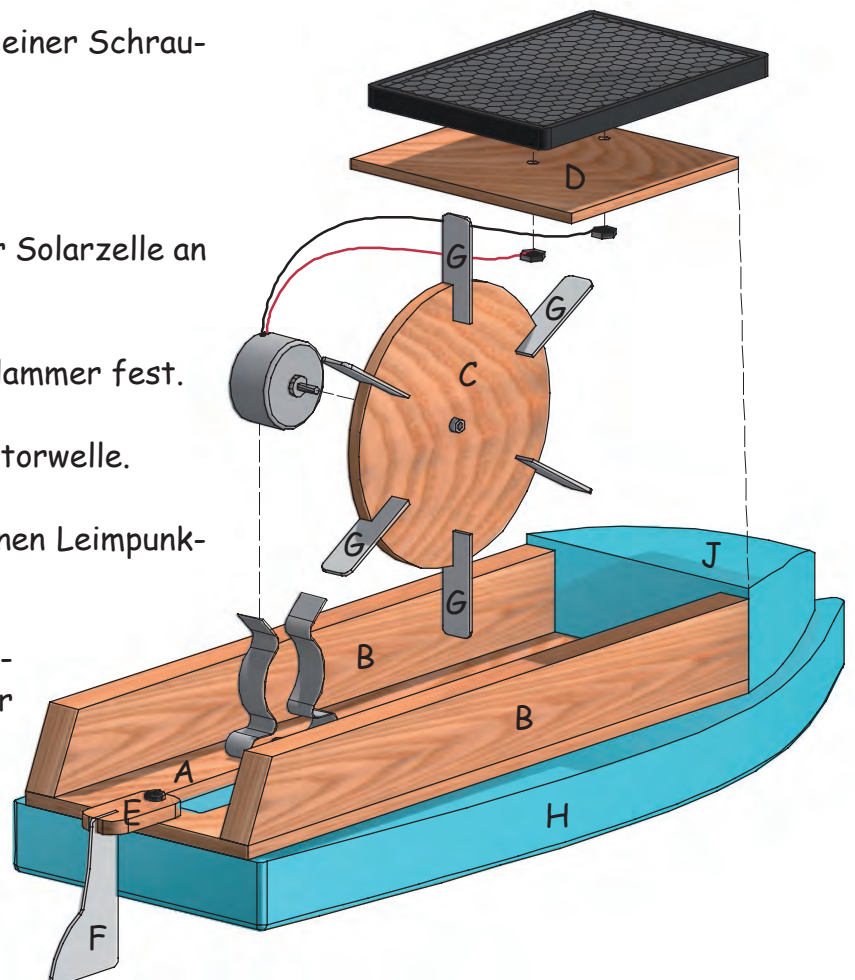


**6. Das Schaufelrad und das Heckruder:**

- Schneide die Schablone für Teil (F) grob mit der Schere aus und klebe sie mit transparentem Klebeband auf.
- Zeichne die Teile (G) mit einem Fineliner auf.
- Schneide die Teile (F,G) mit der Schere aus und arbeite die Kanten mit Schleifpapier nach.
- Klebe Teil (F) in Teil (E).
- Schraube Teil (E) mit einer Schraube 2,9x9,5 mm auf Teil (A).
- Klebe die Teile (G) in Teil (C) - wie in der Abbildung, einseitig bündig ein.
- Stecke die Reduzierhülsen nach Abbildung in Teil (C) - eventuell festkleben.

**8. Motoreinheit und Solarzelle:**

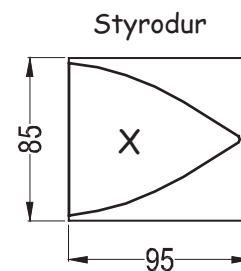
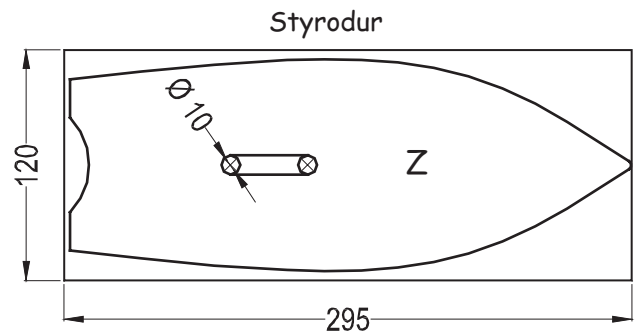
- Schraube die Federstahlklammer mit einer Schraube 2,9x9,5 mm auf Teil (A).
- Stecke die Solarzelle auf Teil (D).
- Schließe die 2 Kabel vom Motor an der Solarzelle an und schraube die 2 Muttern fest.
- Klemme den Motor in der Federstahlklammer fest.
- Stecke das Wasserrad (C) auf die Motorwelle.
- Klebe zum Schluss Teil (D) mit 4 kleinen Leimpunkten auf Teil (B).
- Arbeite alle Formen und Kanten abschließend nochmals mit Schleifpapier nach.



## Pluto - Flitzer mit Schiffsschraube (Plan 3+4)

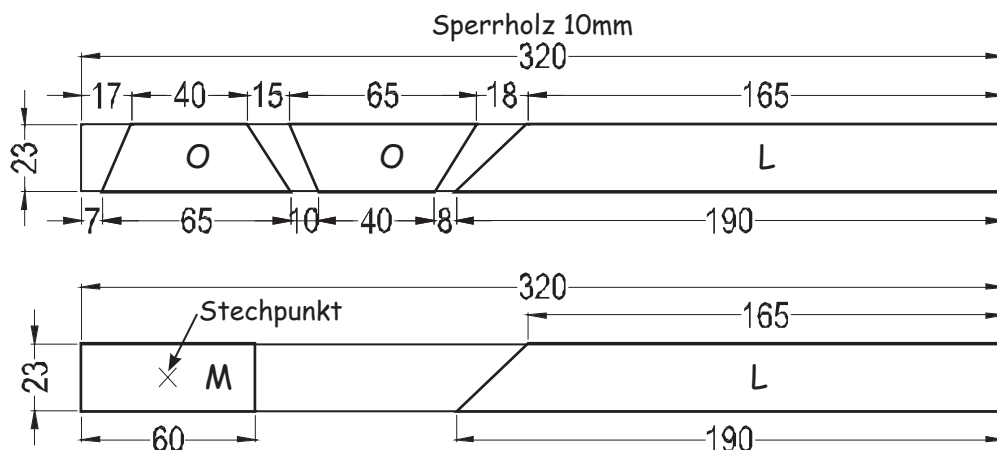
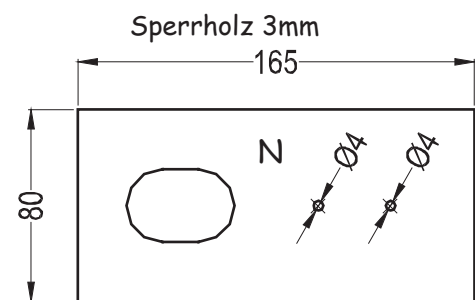
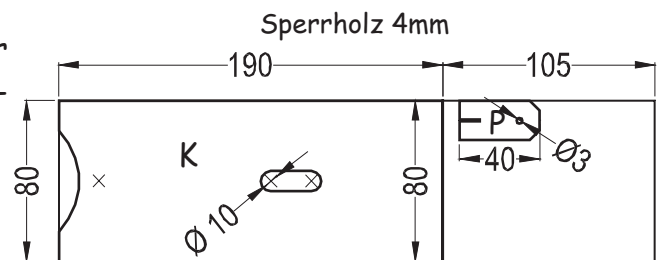
### 9. Der Rumpf - Teile (X-Z):

- Schneide die Schablone für Teil (Z) grob mit der Schere aus und klebe sie mit transparentem Klebeband auf.
- Bohre in den Ausschnitt von Teil (Z) 2 Löcher  $\varnothing 10$  mm und säge ihn mit der Laubsäge aus.
- Säge die Form von Teil (Z) mit der Laubsäge aus und arbeite die Kante mit Feile und Schleifpapier nach.
- Schneide anschließend die Schablone von Teil (X) mit der Schere aus und bearbeite Teil (X) auf die selbe Weise.



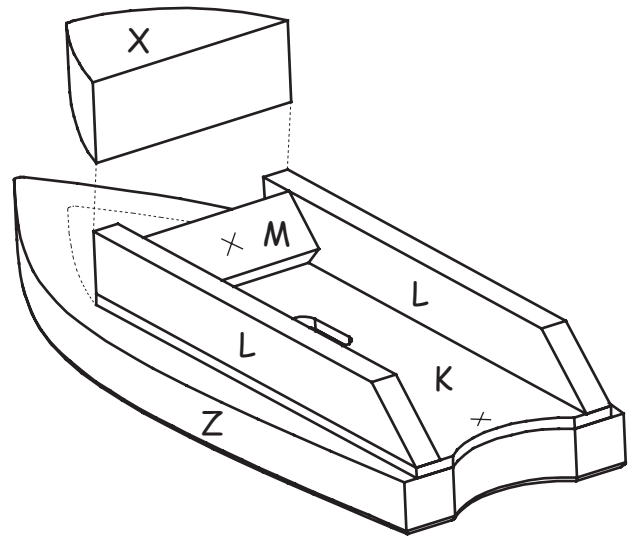
### 10. Die Sperrholzteile (K,P,N,L,M,O):

- Schneide die Schablone für die Teile (K,P,N) mit der Schere aus und klebe sie mit transparentem Klebeband auf.
- Bohre die Löcher  $\varnothing 10$ , 4, 3 mm.
- Säge die Teile (K,P,N) mit der Laubsäge aus und arbeite die Sägekanten mit Schleifpapier nach.
- Zeichne die Teile (L,M,O) auf und stich den Stechpunkt in Teil (M) mit einem Vorstecher vor.
- Säge die Teile (L,M,O) ab und arbeite die Sägekante mit Schleifpapier nach.

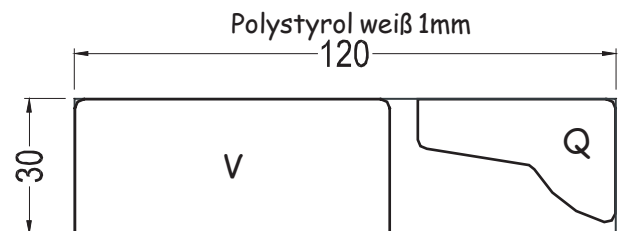


**11. Zusammenbau**

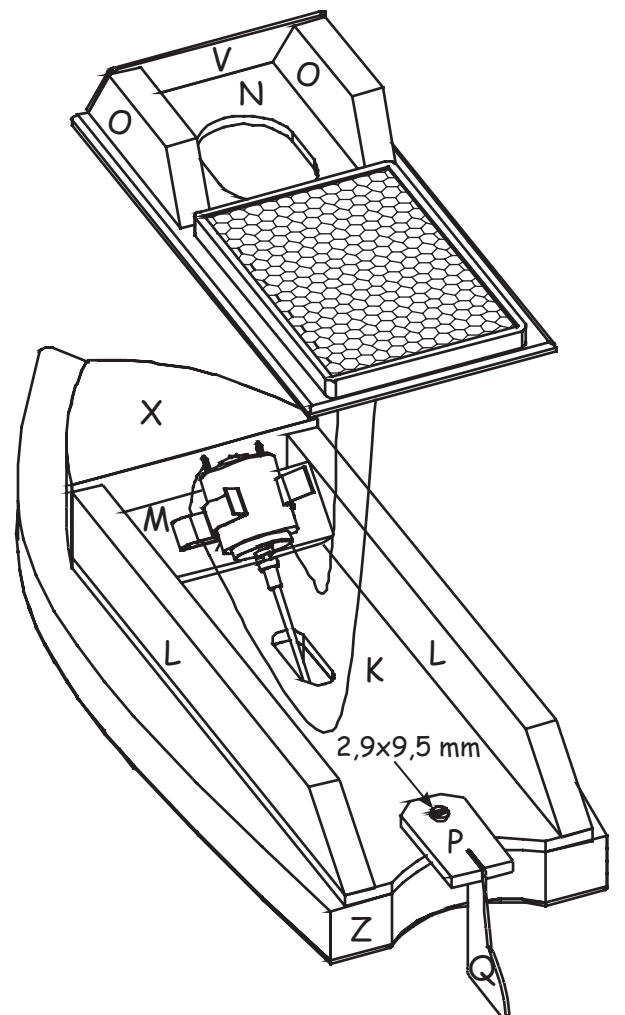
- > **Wasserfesten Leim verwenden !** <-
- Zeichne die Leimfläche von Teil (M) auf die Teile (L).
  - Leime die Teile (K,L,M) zusammen.
  - Leime die Teile (K,L,M) auf Teil (Z).
  - Leime Teil (X) auf Teil (Z).

**12. Oberdeck und Heckruder - Teil (N,O,P,Q,V):**

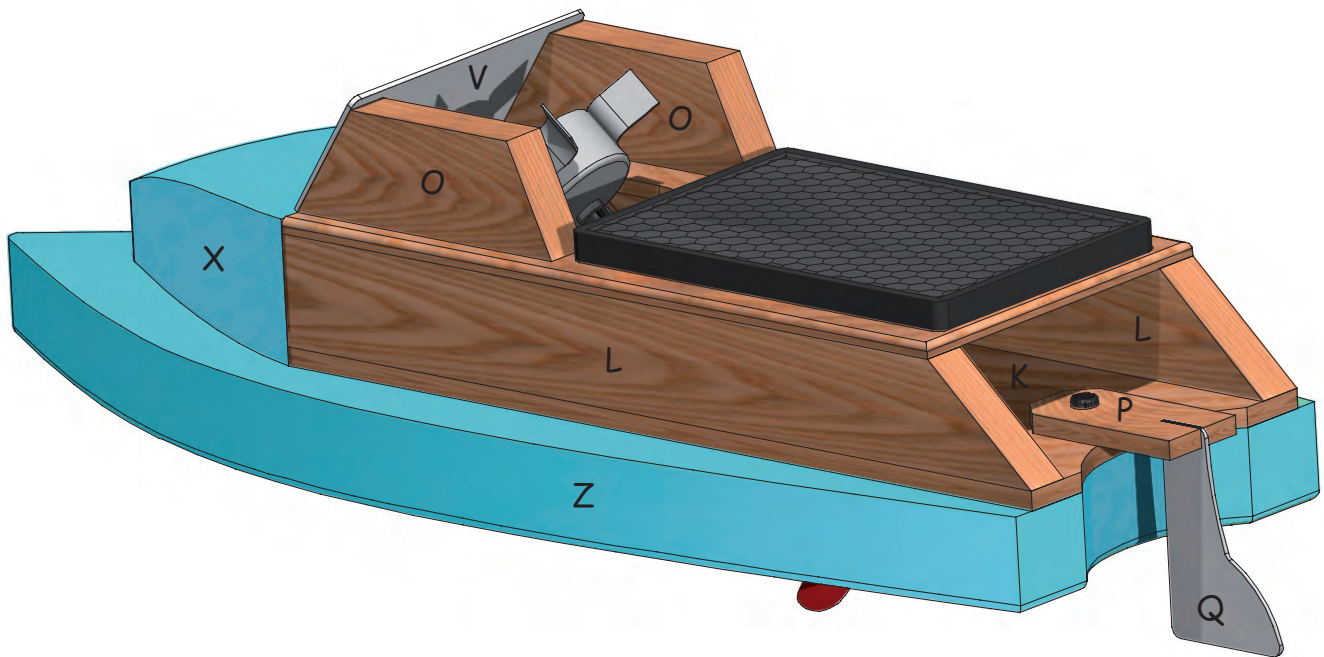
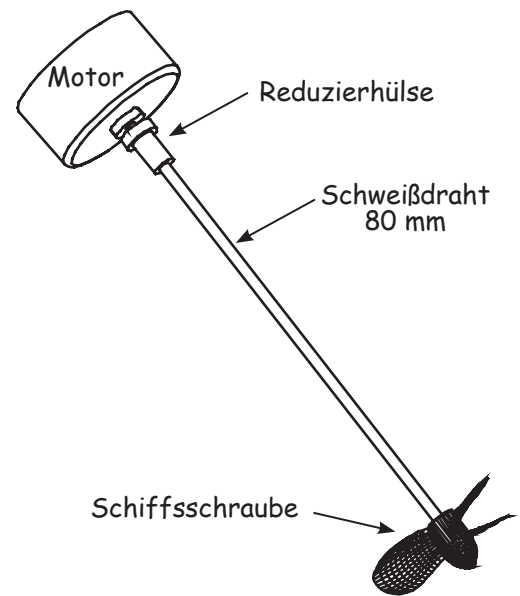
- Schneide die Schablone für die Teile (V,Q) mit der Schere aus und klebe sie mit transparentem Klebeband auf.
- Schneide die Teile (V,Q) grob mit der Laubsäge aus und arbeite die Kanten mit Schleifpapier nach.
- Leime die Teile (N,O) zusammen.
- Klebe die Scheibe (V) mit Alleskleber auf.
- Klebe Teil (Q) in Teil (P).
- Schraube Teil (P) mit einer Schraube 2,9x9,5 mm auf Teil (K).

**13. Motoreinheit, Schiffsschraube und Solarzelle:**

- Schraube die Federstahlklammer mit einer Schraube 2,9x9,5 mm am Stechpunkt von Teil (M) fest.
- Klemme den Motor in der Federstahlklammer fest.
- Gib einige Tropfen Alleskleber in das Reduzierstück und stecke den Schweißdraht bis zur Mitte ein.
- Fädle den Schweißstab durch die Rumpfföffnung ein und stecke das Reduzierstück auf die Motorwelle.



- Klebe die Schiffsschraube am anderen Ende des Schweißdrahtes fest.
  - Lege Styrodurreste unter den Rumpf, damit die Welle der Schiffsschraube nicht geknickt wird.
  - Stecke die Solarzelle auf Teil (N).
  - Schließe die 2 Kabel vom Motor an der Solarzelle an und schraube die 2 Muttern fest.
  - Leime zum Schluss Teil (N) mit wenigen Leimpunkten leicht an den Teil (L) fest.
- > Arbeite alle Formen und Kanten abschließend nochmals mit Schleifpapier nach.



#### 14. Gestaltung - Bemalungen:

Damit dein Boot richtig toll aussieht, kannst du es mit Acrylfarben bemalen und mit Klarlack streichen.

**Achtung:** nur wasserlösliche Produkte verwenden!  
-> Lösungsmittelprodukte zersetzen das Styrodur! <-

**Viel Spaß und gutes Gelingen !!!**

URANUS

# Aduis.

H

295



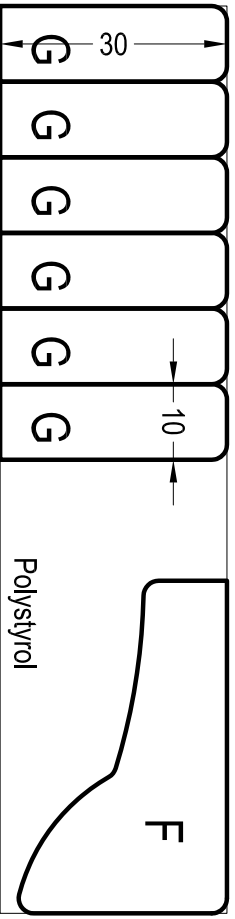
Styrodur Rumpf

120

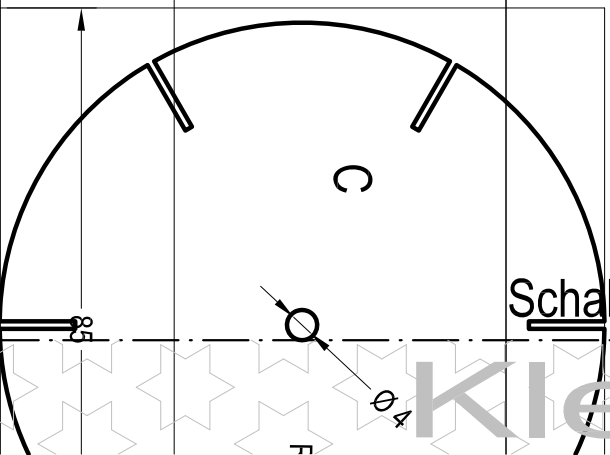
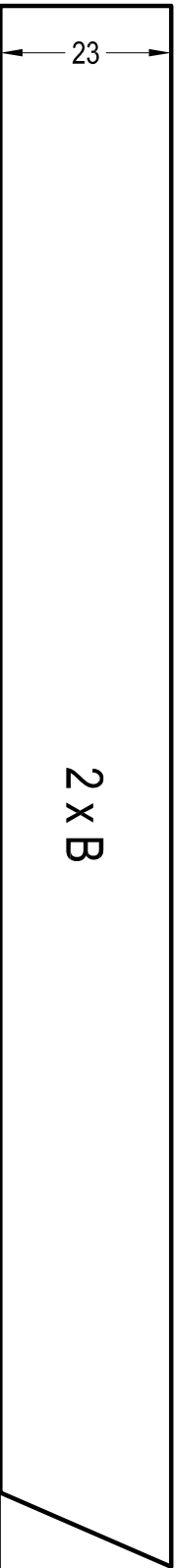
Plan 1 - M 1:1

Schablonen hier zusammenkleben

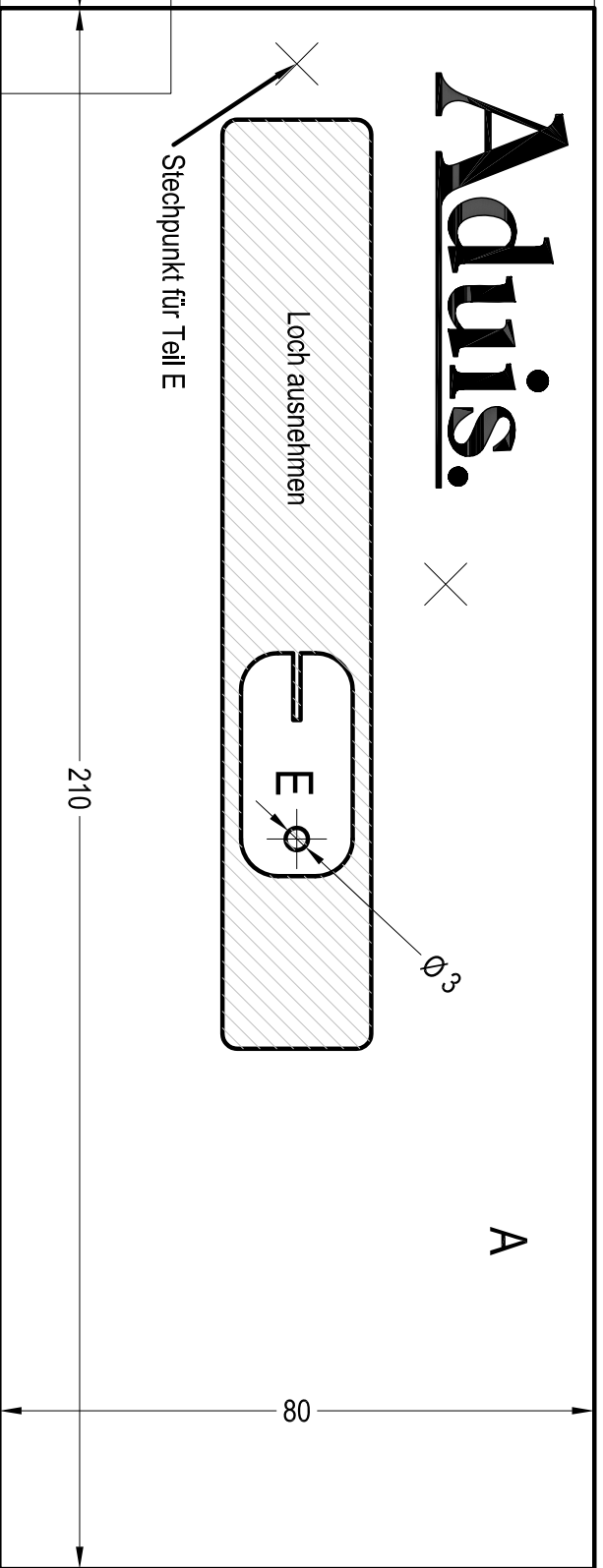
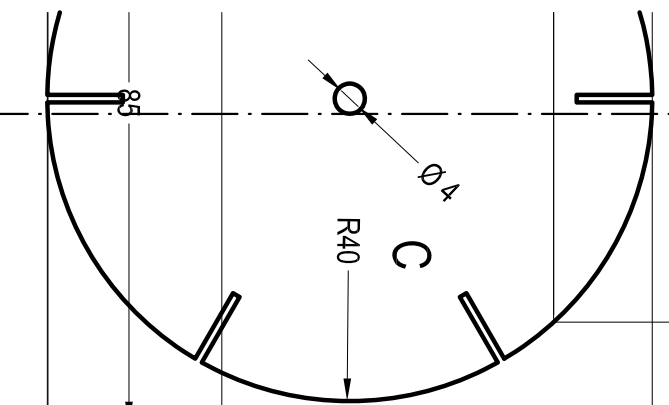
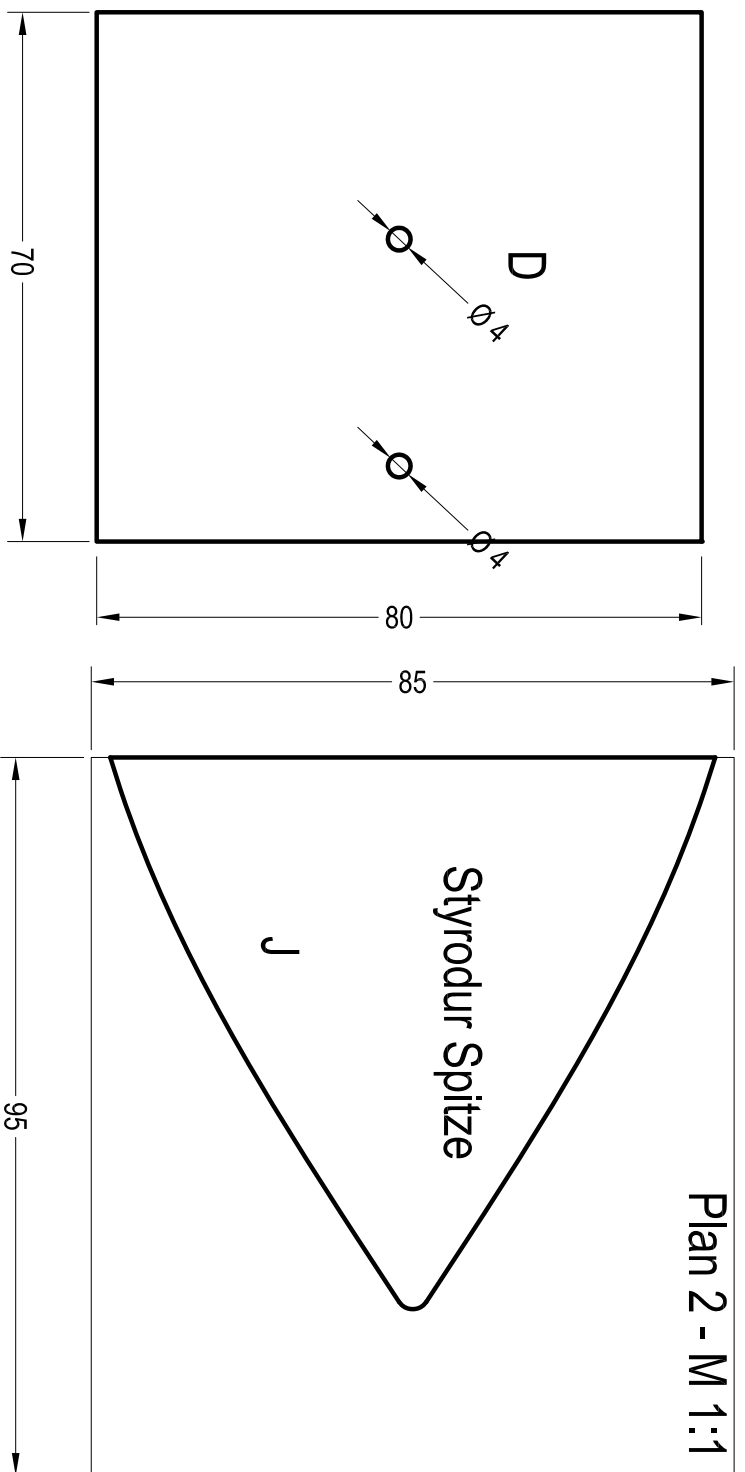
# Klebefläche



120



URANUS

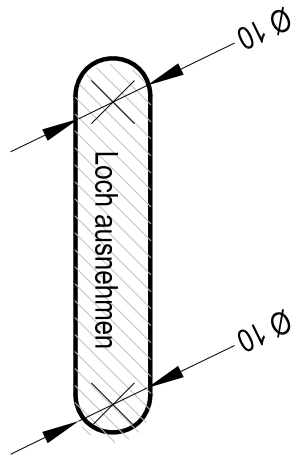


PLUTO

295

Plan 3 - M 1:1

**Advis.**



X

Schablone für Teil X

Schablonen hier zusammenkleben

Klebefläche

320

O

O

L

M

23

L



