

Entwickelt für die
Gegenwart,
gebaut für die
Ewigkeit!

Zeit ist weder fassbar noch konservierbar. Das weiß jedes Kind. Mit dem Chronograph kannst du die Zeit sichtbar machen. Modernes Design und handwerkliches Können verbinden sich hier zu einer exklusiven Komposition. Dank deiner geschickten Hände wird bald auch dein Zimmer ein Chronograph zieren.

Chronograph
Paris-Mailand-New York



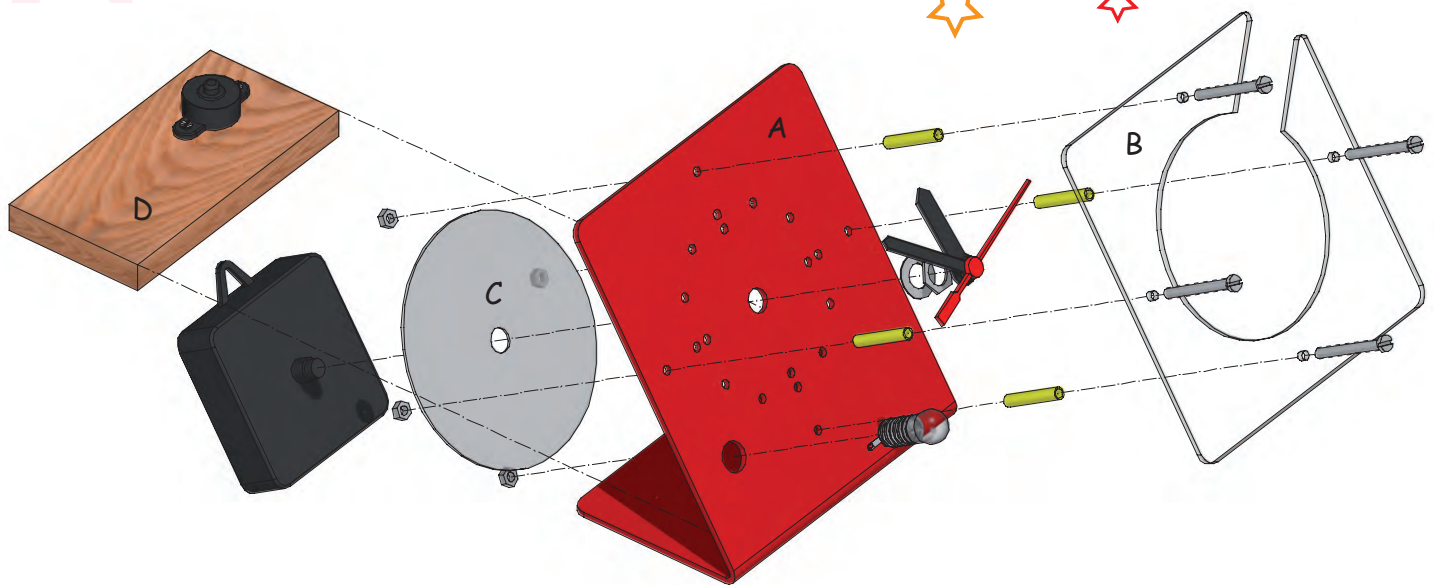
Dazu passende
Arbeitsblätter
gratis zum Herunterladen
www.aduis.com

Plexi - Chronograph



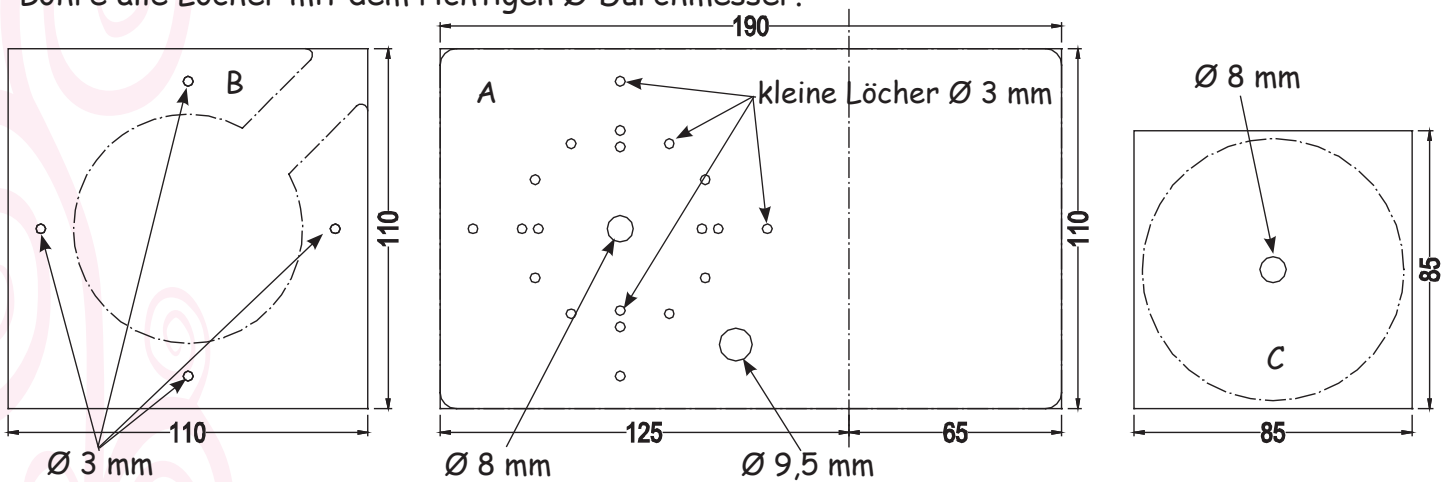
Name:		Klasse:	
Stückliste:		Teile	Werkzeugvorschlag:
1 Polystyrol farbig	190 / 110 / 2 mm	A	Bleistift, Lineal, Schere
1 Polystyrol transparent	110 / 110 / 2 mm	B	Feile, Laubsäge
1 Polystyrol weiß	85 / 85 / 1 mm	C	Nassschleifpapier
1 Sperrholz	100 / 50 / 10 mm	D	transparentes Klebeband
1 Messingrohr	95 / Ø 4 mm		Schmirgelpapier
1 Uhrwerk			scharfe Ziehklänge
1 Litze isoliert	200 mm		Thermo-Bieegerät
4 Schrauben	M3 x 30		Bohrer Ø 3 mm, Ø 3,5 mm,
4 Muttern	M3		Ø 8 mm, Ø 9,5 mm
2 Schrauben	2 x 10		LötKolben, Lötzinn
1 Kippschalter			
1 Lämpchen	1,5 Volt		
1 Fassung			
1 Zeigersatz (Stunde, Minute, Sekunde, Mutter, Beilagscheibe)			

Stückliste

Die Bauanleitung:1. Übersicht - Explosion:2. Schablonen aufkleben - Löcher bohren:

Kunststoffglasscheiben sind kratzempfindlich - ziehe darum die beidseitige Schutzfolie (glas-klares Polystyrol) erst vor dem Polieren bzw. Biegen ab.

- Schneide die Schablonen für die Teile (A), (B) und (C) entlang der Außenkante mit der Schere aus.
- Schneide auch den inneren Ausschnitt von Teil (B) grob aus.
- Klebe die Schablonen mit Tesaband **entlang der Sägekanten ganzflächig fest**.
- Bohre alle Löcher mit dem richtigen \varnothing Durchmesser.



Zum Bohren von Kunststoffglasscheiben gibt es spezielle Bohrer mit einem Bohrwinkel von $60^\circ - 90^\circ$ im Fachhandel.

Es können aber auch problemlos Holz-Spiralbohrer mit Zentrierspitze oder „Bullet“ Bohrer (spezieller Schliff der Spitze) eingesetzt werden.

Bei Verwendung von herkömmlichen HSS-Bohrern kann der untere Rand der Bohrung ausbrechen.

- Verwende zum Bohren ein ebenes, sauberes Unterlagebrett.

3. Teil (B) aussägen, Teil (C) ausschneiden, die Ecken abrunden:

- Säge Teil (B) mit der Laubsäge aus.
- Schneide Teil (C) mit einer Schere aus.
- Schleife die Sägekanten mit Schleifpapier nach.

•Runde die Ecken der Teile (A), (B) und (C) mit einer Feile oder mit einem Schleifklotz ab.

•Fixiere dazu die Teile mit einer weichen Pappe oder mit Filz als Zwischenlage im Schraubstock (weiche Zwischenlage zum Schutz der Glasplatten verwenden).

•Vorschleiff K 120 - Nachschleiff K 240.

•Glätte nach dem Feilen und Schleifen alle rauhen und bearbeiteten Kanten mit einer scharfen Ziehklinge.
•Ziehe dazu die Klinge mit einem Winkel von ca. 45° und leichtem Druck über die rauhen Stellen. Durch gründliches Glätten mit der Ziehklinge werden die anschließenden Schleif- und Polierarbeiten um Vieles verringert.

4. Oberfläche:

Dieser Punkt beschreibt weitere Möglichkeiten zur Ausgestaltung der Kanten und Flächen - kann aber auch entfallen.

a) Milchglaseffekt = eine einfache, aber effektvolle Möglichkeit die Oberfläche der Glasscheiben zu verschönern. Kleine Kratzer lassen sich dadurch leicht kaschieren.

•Schleife die Glasscheibe mit feinem Schleifpapier K 120 leicht an. Durch die Wahl der Schleifrichtung können unterschiedliche Effekte erzielt werden.

b) Polieren:

•Schleife die Kanten der Glasscheibe mit Nassschleifpapier K 320 - 600. Das Schleifpapier auf eine wasserfeste Unterlage legen und anfeuchten - die Kanten mit kreisenden Bewegungen schleifen.

•Den letzten Schliff erhält die Glasscheibe durch das Polieren an einer Tuchpolierscheibe.

•Bohrmaschine im Bohrständler fixieren!

•Schutzfolie vor dem Polieren von der Glasscheibe abziehen.

•Zuerst einen Polierwachsblock einige Male leicht gegen die rotierende Polierscheibe drücken.

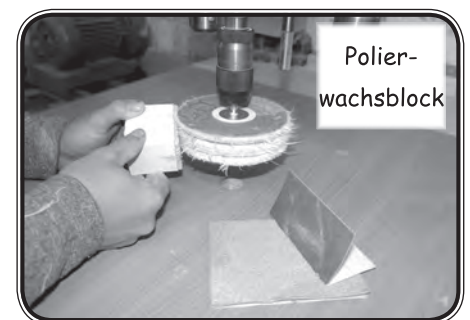
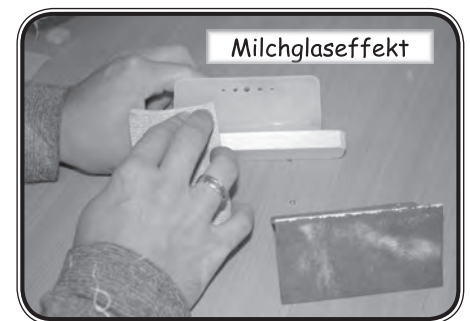
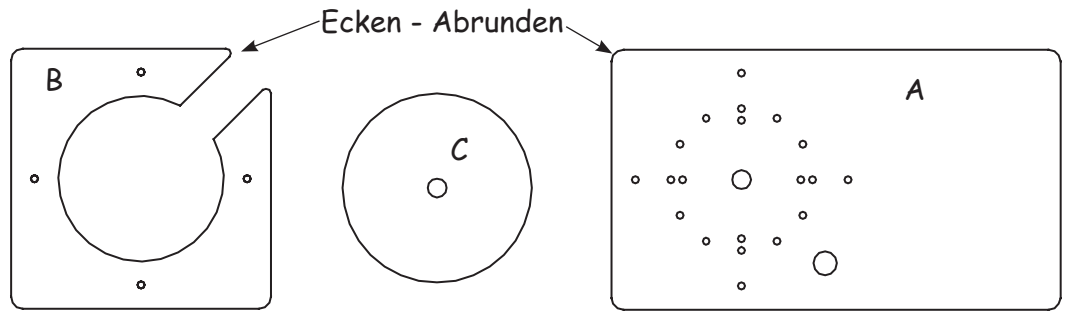
•Führe anschließend das Werkstück in Drehrichtung an die Scheibe heran und bewege es mit leichtem Druck an der Scheibe.

5. Teil (A) biegen: (Schutzfolie vorher abziehen!)

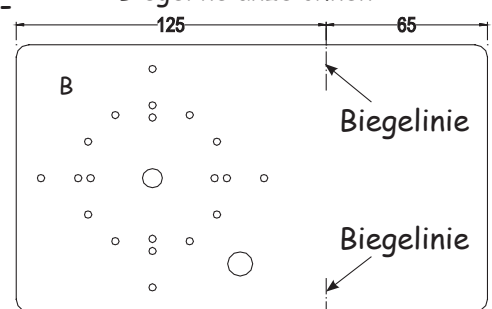
Kunststoffglasscheiben können bei einer Temperatur von ca. 160° gebogen werden. Zur Erhitzung wird am Besten ein Thermo-Biegegerät oder ein Heizstab verwendet. Der Abstand zum Heizdraht bzw. -stab soll ca. 10 mm und die Breite des Heizbereichs soll nicht mehr als 20 mm sein.

•Zeichne die Biegelinie auf Teil (A) mit einem Filzstift oder einem Fineliner an.

•Lege die Glasplatte so auf das Thermo-Biegegerät, dass die Biegelinie exakt über dem Heizdraht liegt.



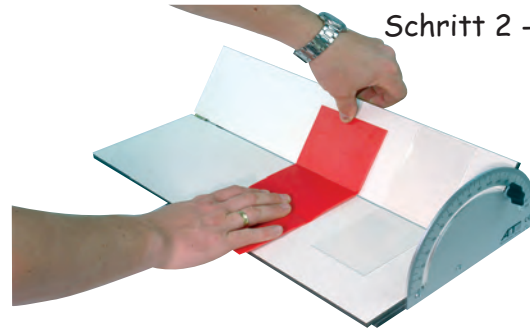
Anfang und Ende der Biegelinie anzeichnen



Schritt 1 - erhitzen



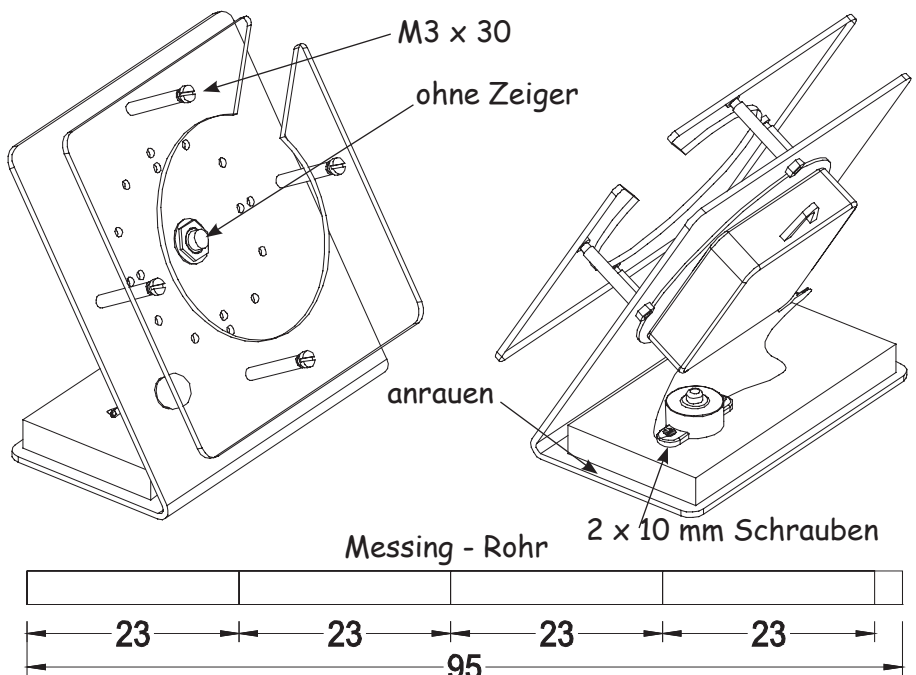
Schritt 2 - biegen



- Nach wenigen Minuten erreicht die Scheibe die Biegetemperatur.
 - Halte die Seite der Scheibe, die auf dem Biegegerät liegt, fest und biege die überstehende Seite um 110° nach oben.
 - Nimm nun die gebogene Scheibe **schnell** vom Biegegerät, stelle sie auf die Biegeschablone und biege nach dieser.
 - Scheibe so lange festhalten bis sich der Winkel nicht mehr ändert.
- Achtung: Glasscheibe nicht überhitzen, sonst können Blasen entstehen!**

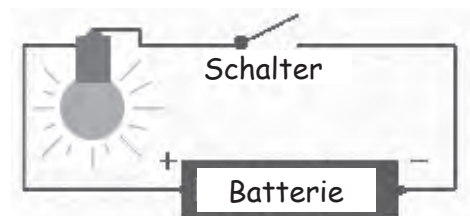
6. Zusammenbau:

- Schraube das Uhrwerk auf die Teile (A) und (C) - den Schaft des Uhrwerks durch die Löcher \varnothing 8 mm stecken und mit der Mutter festschrauben.
 - Stecke die Glühbirne durch Teil (A) und schraube die Fassung auf.
 - Schraube den Schalter mit 2 Schrauben 2×10 mm auf Teil (D).
 - Raue die Klebefläche auf Teil (A) mit Schleifpapier an und klebe Teil (D) mit Alleskleber auf.
 - Säge die Messingrohre nach Abbildung ab und entgrate die Enden der Rohre (Feile oder Schleifpapier).
 - Poliere die Messingrohre blank glänzend und lackiere sie mit Metallack (Zaponlack)
- **Messingrohr vor dem Lackieren entfetten.**
- Schraube Teil (B) nach Abbildung auf Teil (A).



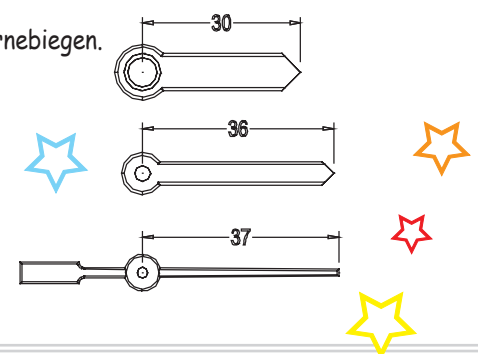
7. Elektrische Anschlussarbeiten:

- Schließe zwei Kabelenden an den Batteriekontakten an.
 - Wickel dazu die ab isolierten Enden der Kabel um die Batteriekontakte des Uhrwerks und verzwirble sie.
- > Den + Pluskontakt des Batteriehalters dazu mit einem Schraubenzieher etwas nach vornebiegen.
- Führe eine Litze direkt von der Batterie zur Fassung der Lampe.
 - Führe die andere Litze über den Schalter zur Fassung der Lampe.



8. Zeiger aufstecken:

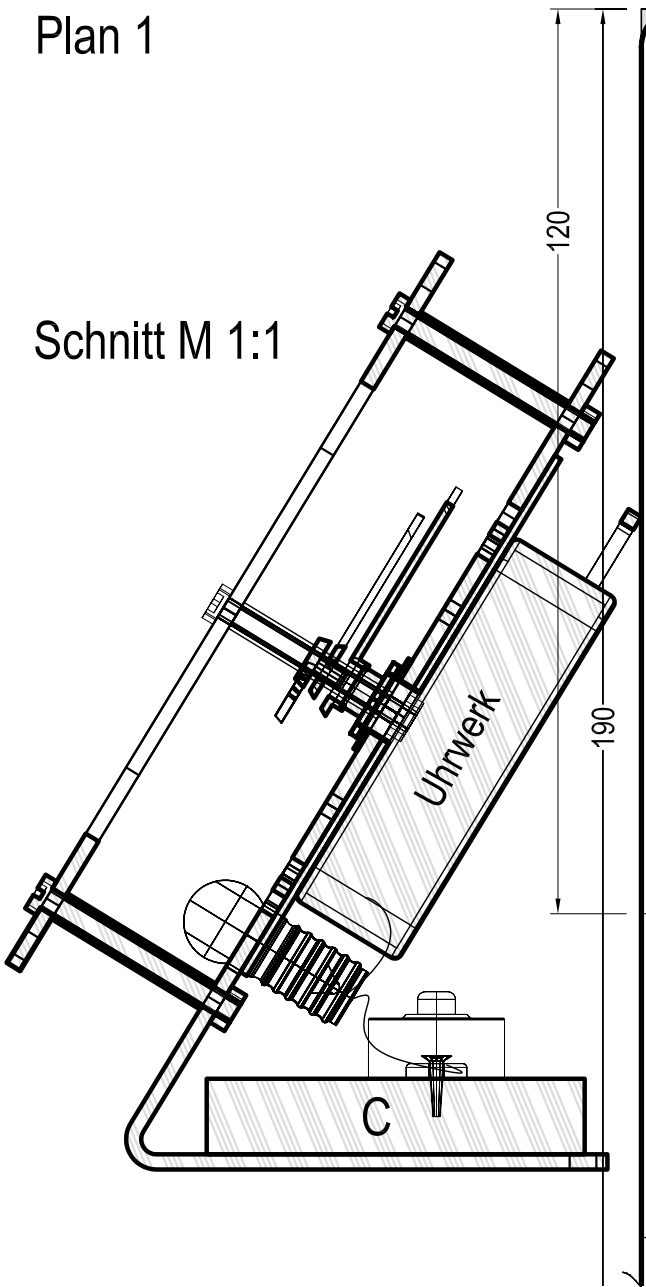
- Schneide die Zeiger mit einer Schere nach Abbildung ab.
- Stecke die Zeiger auf das Uhrwerk und lege eine Batterie ein.



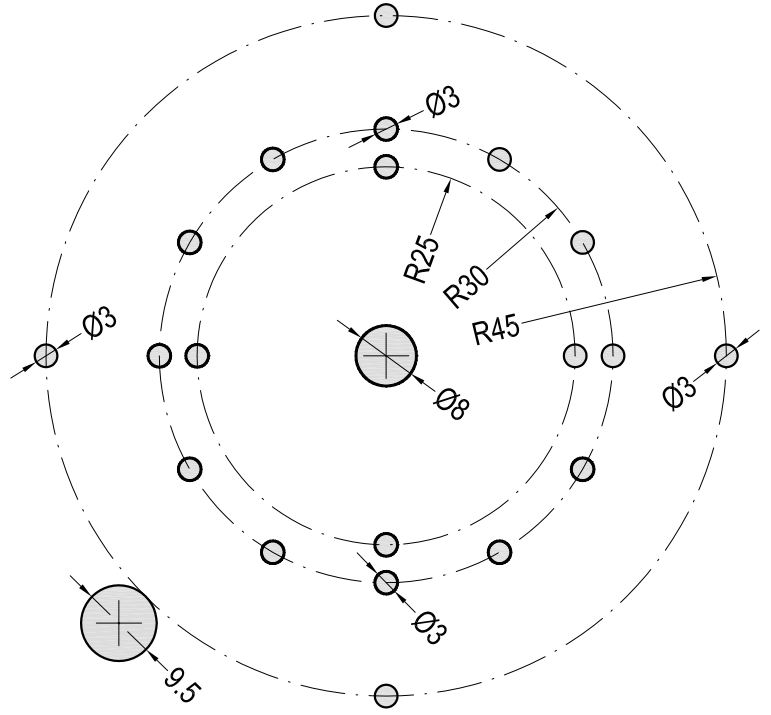
Viel Spaß und gutes Gelingen!

Plan 1

Schnitt M 1:1



Schablone A



Biegekante

Aduis.

110

Schablone B

