

Multimedia Station



Variante A

1 → 2

Eine Werkpackung mit 2 Ausführungsmöglichkeiten.



Variante B

für Handy, MP3 Player,
USB Stick und Ladegerät.

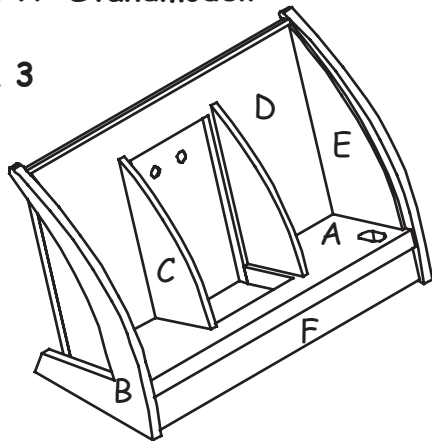


Name:		Klasse:	
Stückliste:		Teile:	Werkzeugvorschlag:
1 Lochblech	165 / 90 mm		Bleistift, Lineal, Bohrmaschine
1 Sperrholz	200 / 125 / 6 mm	D	Bohrer: Ø 3 mm, Ø 4 mm,
1 Sperrholz	250 / 125 / 6 mm	2 x B	Ø 6 mm, Ø 7 mm
1 Sperrholz	200 / 60 / 10 mm	A	Schmirgelpapier
1 Sperrholz	140 / 45 / 4 mm	2 x C	Feinsäge
1 Leiste	210 / 20 / 5 mm	F	Laubsäge
1 Polystyrol - glasklar	170 / 60 / 2 mm	2 x E	Hammer
6 Schrauben	2,9 x 6,5 mm		
6 Beilagscheiben	M3		
2 Spax	3 x 20 mm		

1. Wähle eine Variante: Du kannst 2 verschiedene Varianten der Multimedia Station fertigen.

Variante A: Standmodell

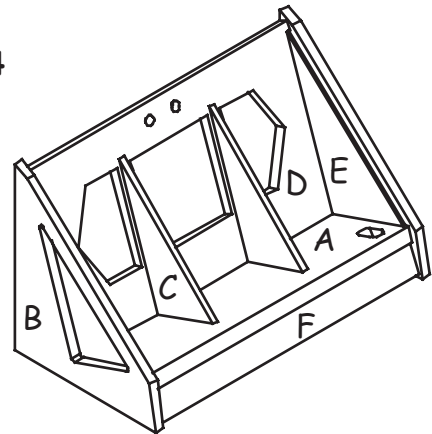
Plan 1 & 3



- Die stehenden Sperrholzteile und Polystyrolscheiben sind geschwungen.
- Das Lochblech wird im rechten Winkel gebogen und hinten auf die Rückwand geschraubt.

Variante B: Hänge- oder Standmodell

Plan 2 & 4



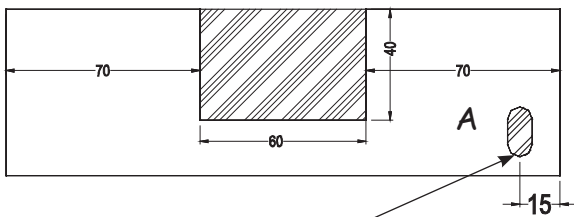
- Die stehenden Sperrholzteile und Polystyrolscheiben sind abgeschrägt.
- Das Lochblech wird hinten über die Aussparung in der Mitte der Rückwand geschraubt.
- Dieses Modell ist so konstruiert, dass es mit 2 Nägeln durch das Lochblech an die Wand gehängt werden kann.

Entscheide dich für Vorschlag 1 oder 2.

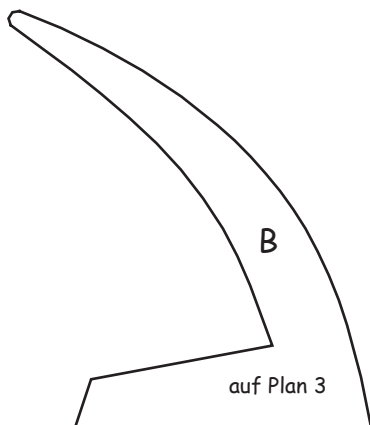
2. Die Formen auf die Sperrholzteile und die Polystyrolscheiben übertragen (Plan 1 bis 4):

Variante A

Sperrholzteile (A) - (D)



Passe die Größe des Langloches an deinen USB Stick an.

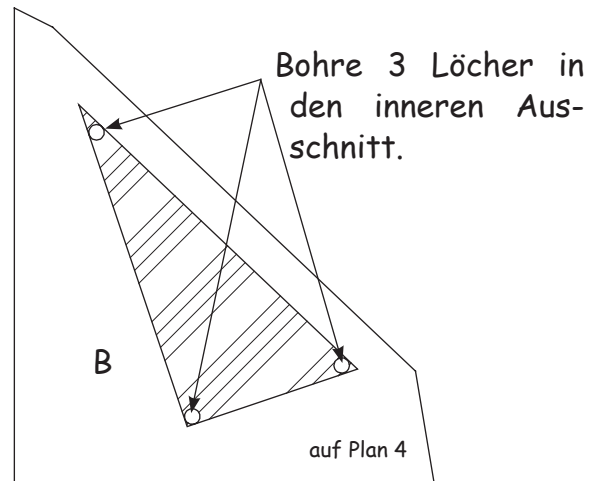


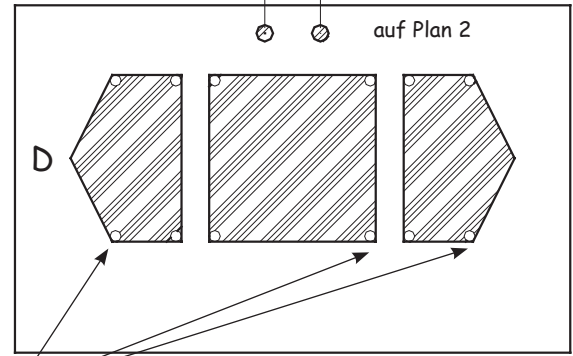
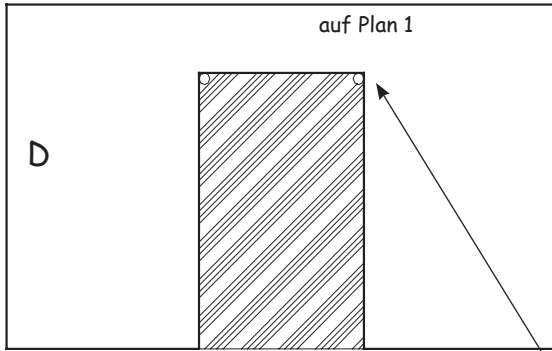
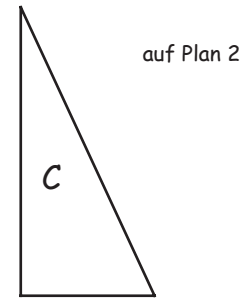
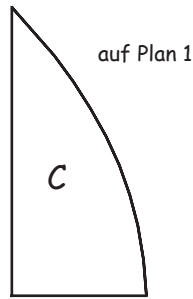
Variante B

Sperrholzteile (A) - (D)



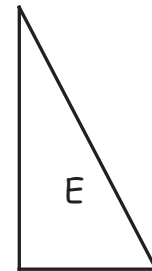
Passe die Größe des Langloches an deinen USB Stick an.





Bohre Löcher \varnothing 4 mm in den inneren Ausschnitt.

• Polystyrolscheiben (E):

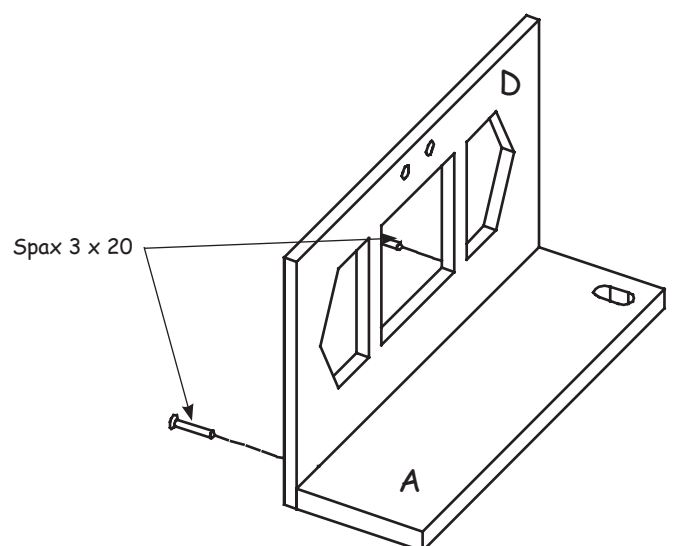
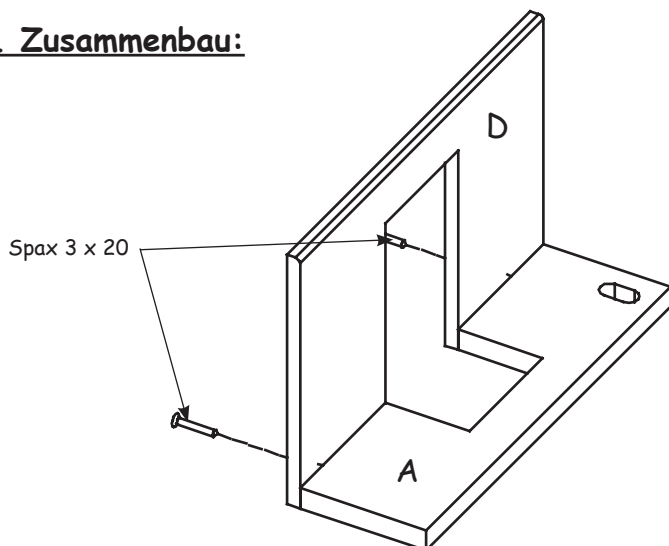


Schneide die Schablonen von den Plänen 1 und 3 grob aus.

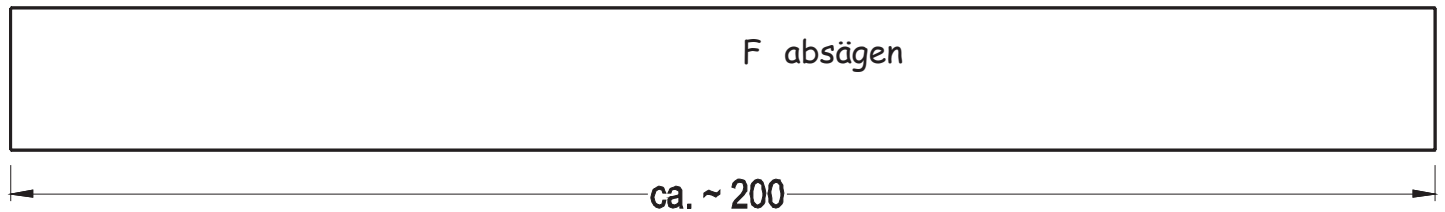
Schneide die Schablonen von den Plänen 2 und 4 grob aus.

- Klebe die Schablonen mit Tesaband auf die Sperrholzteile und die Polystyrolscheibe.
- Bohre alle Löcher mit den richtigen Durchmesser!
- Säge das Langloch für den USB Stick in Teil (A) mit der Laubsäge aus.
- Säge alle Formen mit der Laubsäge aus und arbeite die Sägekanten mit Schleifpapier nach.

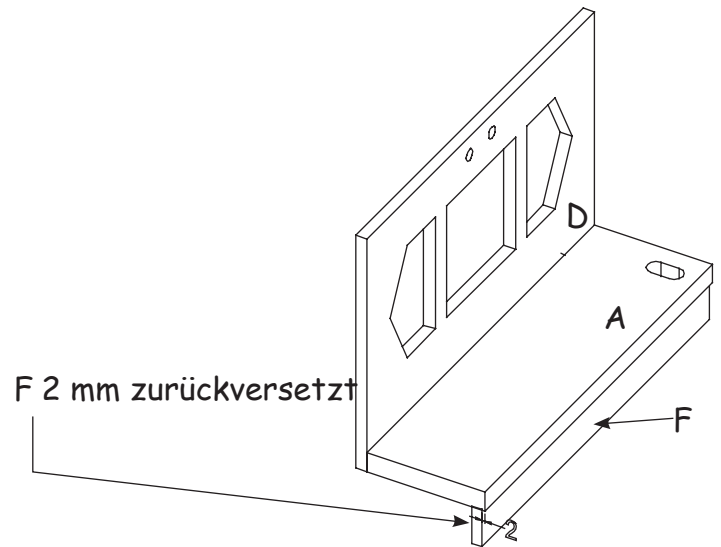
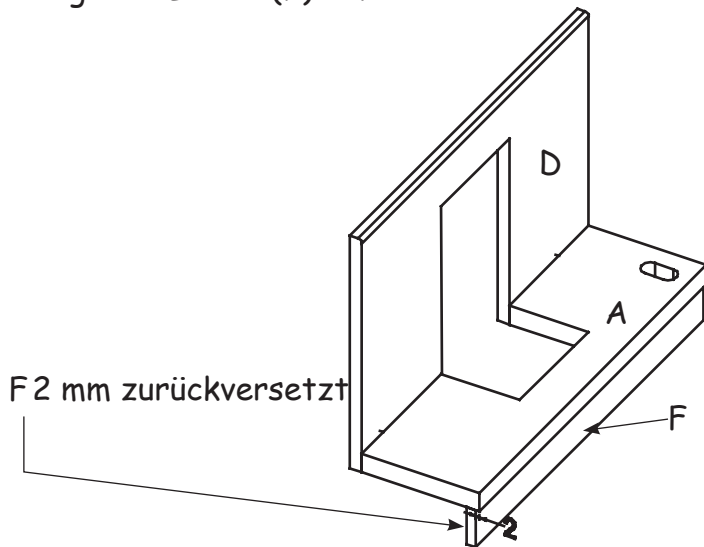
3. Zusammenbau:



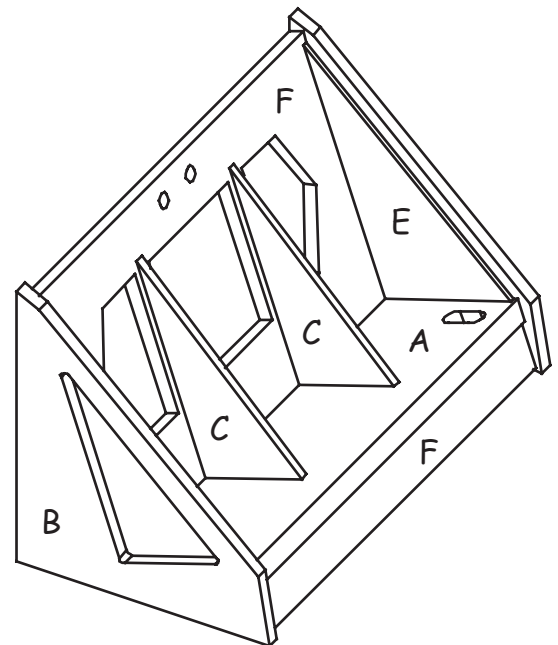
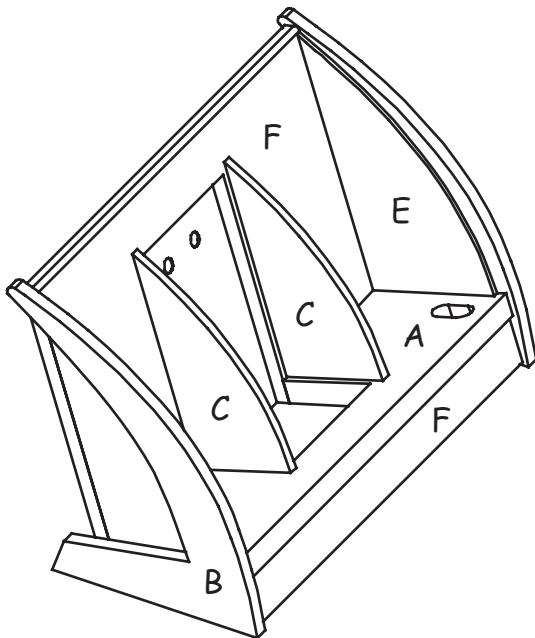
Leime die Teile (A) und (D) zusammen und verschraube sie mit 2 Spaxschrauben (3 x 20 mm).

4. Die Leiste (F):

- Teil (F) ist genauso lang wie Teil (A). Nimm die Länge der Leiste (F) exakt an der Vorderkante von Teil (A) ab.
- Säge die Leiste (F) ab.



- Leime Leiste (F) und Teil (A) zusammen. Teil(F) ist um 2 mm zurückversetzt.

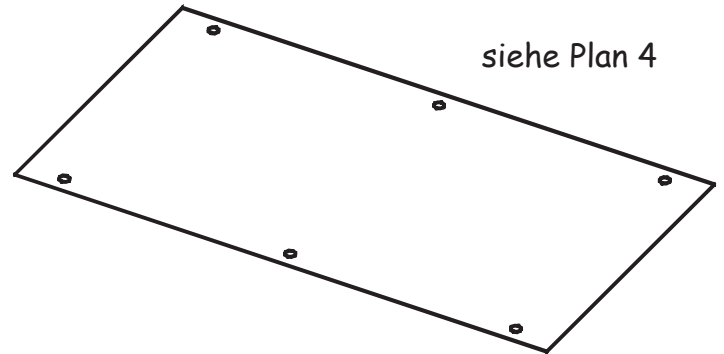
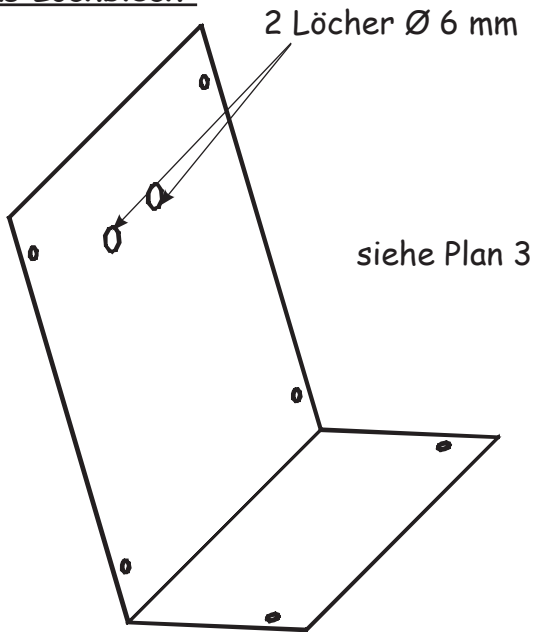


- Leime die Teile (B) und (C) auf.

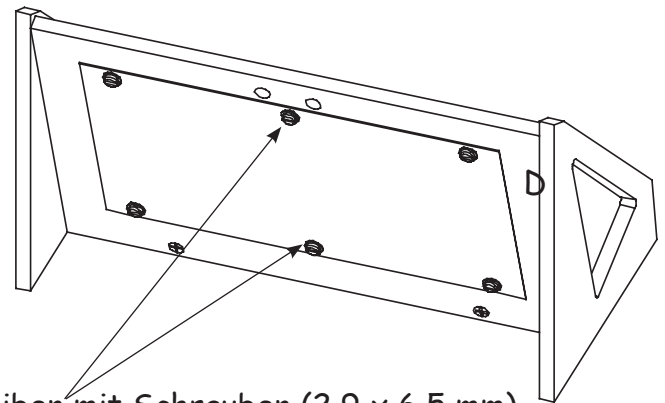
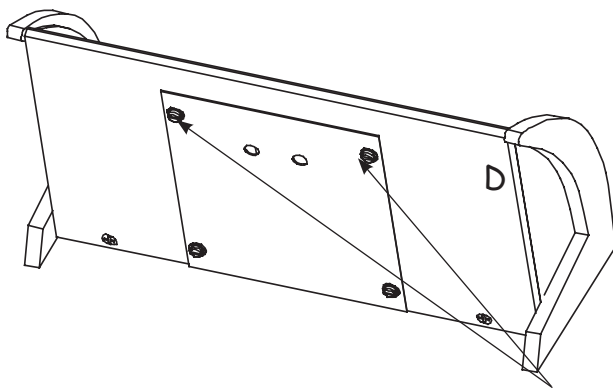
5. Die Polystyrolscheiben (E):

Oberfläche: Schleife die Oberflächen mit Schleifpapier Körnung 120 an. Durch das Anschleifen entsteht ein Milchglaseffekt.

- Klebe die Polystyrolscheiben (E) mit transparentem Alleskleber auf.

6. Das Lochblech:

- Bohre 2 Löcher mit einem Bohrer $\varnothing 6$ mm auf (siehe oben).
- Der Abstand der Löcher beträgt **20 mm!** (Es liegen 3 Löcher dazwischen.)
- Bohre das Lochblech laut Schablone Plan 3.



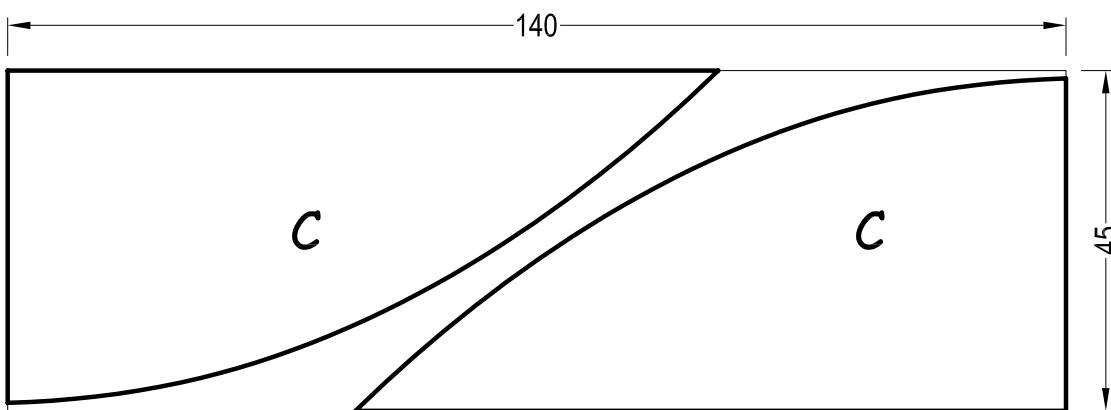
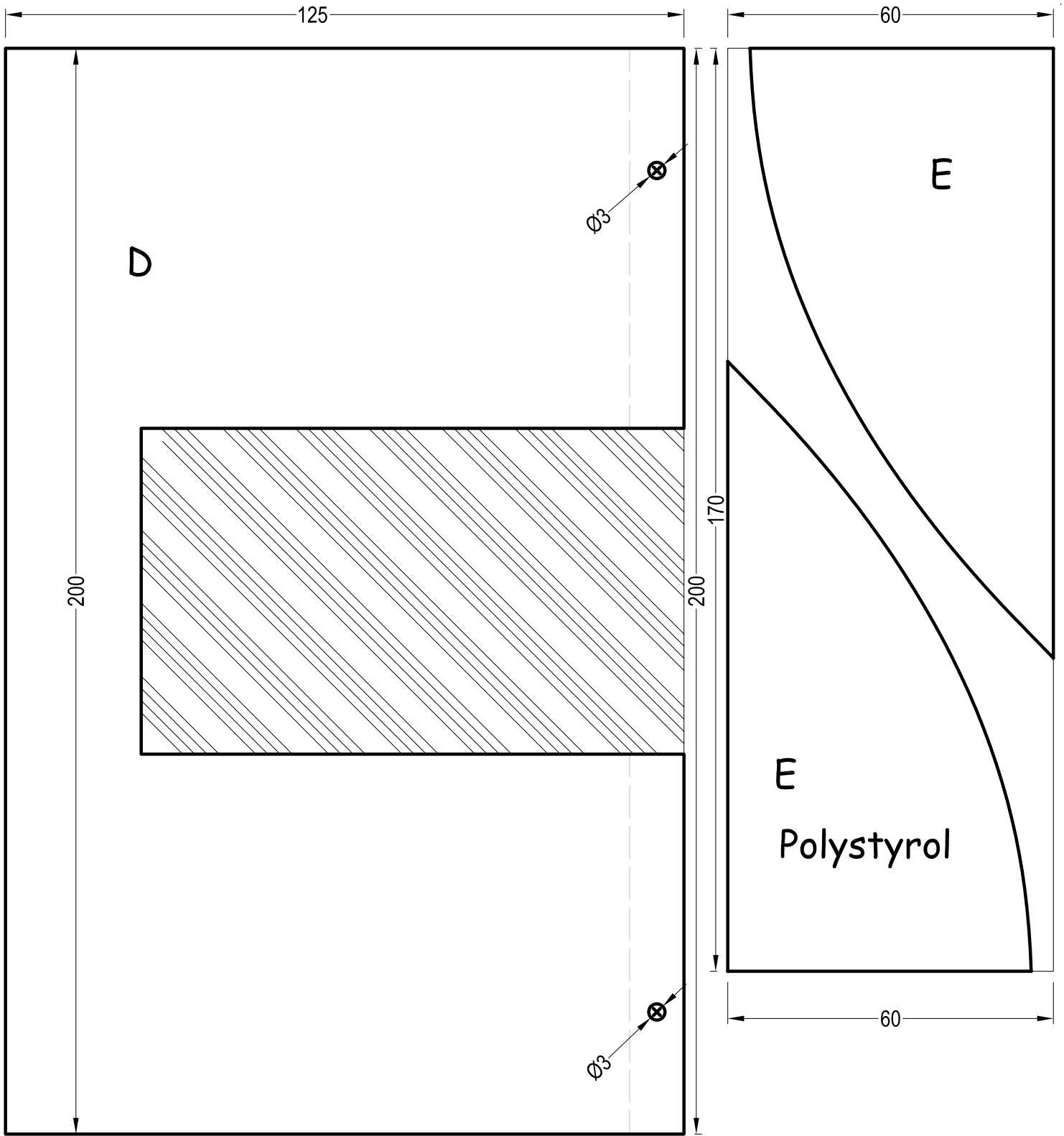
Beilagscheiben mit Schrauben (2,9 x 6,5 mm)

- Schraube das Lochblech mit den Schrauben (2,9 x 6,5 mm) und den Beilagscheiben M3 hinten auf Teil (D).- (und Teil (A) bei Variante A).
- Schleife nochmals alle Kanten mit Schleifpapier nach.

7. Bemalen / Gestalten:

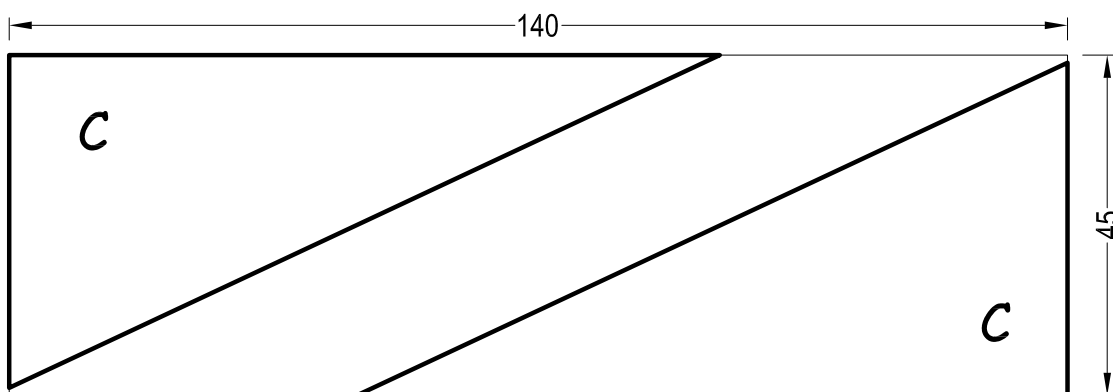
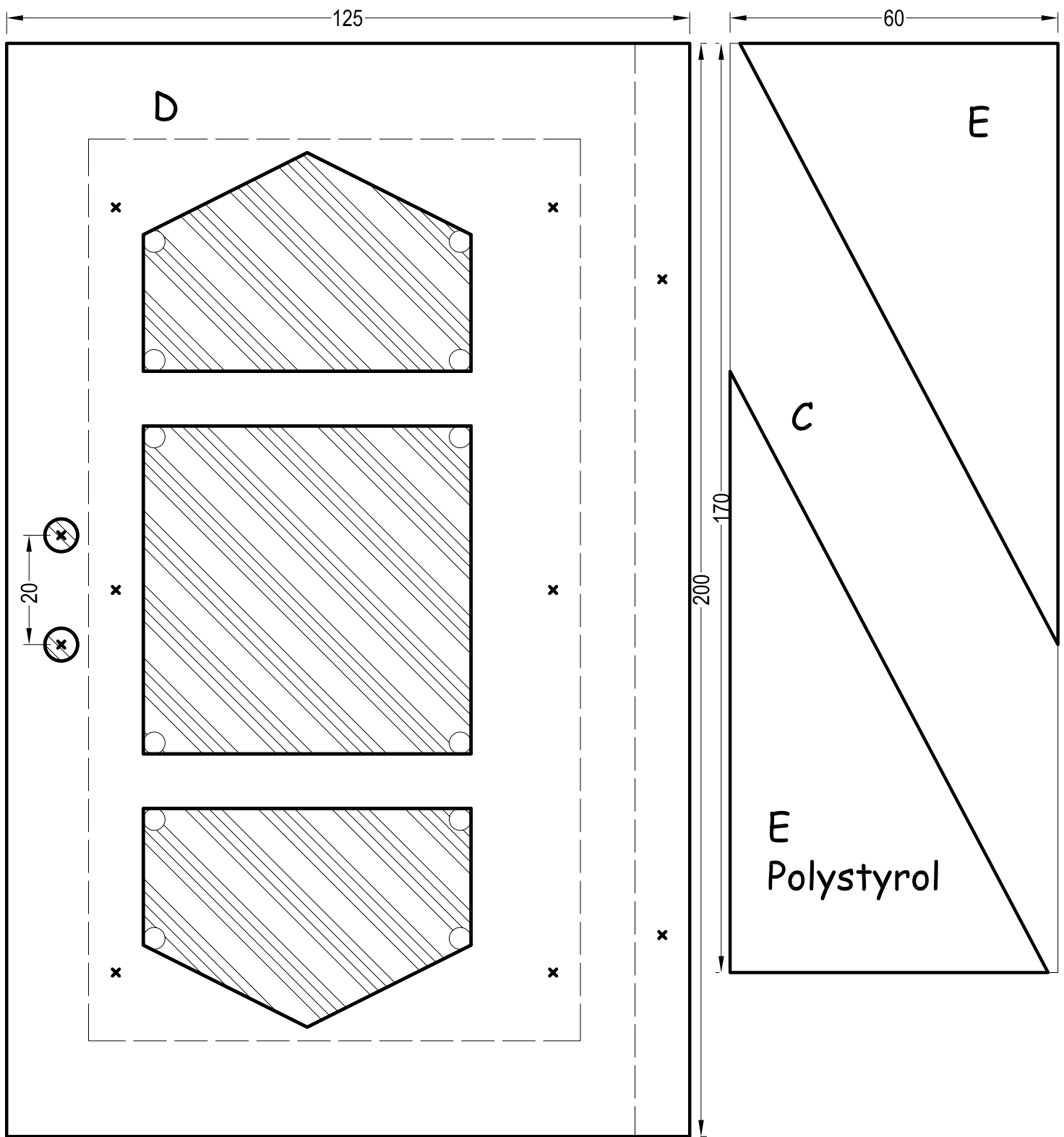
Du kannst dein Modell beizen und lackieren oder mit fröhlichen, ansprechenden Farben und tollen Mustern bemalen und anschließend lackieren.

Viel Spaß und gutes Gelingen.



Variante A - Plan 1
Schablonen - M 1:1

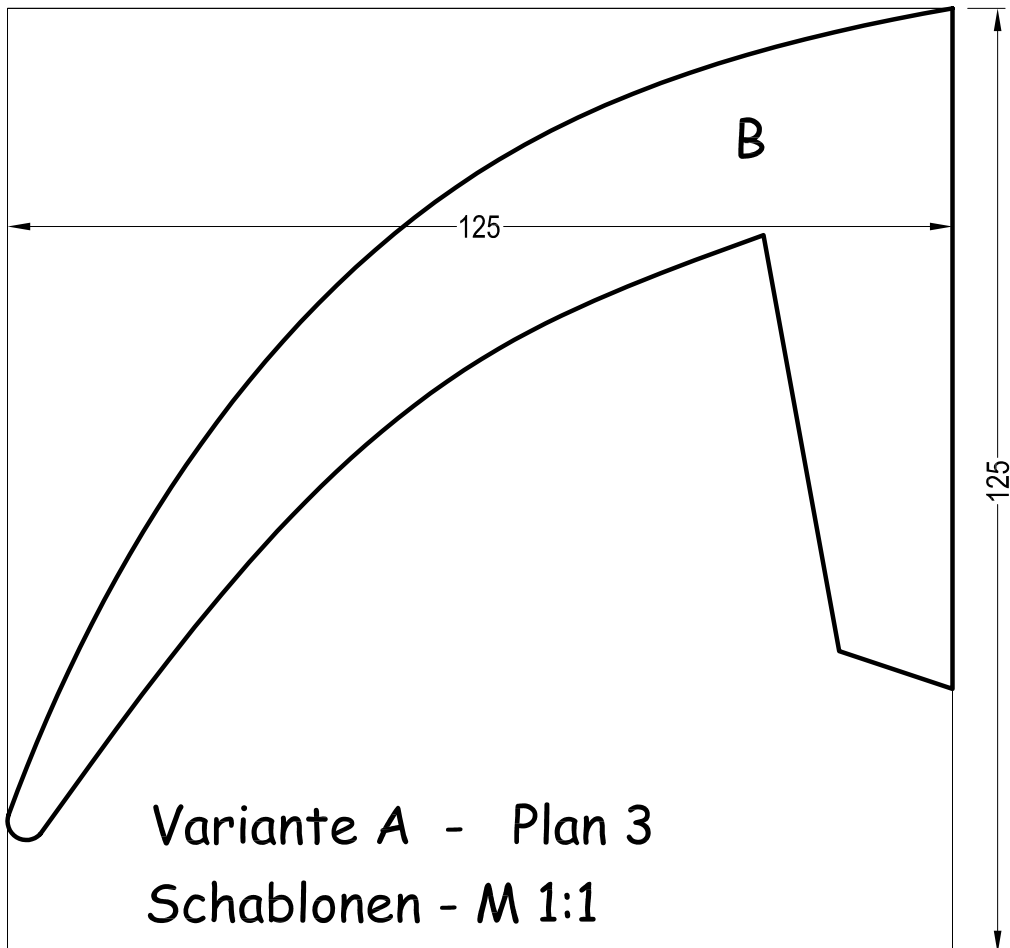
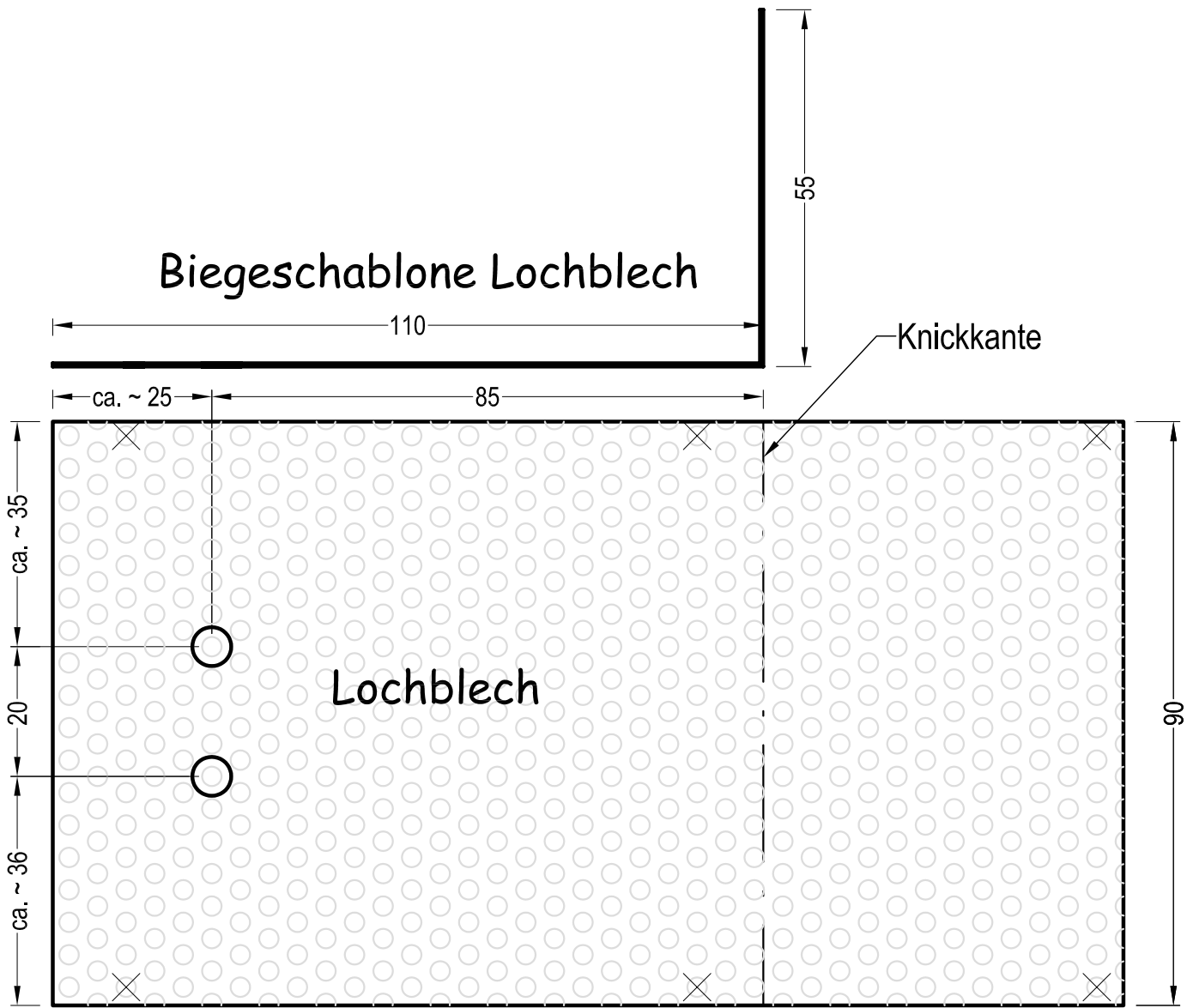
Aduis.



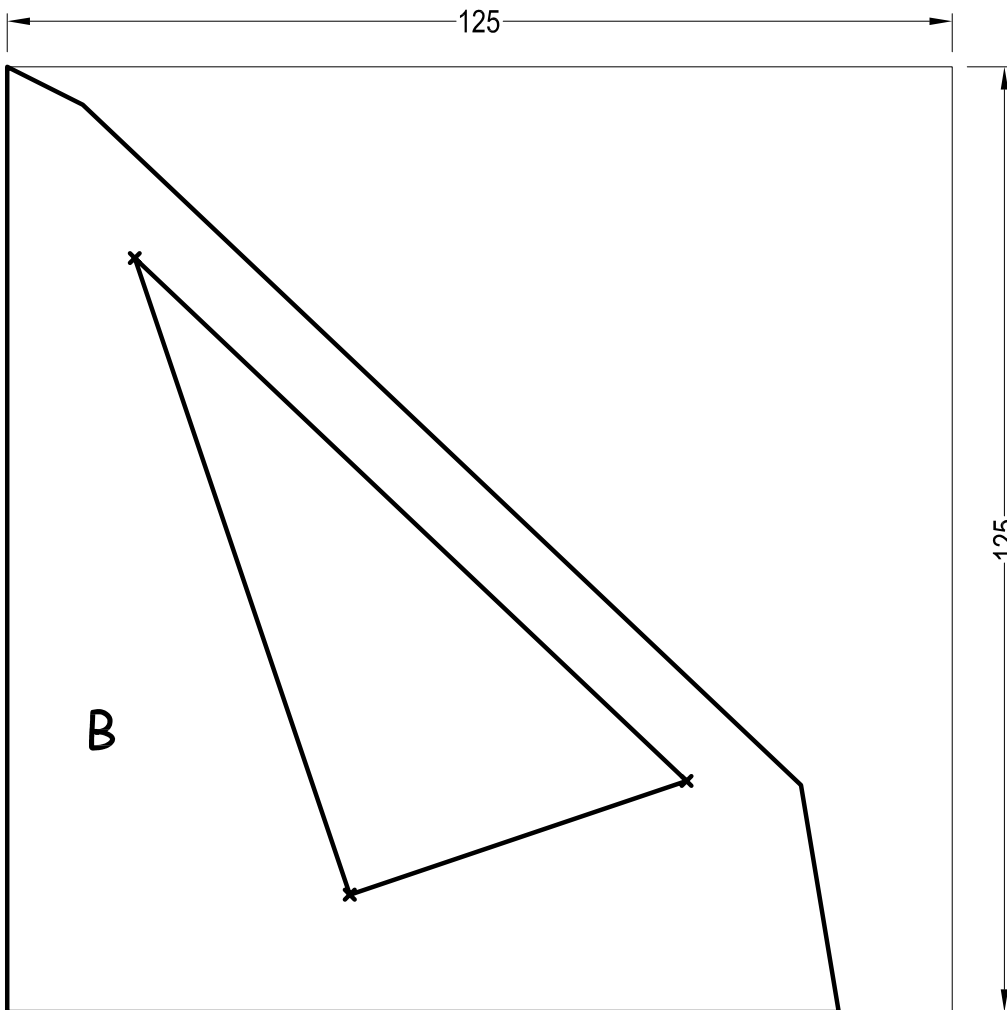
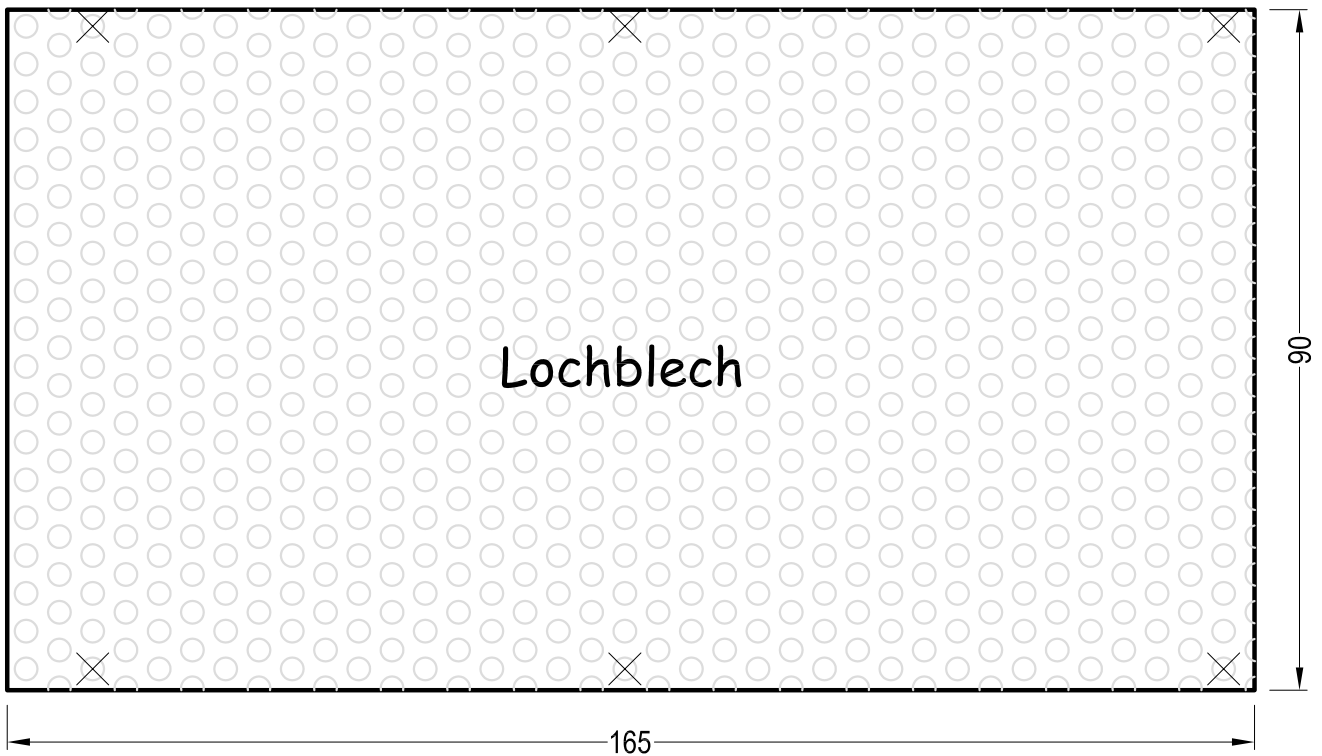
Variante B - Plan 2
Schablonen - M 1:1

Aduis.

Biegeschablone Lochblech



Aduis.



Variante B - Plan 4
Schablonen - M 1:1

Aduis.