

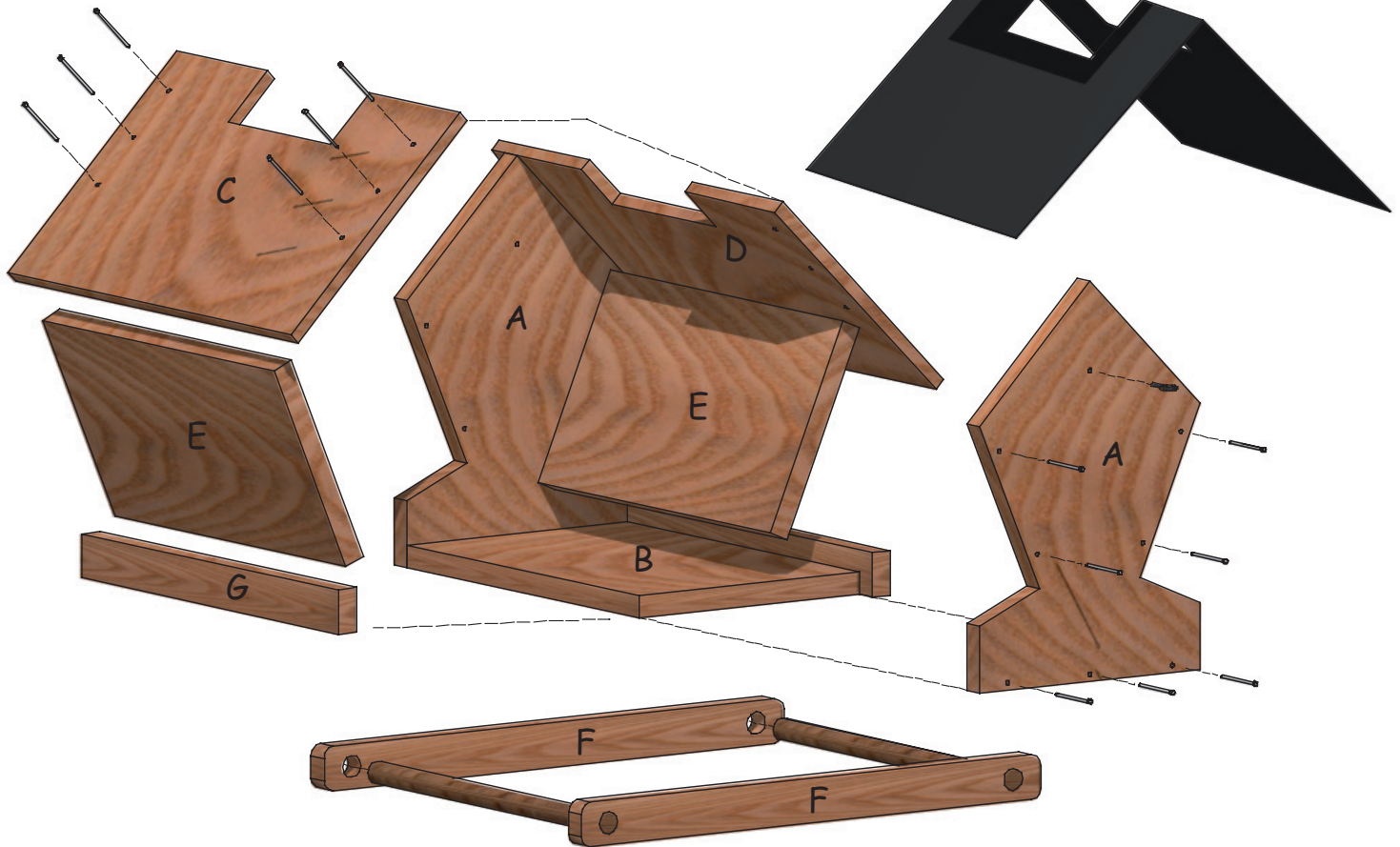
Vogelfutterkrippe



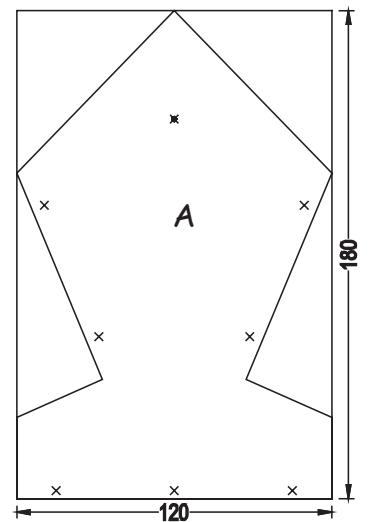
Videos &
Arbeitsblätter
gratis im Internet
www.aduis.com



Name:		Klasse:	
Stückliste:		Teile:	Werkzeugvorschlag:
3 Sperrhölzer	180 / 120 / 10 mm	A / B	Bleistift, Lineal
2 Holzleisten	200 / 20 / 10 mm	G	Bohrmaschine, Bohrer Ø 10 mm
2 Holzleisten	250 / 20 / 10 mm	F	Klemm- oder Schraubzwingen
1 Holzleiste	80 / 30 / 30 mm	H	Wasserfester Kleber, Holzleim
2 Sperrhölzer	180 / 100 / 10 mm	E	Feinsäge, Laubsäge, Holzfeilen
1 Sperrholz	220 / 130 / 6 mm	C	Schleifpapier
1 Sperrholz	220 / 124 / 6 mm	D	Schere, Klebeband transparent
2 Rundstäbe	180 / Ø 10 mm		Hammer, Vorstecher
1 Dachpappe	300 / 250 mm		Evtl. Bohrer Ø 2 mm
1 Dachpappe	140 / 120 mm		Cutter
3 Ringschrauben	16 x 6 mm		
35 Wagnerstifte	25 mm		

DIE BAUANLEITUNG:1. Explosionszeichnung: verschaffe dir einen Überblick2. Die Seitenteile (A) - Plan 2:

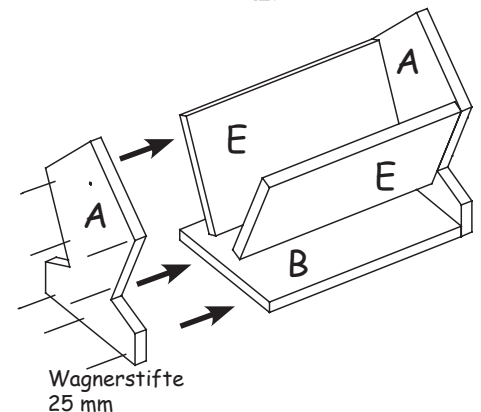
- Schneide die Schablonen für die Seitenteile (A) mit der Schere aus und klebe sie mit transparentem Klebeband auf die Sperrholzteile.
 Option: Übertrage die Form der Teile (A) mit Bleistift und Lineal.
- Stich die Stechpunkte mit einem Vorstecher vor.
 Option: Bohre Löcher \varnothing 2 mm - dadurch werden schräg eingeschlagene Nägel verhindert.
- Säge die Teile (A) mit der Laubsäge aus und arbeite die Sägekanten mit Schleifpapier nach.

3. Die Teile (A), (B), (E) zusammenbauen - Masse siehe Stückliste:

- Leime und nagle die Teile (A), (B), (E) nach Abbildung zusammen.
 - Verwende wasserfesten Leim.

4. Das Dach - die Teile (C), (D):

- Stich die Stechpunkte zum Nageln mit einem Vorstecher vor oder bohre Löcher \varnothing 2 mm.
- Säge die Aussparungen in den Teilen (C), (D) nach Abbildung mit der Laubsäge aus und arbeite die Sägekanten mit Schleifpapier nach.



offen - Sicht ins Innere

Plan 1

