

Notizbord SUPERHIRN

für alles was man nicht im Kopf hat

(leider kein Erweiterungsbausatz)



Name:		Klasse:
Stückliste:		Werkzeugvorschlag:
2 Stück Holzleisten	420 / 35 / 10 mm	Bleistift, Lineal
1 Stück Sperrholz	460 / 135 / 6 mm	Kleber, Holzleim
1 Holzleiste	450 / 55 / 10 mm	Feinsäge, Laubsäge
1 Stück Sperrholz	360 / 20 / 6 mm	Schmirgelpapier, Bohrmaschine
3 Aufhängehaken		Bohrer Ø 15 mm
		Holzfeilen
		Klemm- oder Schraubzwingen

DIE BAUANLEITUNG:

Das Notizbord ist ein praktischer Bausatz, das in jedem Haushalt von Nutzen ist. Auch im Büro von **Aduis** wird es verwendet. Das Notizbord, das auch immer ein nettes Geschenk ist, fertigst du wie folgt:

1. Zuerst die Seitenteile (A) (420 / 35 / 10 mm) entsprechend der beiliegenden Schablone M 1:1 mit einer Laubsäge formen. Die genaue Schweifungsform kann mit einem Pauspapier oder mit einem Bleistift auf das Brett übertragen werden.

2. Die Rückwand (B) (460/ 135/ 6 mm) entsprechend der Schablone M 1:1 ebenfalls mit einer Laubsäge formen. Anschließend als Aufhänger in der Mitte nach Plan ein Loch \varnothing 15 mm bohren.

3. Nun die Rückwand (B) (460 / 135 / 6 mm) entsprechend der Zeichnung M 1:2 auf die beiden Seitenteile aufleimen.

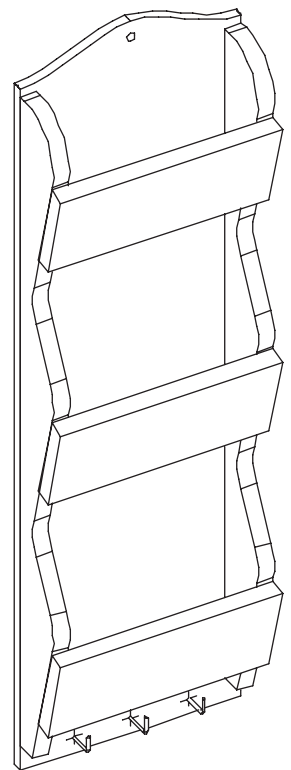
4. Von der Sperrholzleiste (360 / 20 / 6 mm) die drei Fachböden (C) mit 115 mm Länge abschneiden.

5. Die drei Fachböden (C) (115 / 20 / 6 mm) zwischen den Seitenteilen einleimen (siehe Zeichnung).

6. Von der Leiste (450/ 55 / 10 mm) die drei Vorderstücke (D) der Fachablage mit einer Länge von 135 mm abschneiden.

7. Die drei Vorderstücke (D) (135 / 55 / 8 mm) auf die Seitenteile und den Fachboden aufleimen.

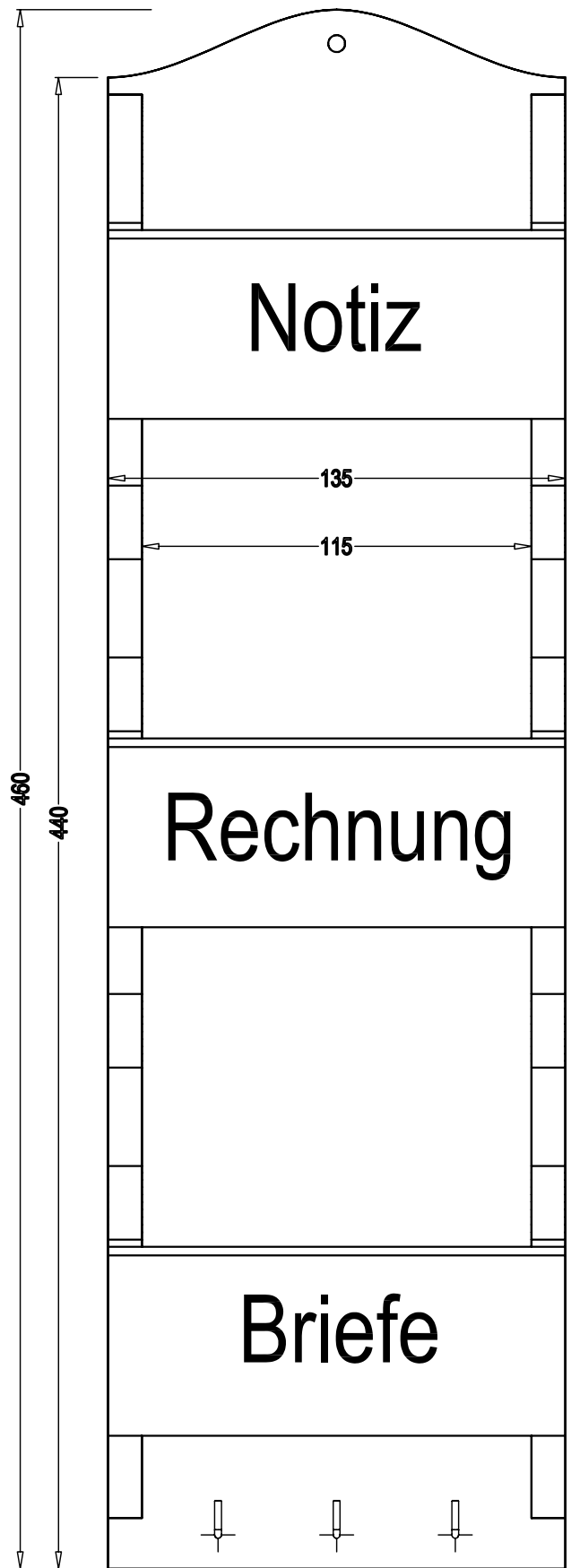
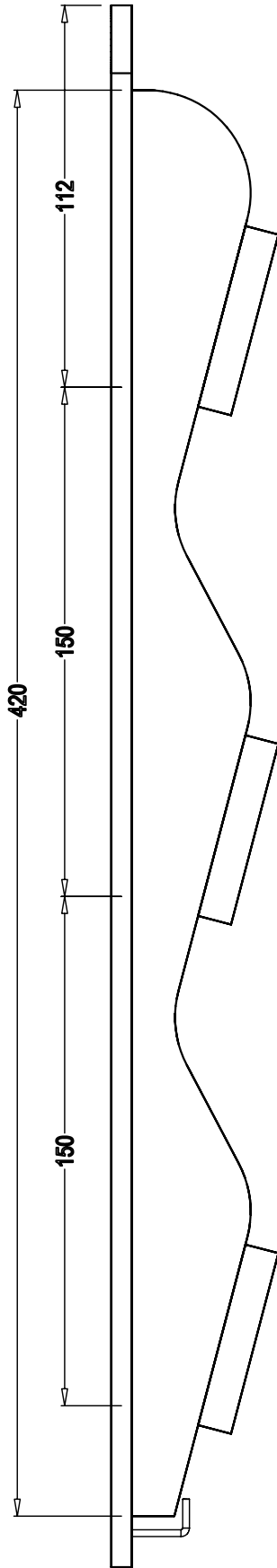
8. Schließlich die drei Schlüsselaufhänger anschrauben und alle Holzteile und Kanten mit Schmirgelpapier sauber putzen.



DER TIPP FÜR PROFIS:

Damit dein Notizbord richtig professionell aussieht, streichst du es mit Klarlack. Die Fächerabteilung kannst du beschriften oder bunt bemalen.

Viel Spaß und gutes Gelingen wünscht dir das Aduis Team.

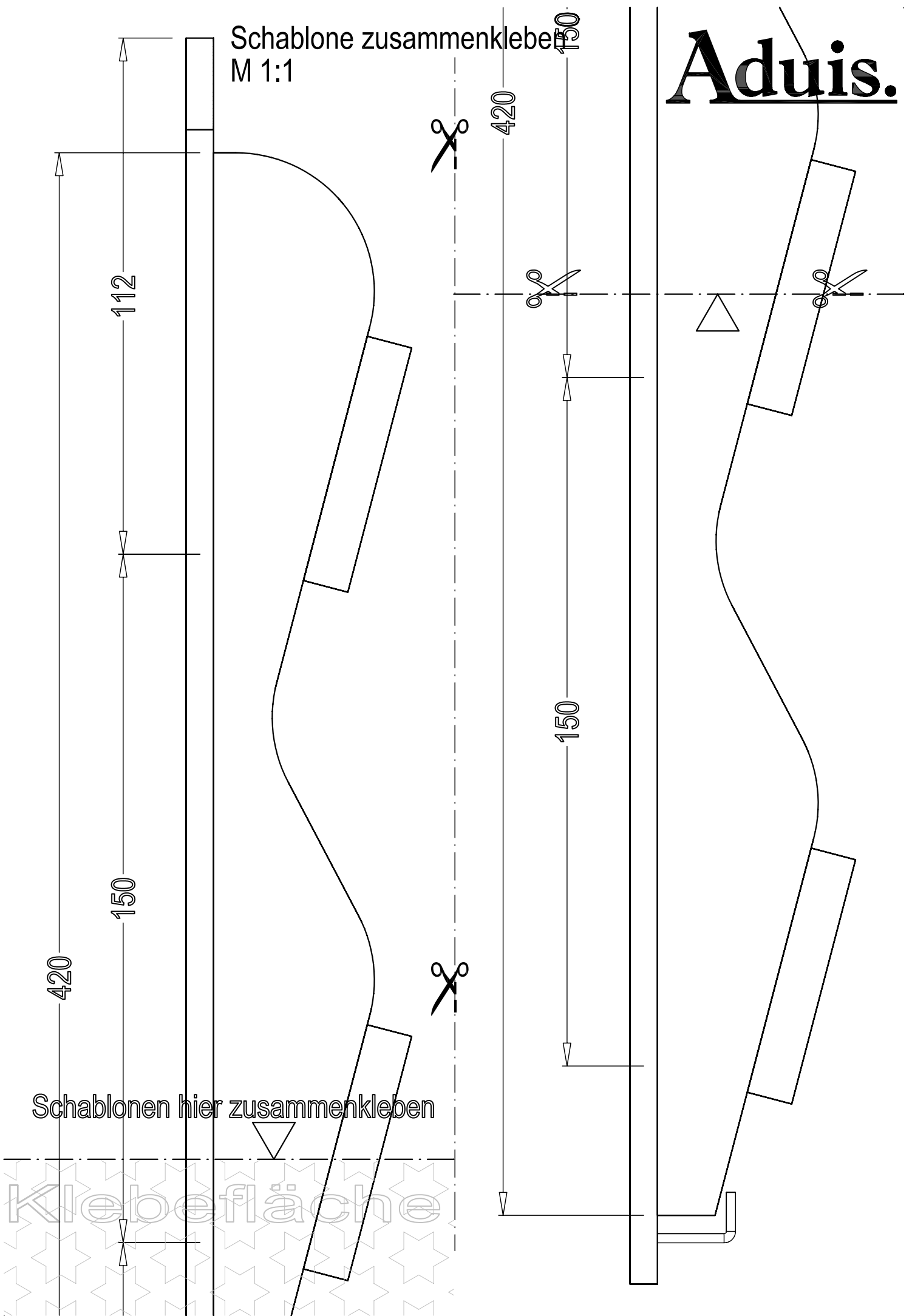


Aduis.

Notizbord
M 1:2

Schablone zusammenkleben
M 1:1

Aduis.



Schablonen hier zusammenkleben

Klebefläche