

„Wie-Wa-Welle“ Bilderrahmen

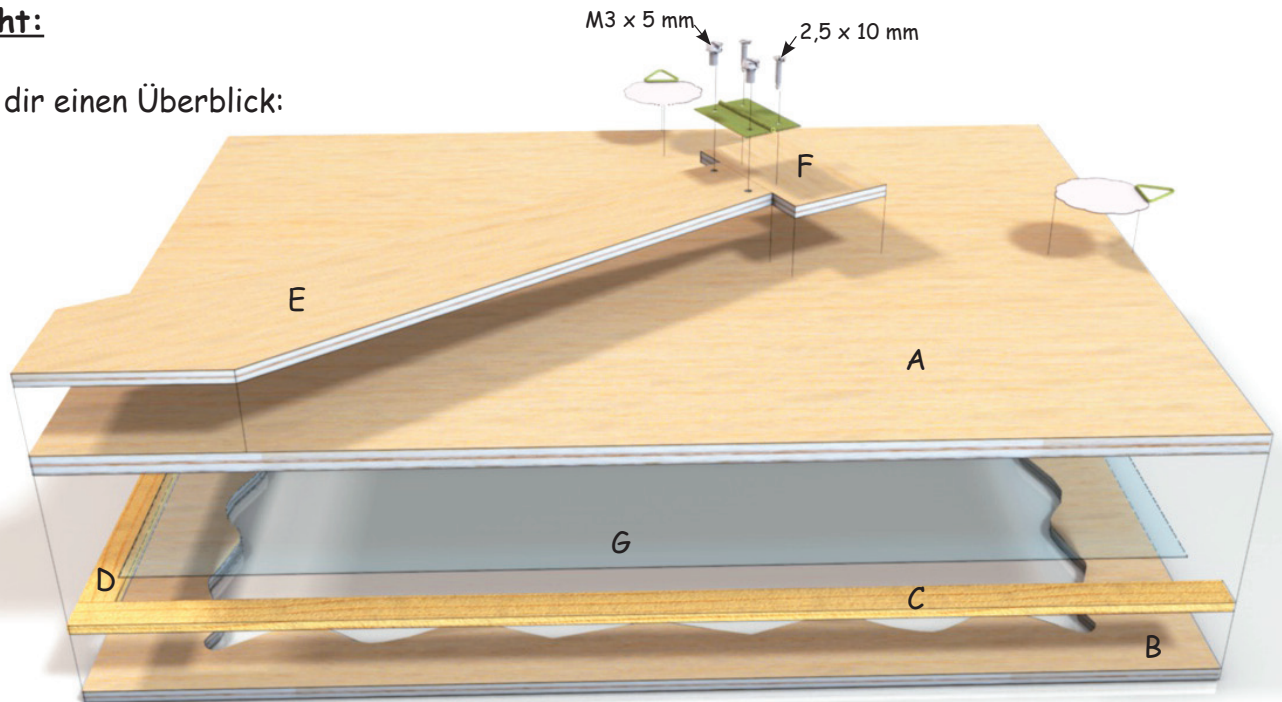


Dazu passende
Arbeitsblätter
gratis zum Herunterladen
www.aduis.com

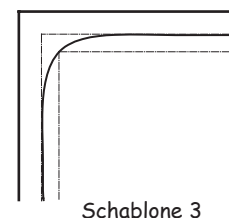
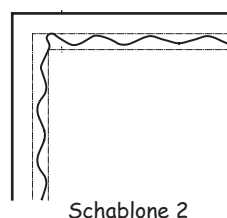
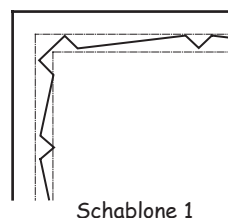
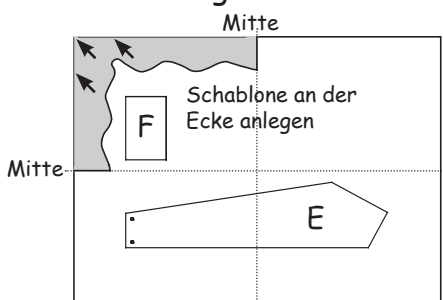
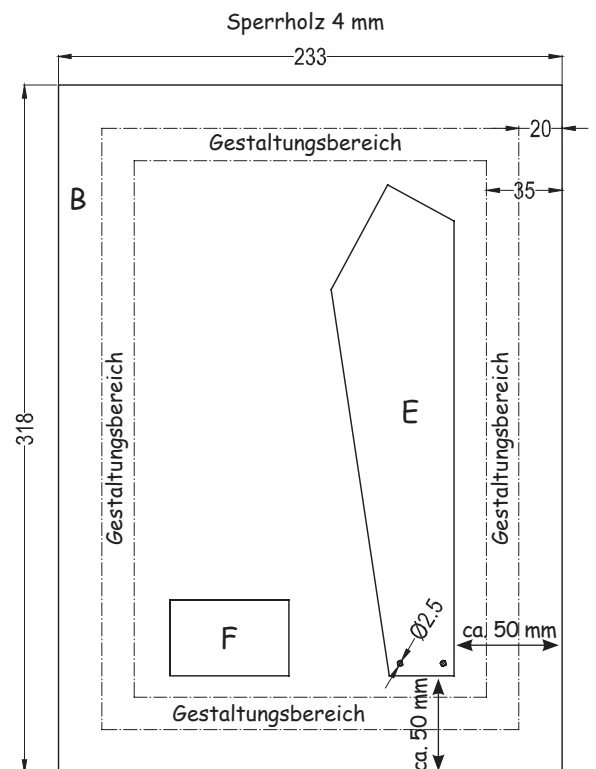
Name:		Klasse:	
Stückliste:		Teile:	Werkzeugvorschlag:
1 Sperrholz	318 / 233 / 6 mm	A	Bleistift, Lineal
1 Sperrholz	318 / 233 / 4 mm	B, E, F	Schere, Schwamm
1 Hart-PVC	296 / 210 / 0,3 mm	G	transparentes Klebeband
2 Leisten	318 / 10 / 3 mm	2 x C	Vorstecher
1 Leiste	213 / 10 / 3 mm	D	Bohrer Ø 2,5 mm
1 Scharnier			Laubsäge
2 Schrauben	M3 x 5 mm		Schraubendreher
2 Schrauben	2,5 x 10 mm		Acrylfarben, Pinsel
2 Aufhänger	selbstklebend		Schleifpapier

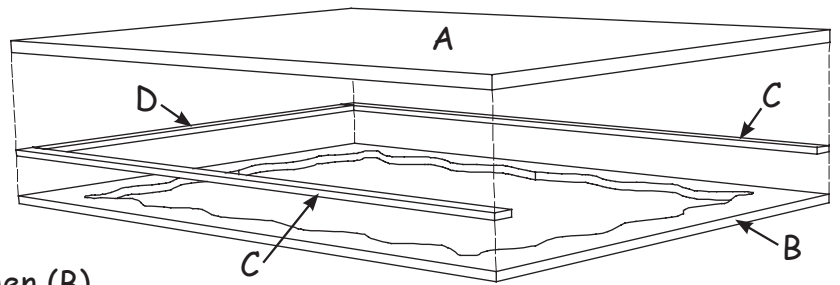
Die Bauanleitung:1. Übersicht:

Verschaffe dir einen Überblick:

2. Die Rahmen (B) und die Teile (E), (F) - Übertrage die Teile (B), (E), (F) auf das Sperrholz 4 mm:

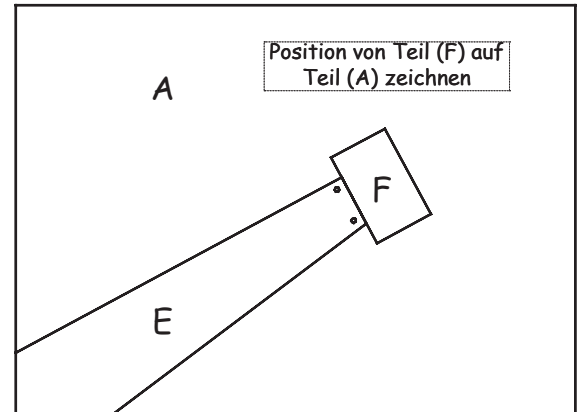
- Die innere Kante des Rahmens (B) kannst du im angegebenen Gestaltungsbereich (zwischen 20 - 35 mm) frei gestalten.
- Verwende dazu einen der 3 Gestaltungsvorschläge oder gestalte deine eigene Form auf Schablone 4.
- Schneide die jeweilige Schablone mit der Schere aus, lege sie an einer Ecke am Sperrholz (B) an und zeichne so die Form 4 x auf das Sperrholz.
 Tipp: Klebe die Schablone vor dem Ausschneiden auf Karton.
- Schneide auch die Schablonen der Teile (E), (F) grob mit der Schere aus und klebe sie mit transparentem Klebeband auf.
- Bohre die Löcher $\varnothing 2,5$ mm in Teil (E).
- Säge die Teile (B), (E), (F) mit der Laubsäge aus und arbeite die Sägekanten mit Schleifpapier nach.





3. Den Rahmen zusammenbauen:

- Leime die Leisten (C), (D) auf den Rahmen (B).
- Leime Teil (A) auf die Leisten (C).
- > Zum Trocknen den Rahmen gut beschweren - Teil (A) liegt oben.
- Lege die Teile (E), (F) auf -> zeichne die Position von Teil (F) auf Teil (A).
- Leime Teil (F) auf Teil (A) -> keinen Leim auf Teil (E)!



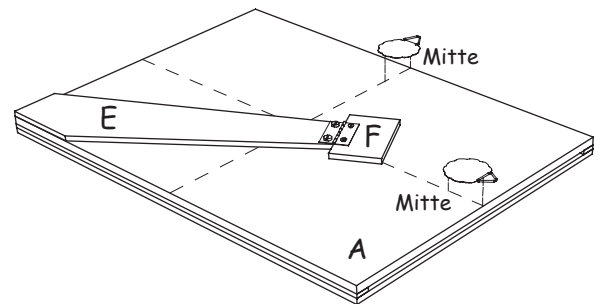
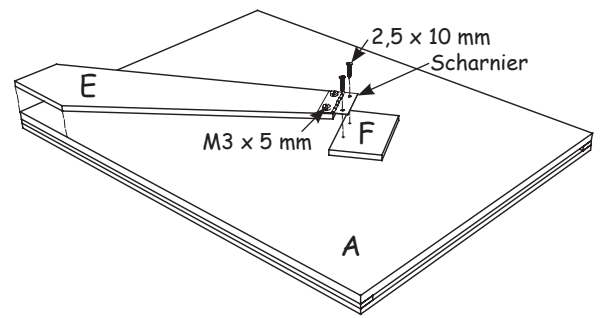
4. Gestalten - Bemalen:

- Bemale deinen Bilderrahmen mit bunten Farben und Mustern. - z.B. Wischtechnik
- Lege ein leeres A4 Blatt in den Rahmen.
- Bemale die Rückseite und die Teile (E), (F) einfarbig mit Acrylfarbe. - Gut trocknen lassen!
- Bemale anschließend die Vorderseite einfarbig mit der gleichen Farbe.
- Jetzt mit einem Pinsel passende Farben in die noch feuchte Farbe tupfen und mit einem leicht feuchten Schwamm die Farbe ineinander verwischen.
- > Arbeite stets in die gleiche Richtung - so entstehen interessante Farbverläufe.
- > Nicht zu viel wischen, sonst entsteht eine einzige Mischfarbe.
- Entferne das Schutzpapier (A4 Blatt), damit es beim Trocknen der Farbe nicht festkleben kann.



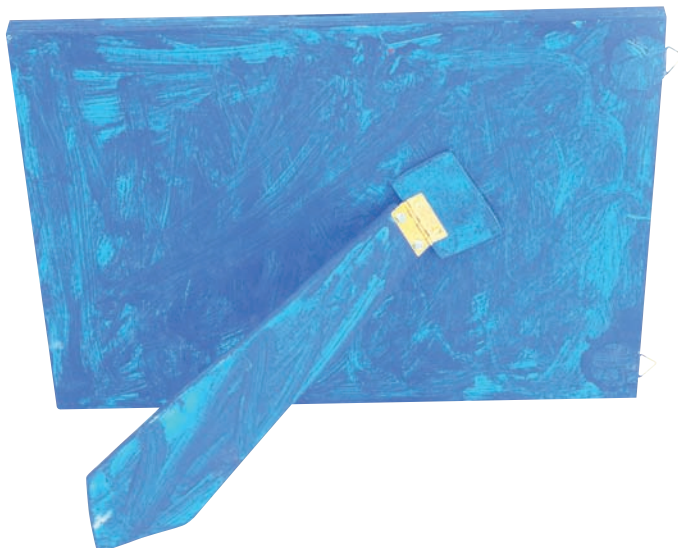
5. Fertigstellung:

- Schraube das Scharnier mit 2 Schrauben (M3 x 5 mm) auf Teil (E).
- Stich die Löcher zum Festschrauben des Scharniers in Teil (F) mit einem Vorstecher vor.
- Schraube das Scharnier mit 2 Schrauben (2,5 x 10 mm) an Teil (F) fest.
- Schiebe die Schutzfolie (G) in den Rahmen ein.
- Klebe die selbstklebenden Aufhänger nach Abbildung auf.

**6. Die 4 Funktionen:**

- Dieser Bilderrahmen ist so gebaut, dass er als Hoch- und Querformat verwendet werden kann.
- Als Hoch- und Querformat kann er gestellt oder an der Wand aufgehängt werden.

Viel Spaß und gutes Gelingen!



Schablone an Ecke anlegen

Schablone M 1:1
Variante 1

Aduis.

Schablone
Variante 2

Schablone an Ecke anlegen



Schablone an Ecke anlegen

Schablone
Variante 3

Aduis.

Schablone
Varinante freie Gestaltung

Schablone an Ecke anlegen

Aduis.

Maßstab 1:1

